

經濟部水利署南區水資源局

臺東深層海水試驗管工程 基本設計圖冊



亞通利大能源股份有限公司
亞通能源科技股份有限公司
保沃亞通工程顧問股份有限公司

共同投標
設計單位

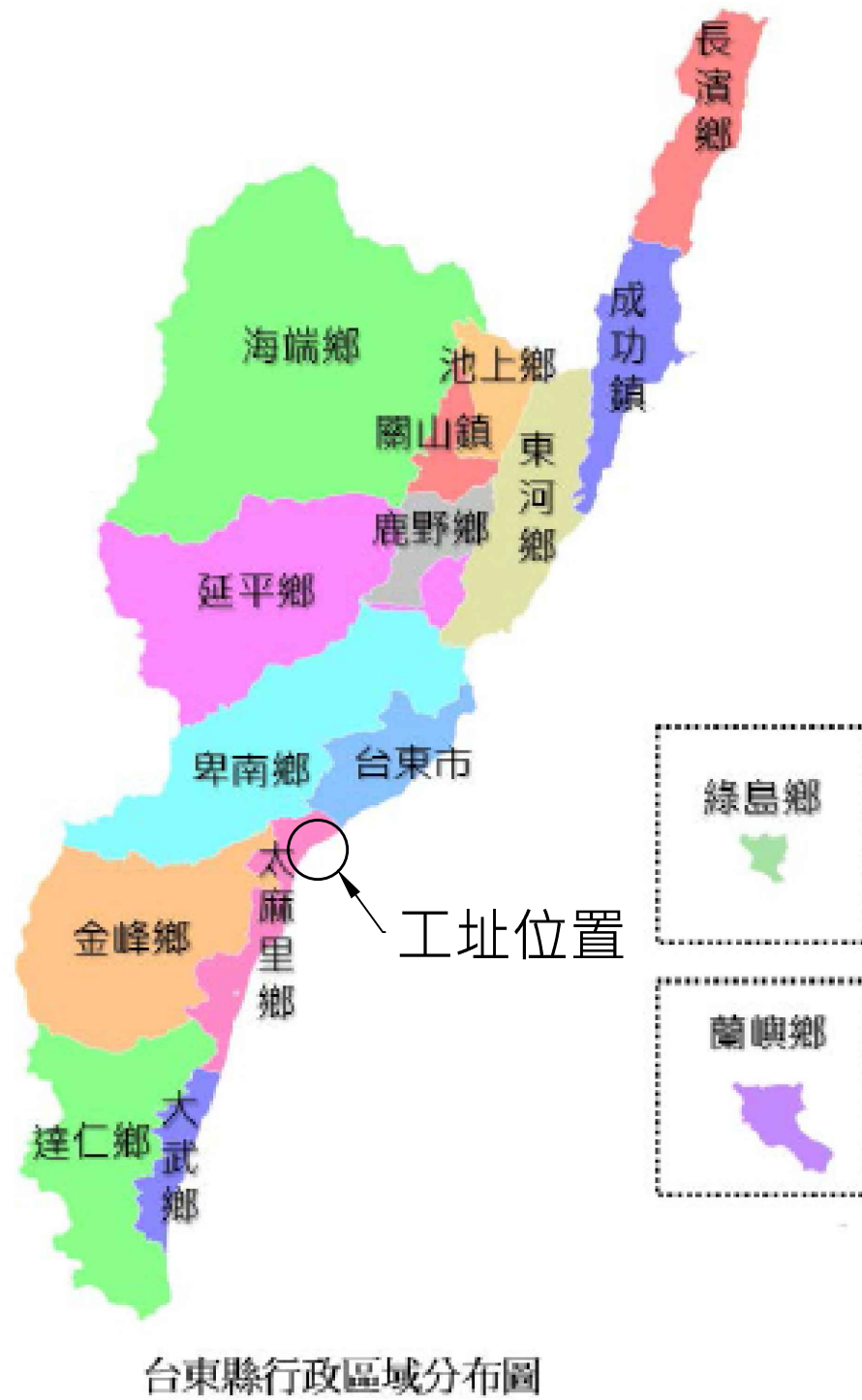
代表人職稱 呂元瑞 董事長

中華民國108年7月
July 2019

圖目錄

| 序號 | 圖號 | 圖名 |
|----|------------------|-----------------|
| 1 | 18J04-DWG-CS-001 | 基本設計圖冊目錄 |
| 2 | 18J04-DWG-CS-002 | 工程位置圖 |
| 3 | 18J04-DWG-CS-003 | 環境影響圖 |
| 4 | 18J04-DWG-CS-004 | 工程總平面圖 |
| | | |
| 5 | 18J04-DWG-CS-011 | 送水工程平面圖 |
| 6 | 18J04-DWG-CS-012 | 送水工程縱斷面圖(1) |
| 7 | 18J04-DWG-CS-013 | 送水工程縱斷面圖(2) |
| 8 | 18J04-DWG-CS-014 | 送水工程縱斷面圖(3) |
| 9 | 18J04-DWG-CS-015 | 送水工程標準斷面圖 |
| 10 | 18J04-DWG-CS-016 | 送水工程管橋結構平、剖面圖 |
| 11 | 18J04-DWG-CS-017 | 取水工程取水井平面及剖面圖 |
| 12 | 18J04-DWG-CS-018 | 取水工程取水井結構配筋圖 |
| 13 | 18J04-DWG-CS-019 | 取水工程取水井建築平立面圖 |
| | | |
| 14 | 18J04-DWG-SW-001 | 取水工程平面圖 |
| 15 | 18J04-DWG-SW-002 | 取水工程剖面圖(1) |
| 16 | 18J04-DWG-SW-003 | 取水工程剖面圖(2) |
| 17 | 18J04-DWG-SW-004 | 取水工程陸域段及近岸段平剖面圖 |
| 18 | 18J04-DWG-SW-005 | 取水工程配重塊詳圖(1) |
| 19 | 18J04-DWG-SW-006 | 取水工程配重塊詳圖(2) |
| 20 | 18J04-DWG-SW-007 | 取水工程取水頭詳圖 |
| | | |

| 序號 | 圖號 | 圖名 |
|----|------------------|--------------------|
| 21 | 18J04-DWG-PP-001 | 取水井P&ID圖 |
| 22 | 18J04-DWG-PP-002 | 創研中心P&ID圖 |
| 23 | 18J04-DWG-PP-003 | 取水井管線平立面圖 |
| 24 | 18J04-DWG-PP-004 | 取水井管線操作模式A-正常取水/送水 |
| 25 | 18J04-DWG-PP-005 | 取水井管線操作模式B-停止送水 |
| 26 | 18J04-DWG-PP-006 | 取水井管線操作模式C-取水管回洗 |
| 27 | 18J04-DWG-PP-007 | 創研中心管線平立面圖 |
| | | |
| 28 | 18J04-DWG-EL-001 | 台電外線供電系統圖 |
| 29 | 18J04-DWG-EL-002 | 電氣系統單線圖及負載表 |
| 30 | 18J04-DWG-EL-003 | 監控系統架構圖 |
| | | |
| | | |
| | | |
| | | |
| | | |
| | | |
| | | |
| | | |
| | | |
| | | |
| | | |
| | | |
| | | |
| | | |
| | | |



經濟部水利署南區水資源局
Southern Region Water Resources Office, WRA, MOEA

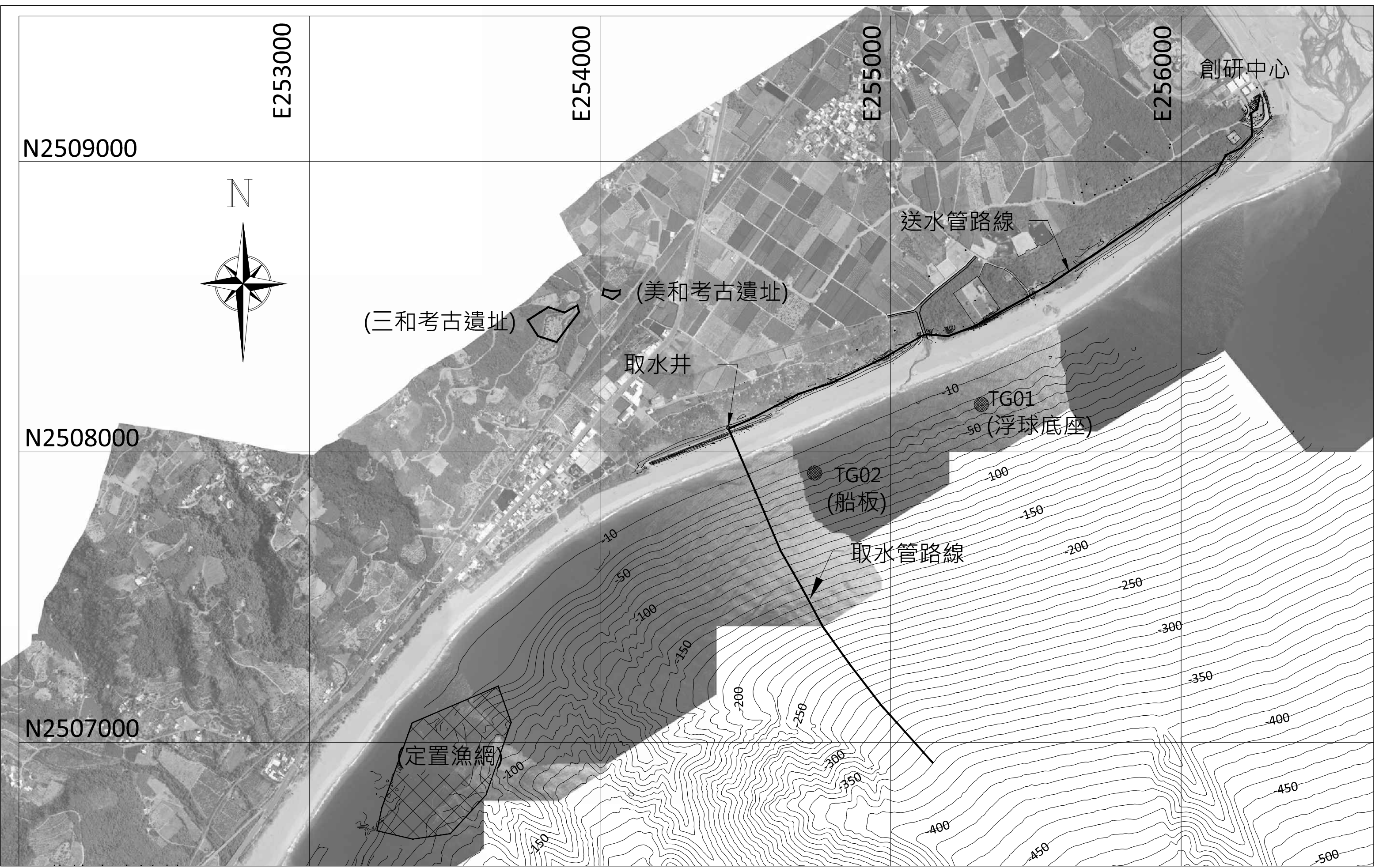
委託設計廠商
亞通利大能源股份有限公司
亞通能源科技股份有限公司
保沃亞通工程顧問股份有限公司

設計
製圖
描圖
日期
蘇定方
蘇定方
蘇定方
108.07

校核
審查
核定
褚有欽
龔誠山
陳玉書

技師簽認

圖名
工程位置圖
圖號 18J04-DWG-CS-002



經濟部水利署南區水資源局
Southern Region Water Resources Office, WRA, MOEA

| | | | | |
|----------------|----|--------|----|-----|
| 委託設計廠商 | 設計 | 蘇定方 | 校核 | 褚有欽 |
| 亞通利大能源股份有限公司 | 製圖 | 蘇定方 | 審查 | 龔誠山 |
| 亞通能源科技股份有限公司 | 描圖 | 蘇定方 | 核定 | 陳玉書 |
| 保沃亞通工程顧問股份有限公司 | 日期 | 108.07 | | |

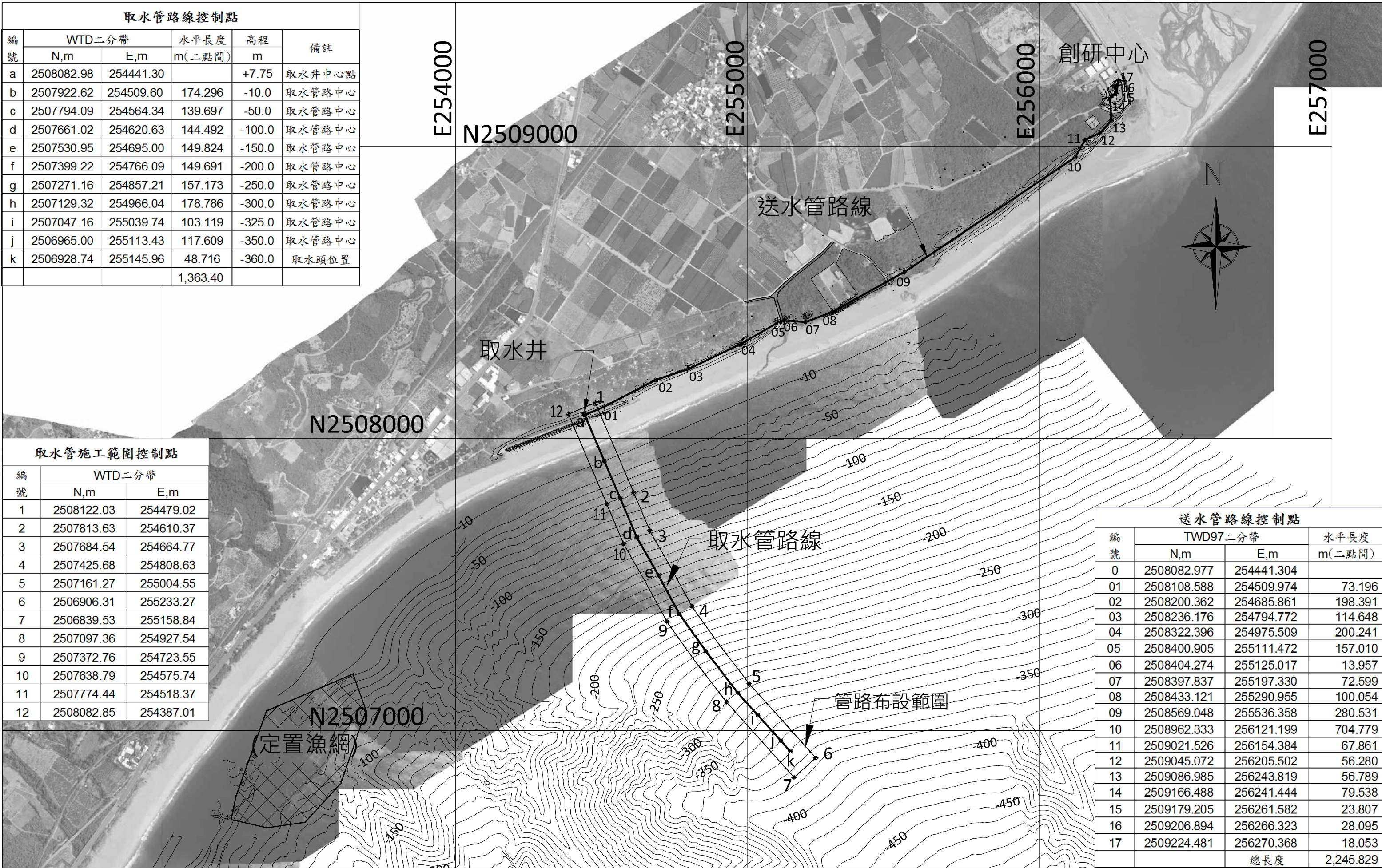
技師簽認

圖名
環境影響圖
圖號 18J04-DWG-CS-003

| 取水管路線控制點 | | | | | |
|----------|------------|-----------|----------------|---------|--------|
| 編號 | WTD二分帶 | | 水平長度 m(二點間) | 高程 m | 備註 |
| | N,m | E,m | | | |
| a | 2508082.98 | 254441.30 | | +7.75 | 取水井中心點 |
| b | 2507922.62 | 254509.60 | 174.296 | -10.0 | 取水管路中心 |
| c | 2507794.09 | 254564.34 | 139.697 | -50.0 | 取水管路中心 |
| d | 2507661.02 | 254620.63 | 144.492 | -100.0 | 取水管路中心 |
| e | 2507530.95 | 254695.00 | 149.824 | -150.0 | 取水管路中心 |
| f | 2507399.22 | 254766.09 | 149.691 | -200.0 | 取水管路中心 |
| g | 2507271.16 | 254857.21 | 157.173 | -250.0 | 取水管路中心 |
| h | 2507129.32 | 254966.04 | 178.786 | -300.0 | 取水管路中心 |
| i | 2507047.16 | 255039.74 | 103.119 | -325.0 | 取水管路中心 |
| j | 2506965.00 | 255113.43 | 117.609 | -350.0 | 取水管路中心 |
| k | 2506928.74 | 255145.96 | 48.716 | -360.0 | 取水頭位置 |
| | | | 1,363.40 | | |

| 取水管施工範圍控制點 | | |
|------------|------------|-----------|
| 編號 | WTD二分帶 | |
| | N,m | E,m |
| 1 | 2508122.03 | 254479.02 |
| 2 | 2507813.63 | 254610.37 |
| 3 | 2507684.54 | 254664.77 |
| 4 | 2507425.68 | 254808.63 |
| 5 | 2507161.27 | 255004.55 |
| 6 | 2506906.31 | 255233.27 |
| 7 | 2506839.53 | 255158.84 |
| 8 | 2507097.36 | 254927.54 |
| 9 | 2507372.76 | 254723.55 |
| 10 | 2507638.79 | 254575.74 |
| 11 | 2507774.44 | 254518.37 |
| 12 | 2508082.85 | 254387.01 |

| 送水管路線控制點 | | | |
|----------|-------------|------------|----------------|
| 編號 | TWD97二分帶 | | 水平長度 m(二點間) |
| | N,m | E,m | |
| 0 | 2508082.977 | 254441.304 | |
| 01 | 2508108.588 | 254509.974 | 73.196 |
| 02 | 2508200.362 | 254685.861 | 198.391 |
| 03 | 2508236.176 | 254794.772 | 114.648 |
| 04 | 2508322.396 | 254975.509 | 200.241 |
| 05 | 2508400.905 | 255111.472 | 157.010 |
| 06 | 2508404.274 | 255125.017 | 13.957 |
| 07 | 2508397.837 | 255197.330 | 72.599 |
| 08 | 2508433.121 | 255290.955 | 100.054 |
| 09 | 2508569.048 | 255536.358 | 280.531 |
| 10 | 2508962.333 | 256121.199 | 704.779 |
| 11 | 2509021.526 | 256154.384 | 67.861 |
| 12 | 2509045.072 | 256205.502 | 56.280 |
| 13 | 2509086.985 | 256243.819 | 56.789 |
| 14 | 2509166.488 | 256241.444 | 79.538 |
| 15 | 2509179.205 | 256261.582 | 23.807 |
| 16 | 2509206.894 | 256266.323 | 28.095 |
| 17 | 2509224.481 | 256270.368 | 18.053 |
| | | 總長度 | 2,245.829 |



經濟部水利署南區水資源局
Southern Region Water Resources Office, WRA, MOEA

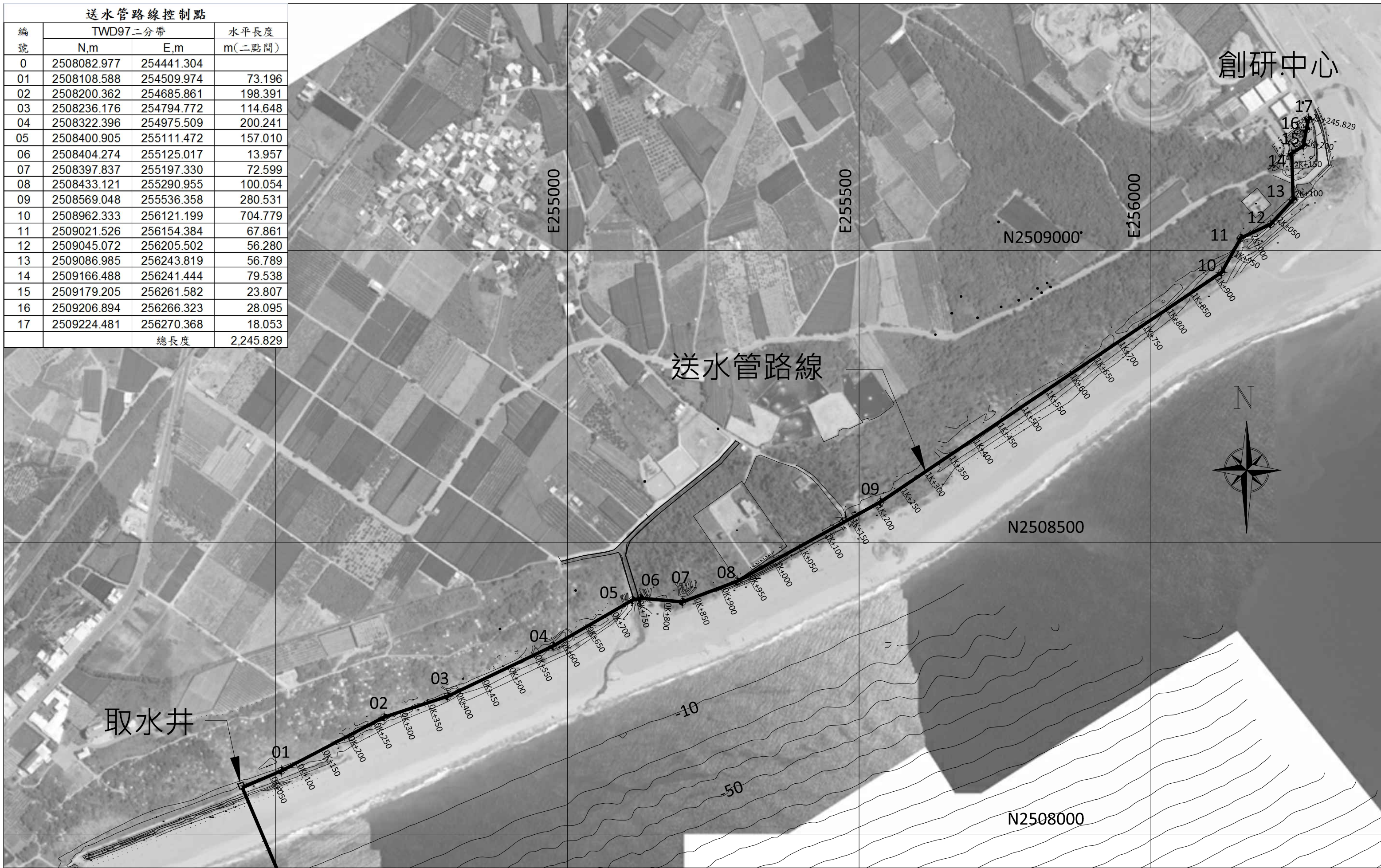
| | | | | |
|----------------|----|--------|----|-----|
| 委託設計廠商 | 設計 | 蘇定方 | 校核 | 褚有欽 |
| 亞通利大能源股份有限公司 | 製圖 | 蘇定方 | 審查 | 龔誠山 |
| 亞通能源科技股份有限公司 | 描圖 | 蘇定方 | 核定 | 陳玉書 |
| 保沃亞通工程顧問股份有限公司 | 日期 | 108.07 | | |

技師簽認

| | | |
|----|------------------|--------|
| 圖名 | | 工程總平面圖 |
| 圖號 | 18J04-DWG-CS-004 | |
| | 第04頁 共30頁 | |

送水管路線控制點

| 編號 | TWD97二分帶 | | 水平長度 m(二點間) |
|----|-------------|------------|----------------|
| | N,m | E,m | |
| 0 | 2508082.977 | 254441.304 | |
| 01 | 2508108.588 | 254509.974 | 73.196 |
| 02 | 2508200.362 | 254685.861 | 198.391 |
| 03 | 2508236.176 | 254794.772 | 114.648 |
| 04 | 2508322.396 | 254975.509 | 200.241 |
| 05 | 2508400.905 | 255111.472 | 157.010 |
| 06 | 2508404.274 | 255125.017 | 13.957 |
| 07 | 2508397.837 | 255197.330 | 72.599 |
| 08 | 2508433.121 | 255290.955 | 100.054 |
| 09 | 2508569.048 | 255536.358 | 280.531 |
| 10 | 2508962.333 | 256121.199 | 704.779 |
| 11 | 2509021.526 | 256154.384 | 67.861 |
| 12 | 2509045.072 | 256205.502 | 56.280 |
| 13 | 2509086.985 | 256243.819 | 56.789 |
| 14 | 2509166.488 | 256241.444 | 79.538 |
| 15 | 2509179.205 | 256261.582 | 23.807 |
| 16 | 2509206.894 | 256266.323 | 28.095 |
| 17 | 2509224.481 | 256270.368 | 18.053 |
| | | 總長度 | 2,245.829 |



經濟部水利署南區水資源局
Southern Region Water Resources Office, WRA, MOEA

委託設計廠商
亞通利大能源股份有限公司
亞通能源科技股份有限公司
保沃亞通工程顧問股份有限公司

設計
製圖
描圖
日期

蘇定方
蘇定方
蘇定方
108.07

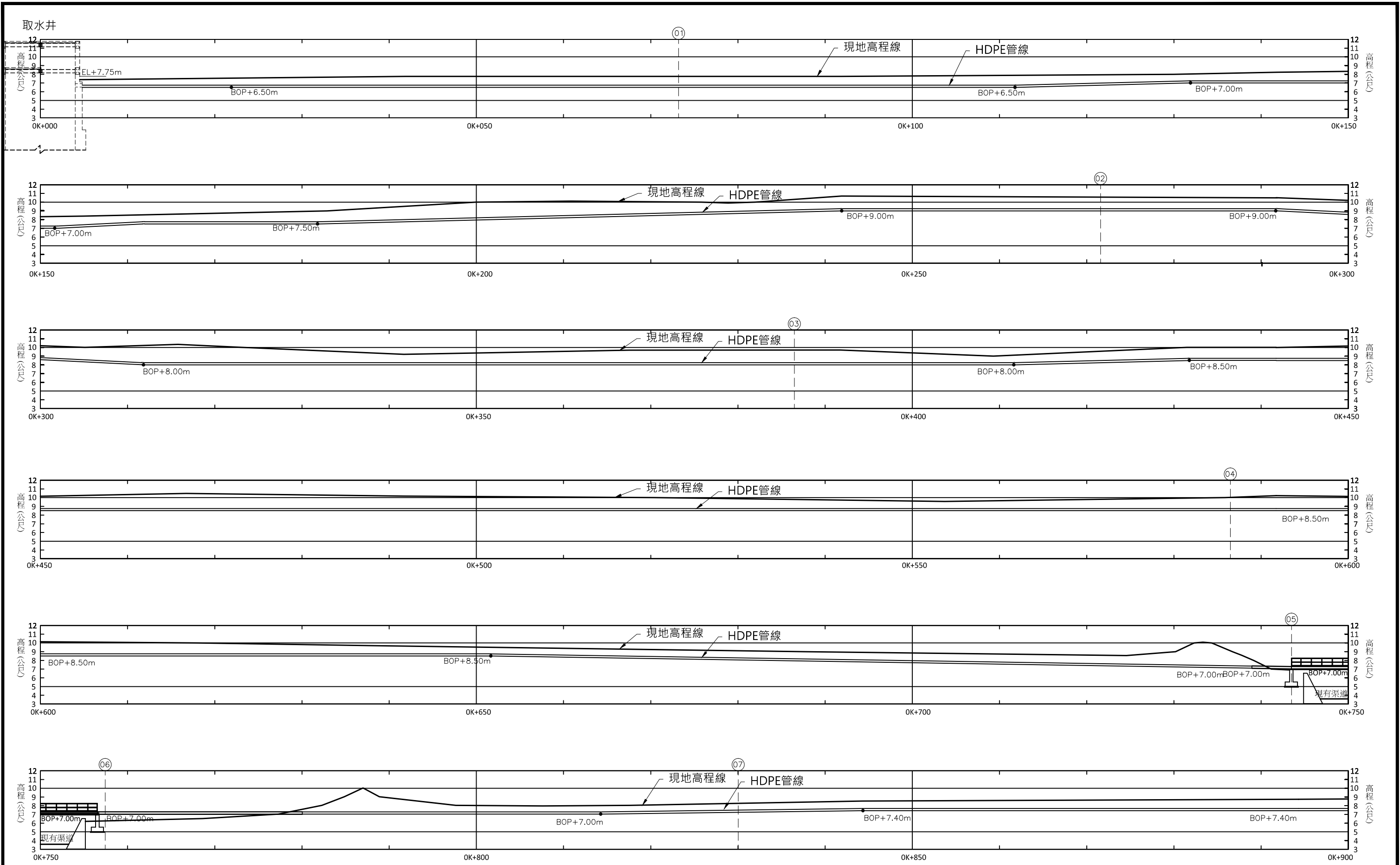
校核
審查
核定

褚有欽
龔誠山
陳玉書

技師簽認

圖名
送水工程平面圖

圖號 18J04-DWG-CS-011

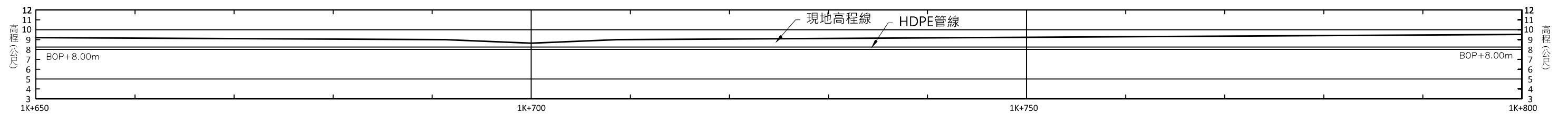
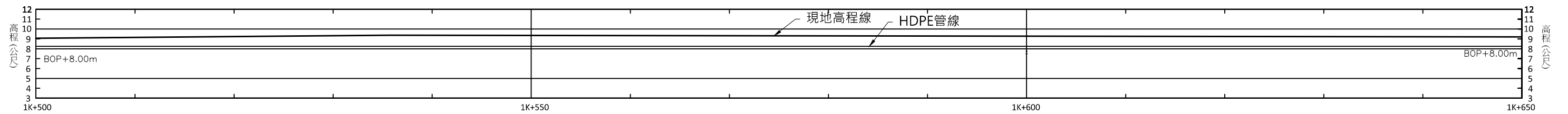
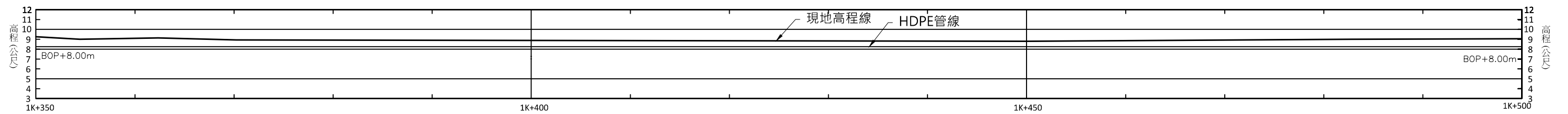
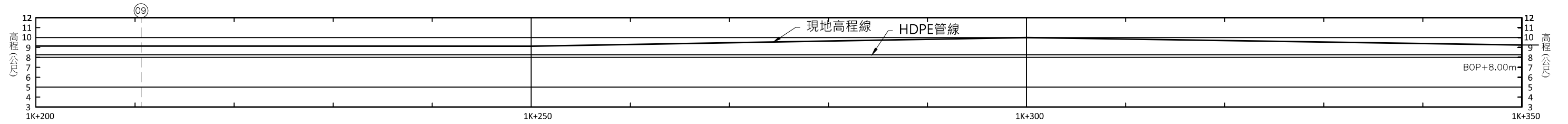
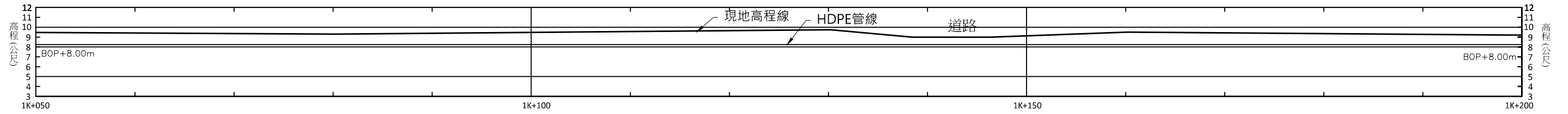
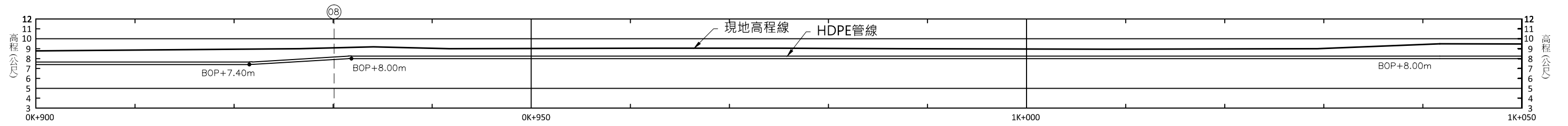


經濟部水利署南區水資源局
Southern Region Water Resources Office, WRA, MOEA

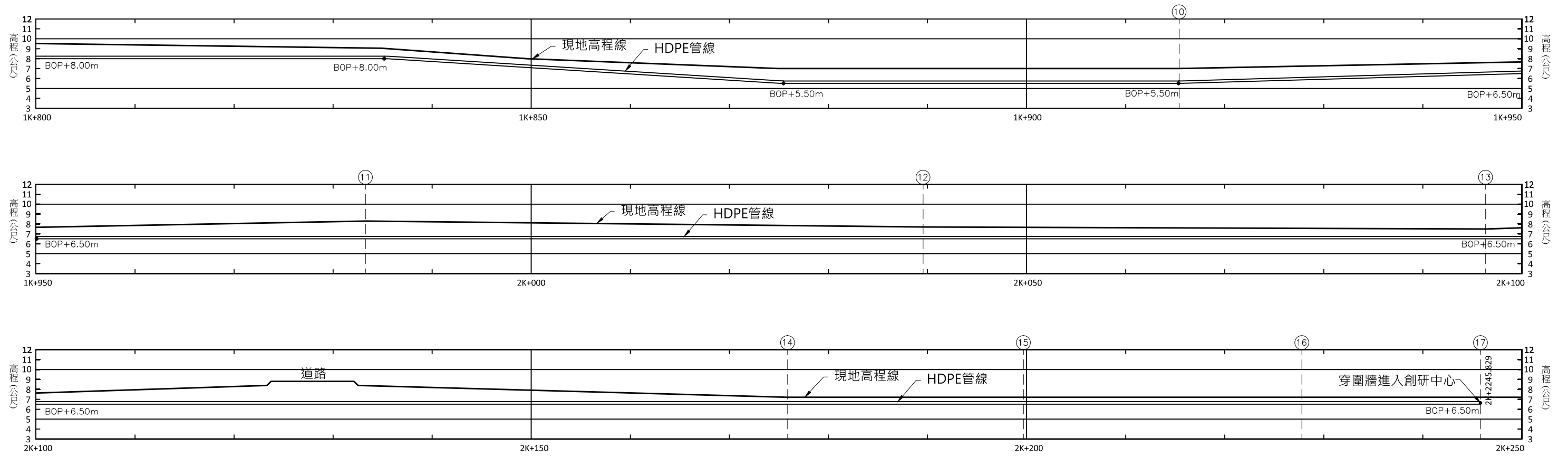
| | | | | |
|----------------|----|--------|----|-----|
| 委託設計廠商 | 設計 | 蘇定方 | 校核 | 褚有欽 |
| 亞通利大能源股份有限公司 | 製圖 | 蘇定方 | 審查 | 龔誠山 |
| 亞通能源科技股份有限公司 | 描圖 | 蘇定方 | 核定 | 陳玉書 |
| 保沃亞通工程顧問股份有限公司 | 日期 | 108.07 | | |

| | |
|------|--|
| 技師簽認 | |
|------|--|

| | |
|----|------------------|
| 圖名 | 送水管工程縱斷面圖(1) |
| 圖號 | 18J04-DWG-CS-012 |
| 頁數 | 第06頁 共30頁 |



| | | | | | | | | |
|-------------------------------------------------------------------|----------------|------------------|--------|------|------|------|----|--------------|
| 經濟部水利署南區水資源局 Southern Region Water Resources Office, WRA, MOEA | 委託設計廠商 | 設計 | 蘇定方 | 校核 | 褚有欽 | 技師簽認 | 圖名 | |
| | 亞通利大能源股份有限公司 | 製圖 | 蘇定方 | 審查 | 龔誠山 | | | 送水管工程縱斷面圖(2) |
| | 亞通能源科技股份有限公司 | 描圖 | 蘇定方 | 核定 | 陳玉書 | | | |
| | 保沃亞通工程顧問股份有限公司 | 日期 | 108.07 | | | | | |
| | 圖號 | 18J04-DWG-CS-013 | | 第07頁 | 共30頁 | | | |



經濟部水利署南區水資源局
Southern Region Water Resources Office, WRA, MOEA

委託設計廠商
亞通利大能源股份有限公司
亞通能源科技股份有限公司
保沃亞通工程顧問股份有限公司

| | |
|----|--------|
| 設計 | 蘇定方 |
| 製圖 | 蘇定方 |
| 描圖 | 蘇定方 |
| 日期 | 108.07 |

| | |
|----|-----|
| 校核 | 褚有欽 |
| 審查 | 龔誠山 |
| 核定 | 陳玉書 |

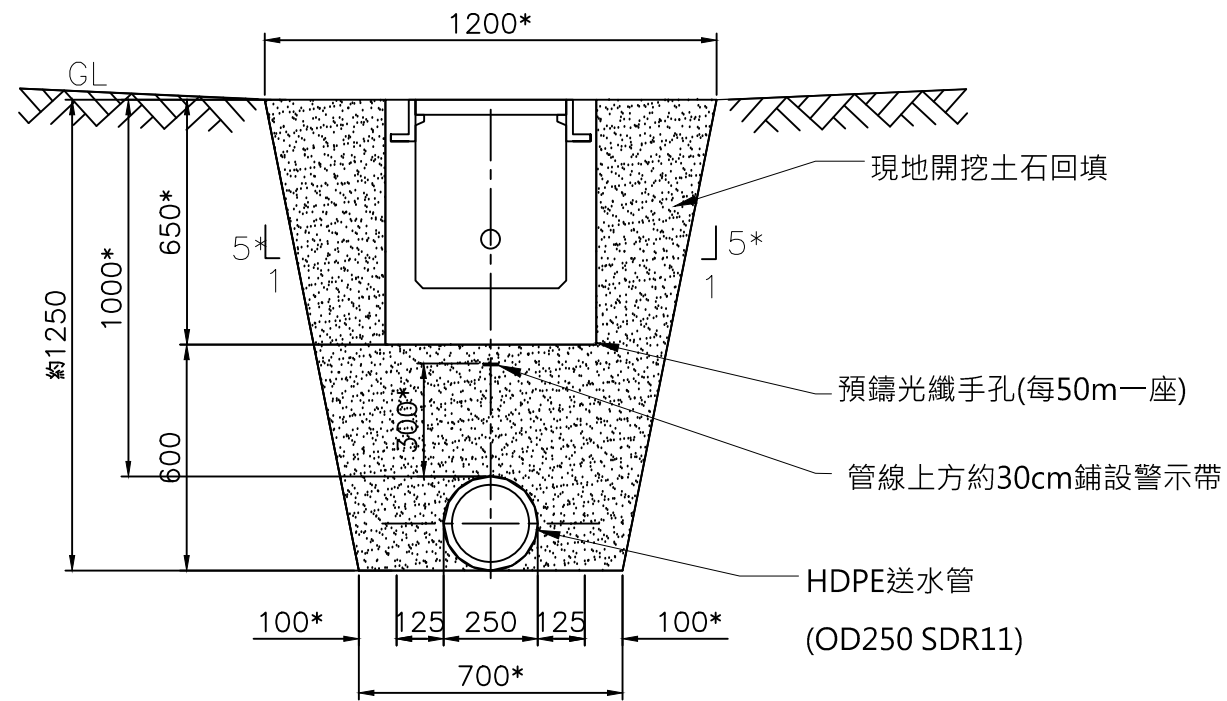
技師簽認

圖名

送水管工程縱斷面圖(3)

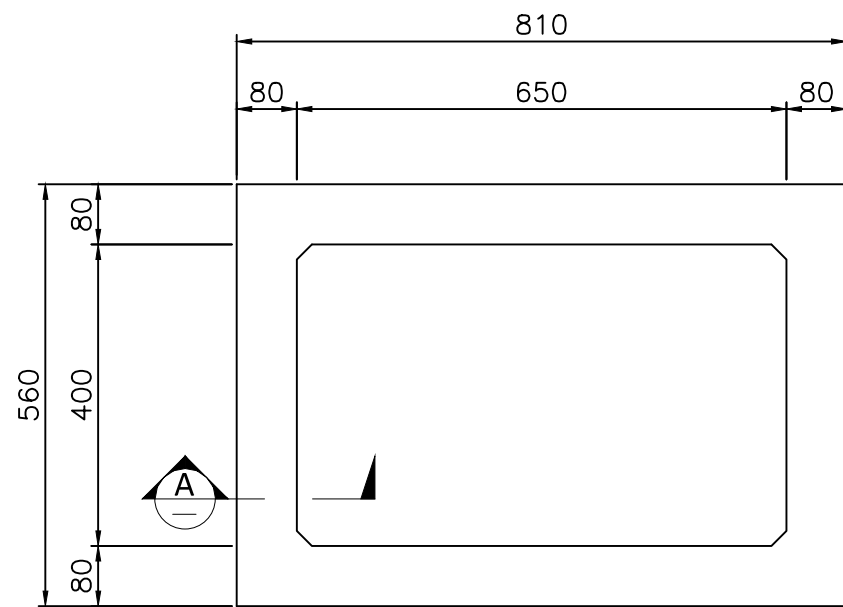
圖號 18J04-DWG-CS-014

第08頁
共30頁

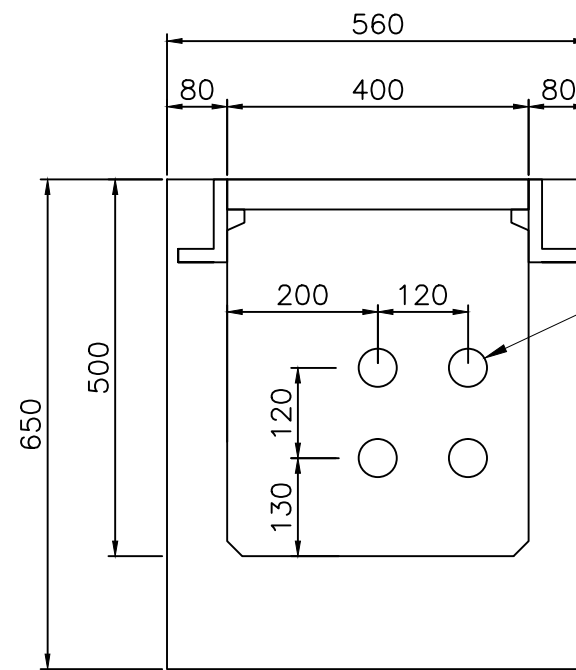


送水管管溝標準斷面圖

(*:依現場土層調整)

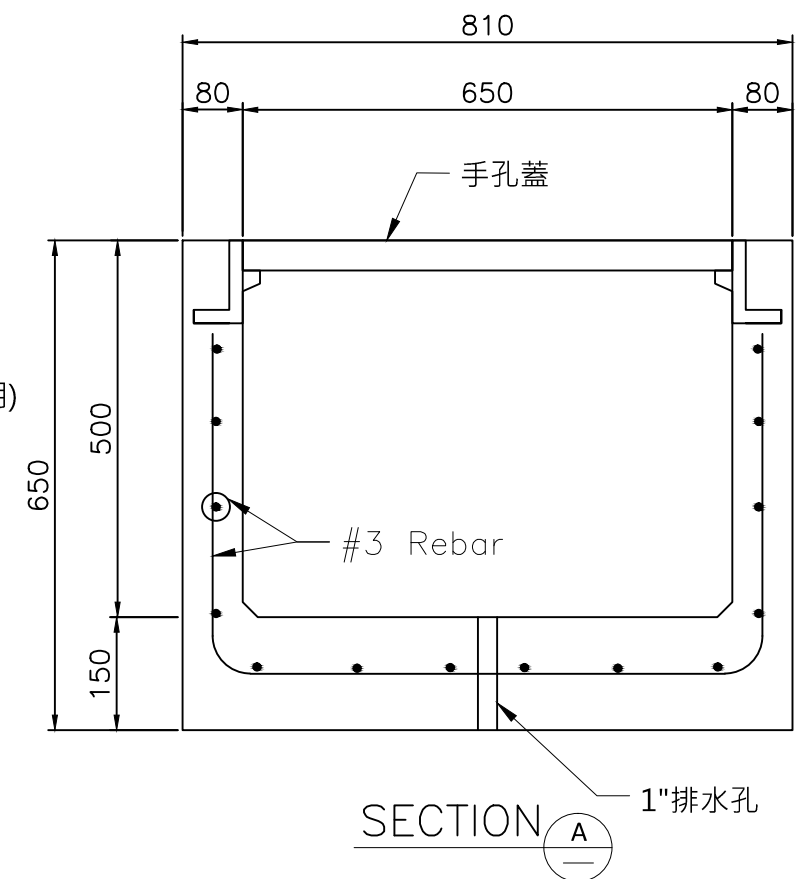


平面圖



剖面圖

預鑄光纖手孔詳圖



SECTION A-A

經濟部水利署南區水資源局
Southern Region Water Resources Office, WRA, MOEA

委託設計廠商
亞通利大能源股份有限公司
亞通能源科技股份有限公司
保沃亞通工程顧問股份有限公司

設計
蘇定方
製圖
蘇定方
描圖
蘇定方
日期
108.07

校核
褚有欽
審查
龔誠山
核定
陳玉書

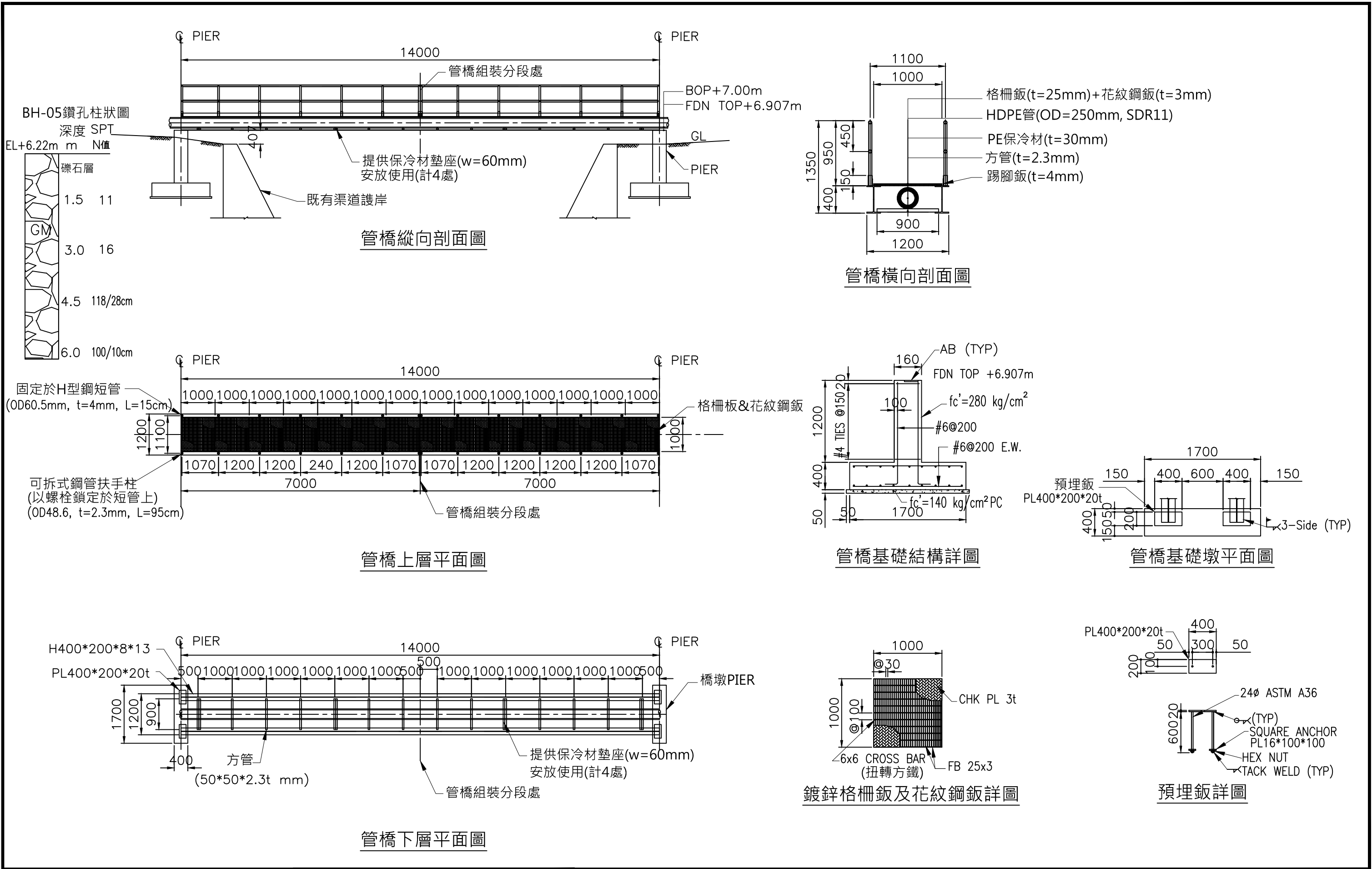
技師簽認

圖名

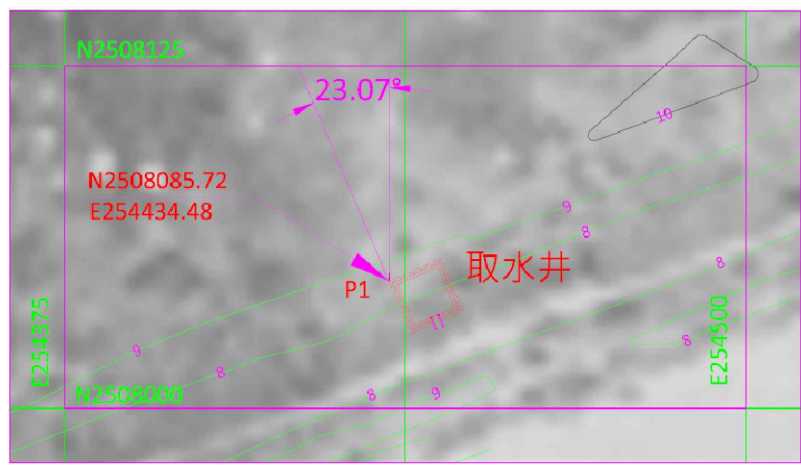
送水管工程標準斷面圖

圖號 18J04-DWG-CS-015

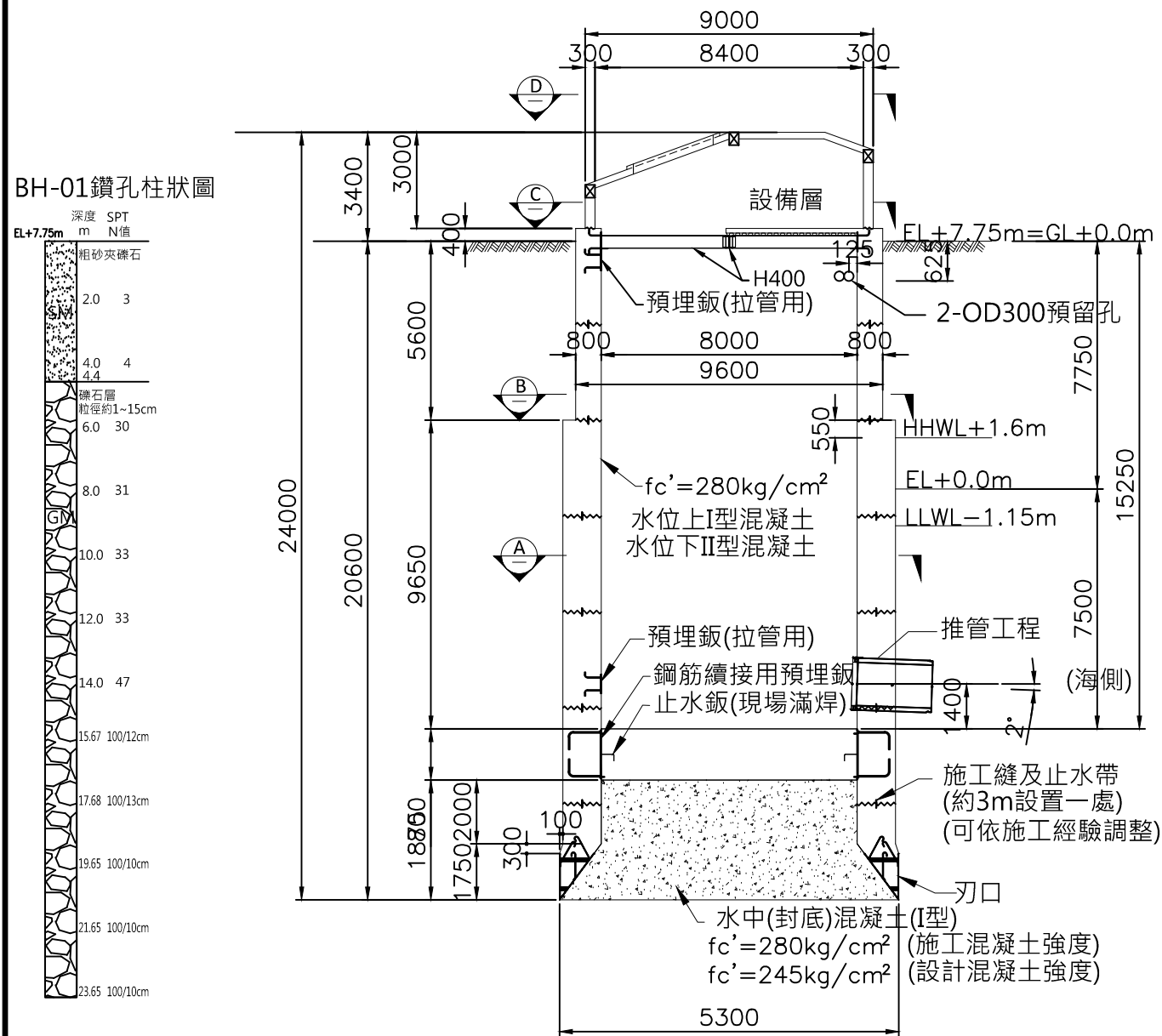
第09頁
共30頁



| | | | | | |
|-------------------------------------------------------------------|----------------------------------------------------------|-----------------------------------------------------|-------------------------------------|------|------------------|
| 經濟部水利署南區水資源局 Southern Region Water Resources Office, WRA, MOEA | 委託設計廠商 亞通利大能源股份有限公司 亞通能源科技股份有限公司 保沃亞通工程顧問股份有限公司 | 設計 林文輝 製圖 蘇定方 描圖 蘇定方 日期 108.07 | 校核 褚有欽 審查 龔誠山 核定 陳玉書 | 技師簽認 | 圖名 送水管工程管橋結構圖 |
| | 圖號 18J04-DWG-CS-016 | | | | |
| | 第10頁 共30頁 | | | | |

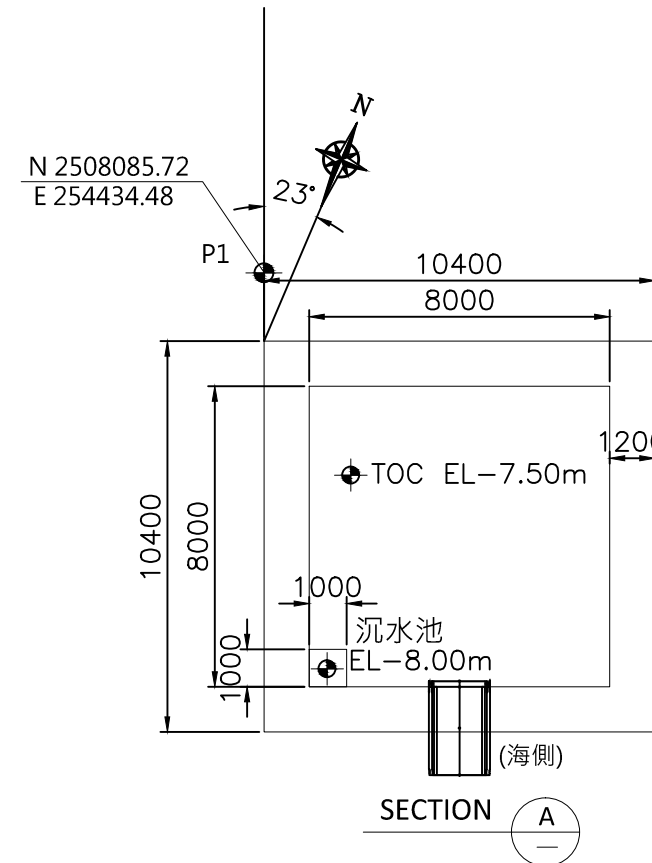
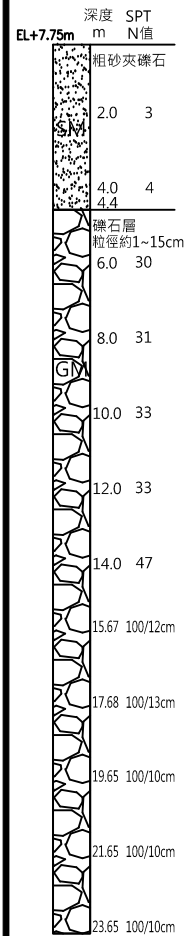


取水井平面位置圖

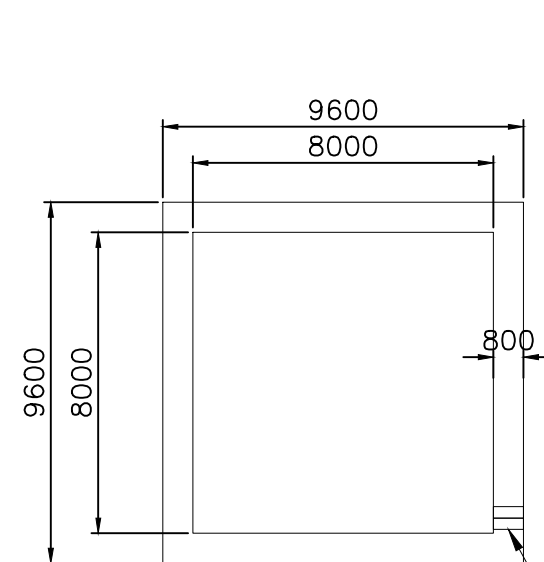


取水井立面圖

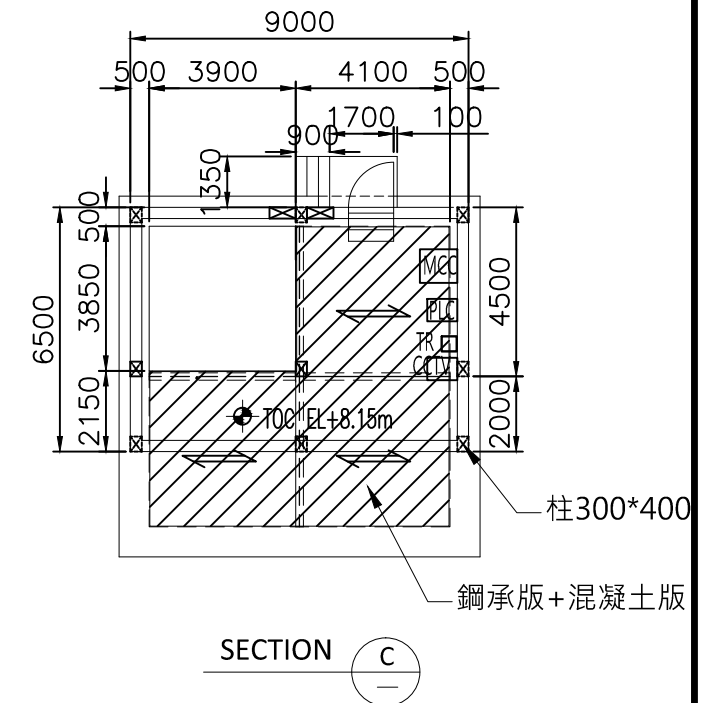
BH-01鑽孔柱狀圖



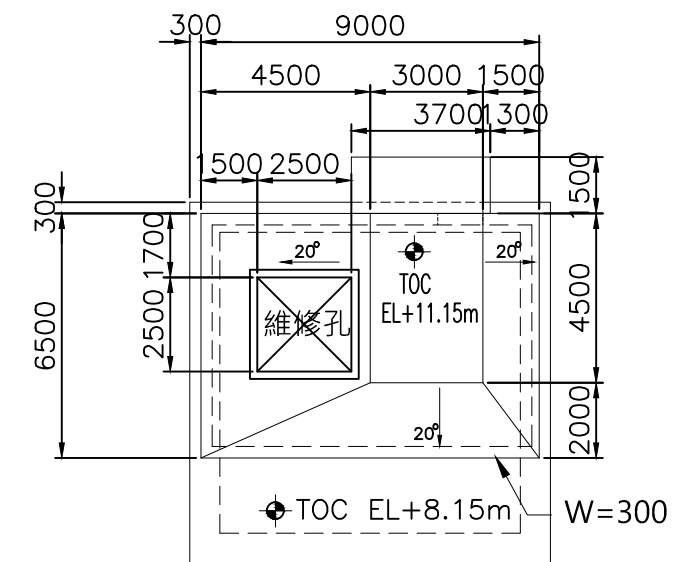
SECTION A



SECTION B



SECTION C



SECTION D

材料表

| 編號 | 符號 | 規格 |
|----|---------|----------------------------|
| 1 | H400 | H400*200*8*13 熱浸鍍鋅 |
| 2 | 鋼承板 | ALK 75(h)*2.0t 熱浸鍍鋅 |
| 3 | PVC止水帶 | WS-A7 240(L)*5t*12(h) |
| 4 | 型鋼及雜項鐵件 | CNS 2473 SS400 or ASTM A36 |

經濟部水利署南區水資源局
Southern Region Water Resources Office, WRA, MOEA

委託設計廠商
亞通利大能源股份有限公司
亞通能源科技股份有限公司
保沃亞通工程顧問股份有限公司

設計 林文輝
製圖 蘇定方
描圖 蘇定方
日期 108.07

校核 褚有欽
審查 龔誠山
核定 陳玉書

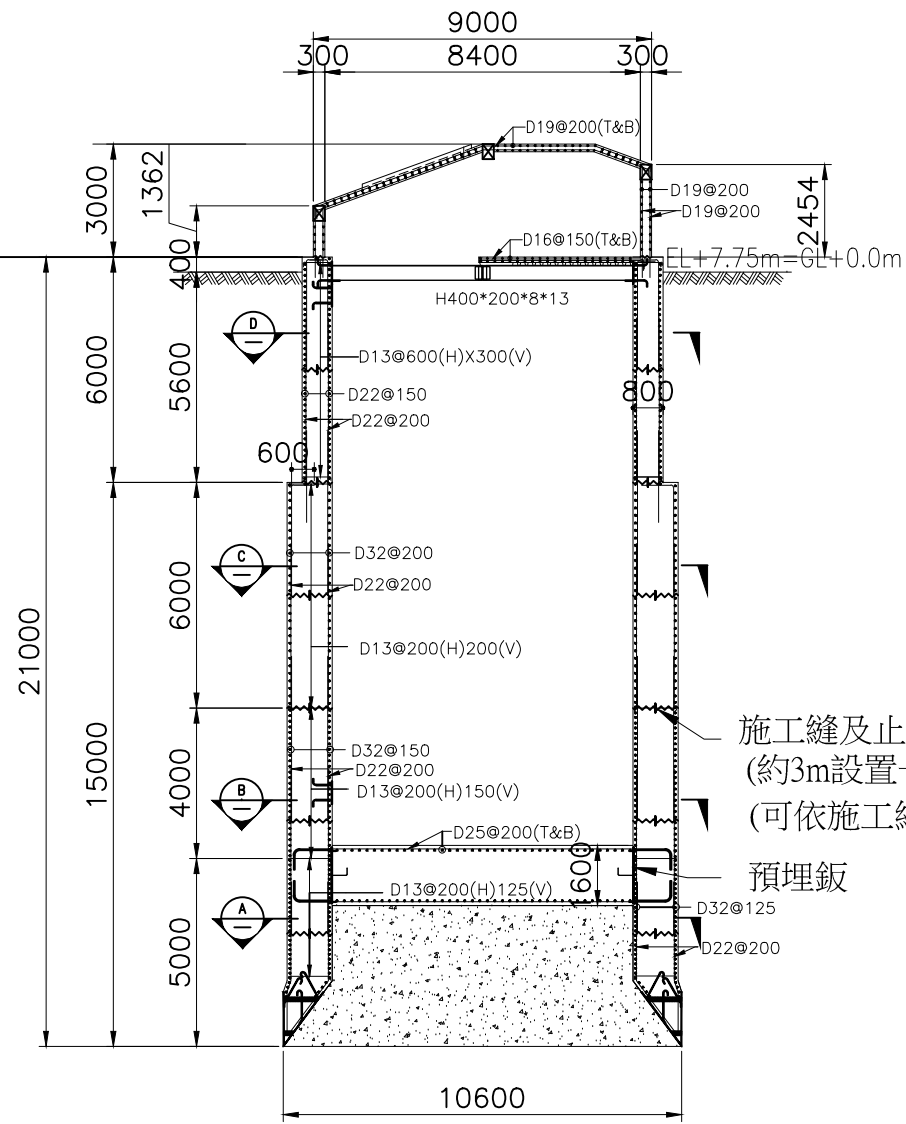
技師簽認

圖名

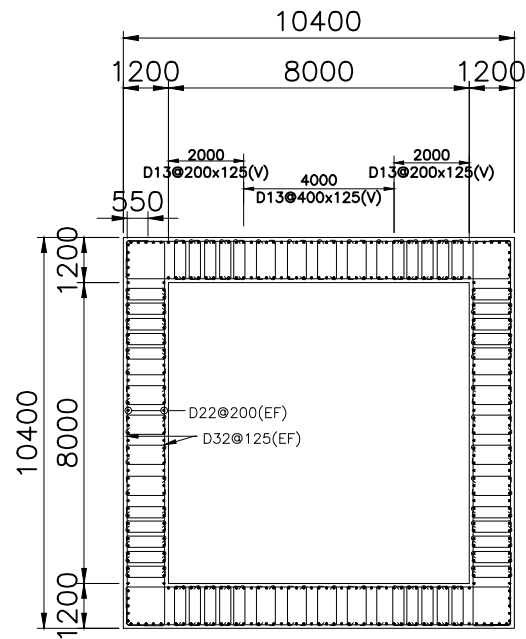
取水管工程取水井平面及剖面圖

圖號 18J04-DWG-CS-017

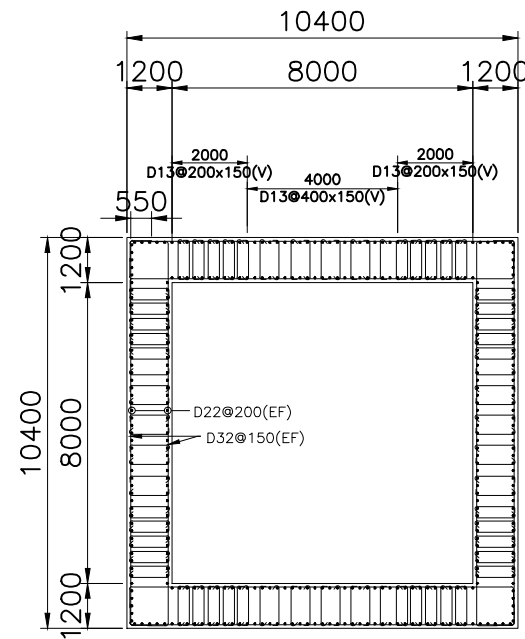
第11頁
共30頁



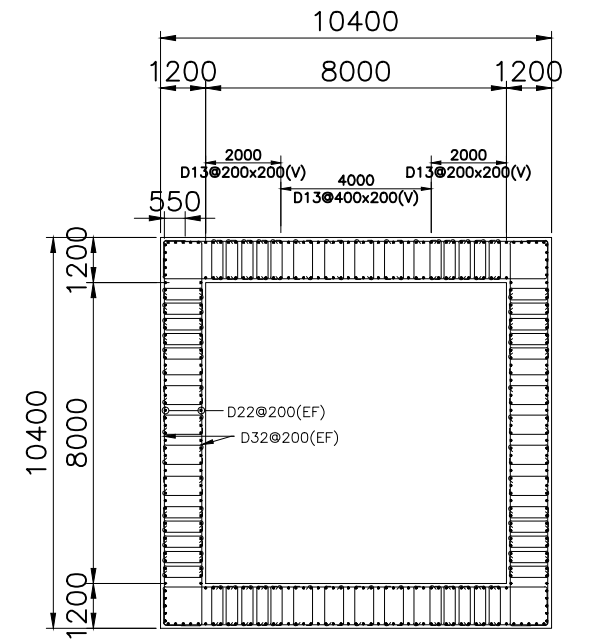
取水井結構剖面圖



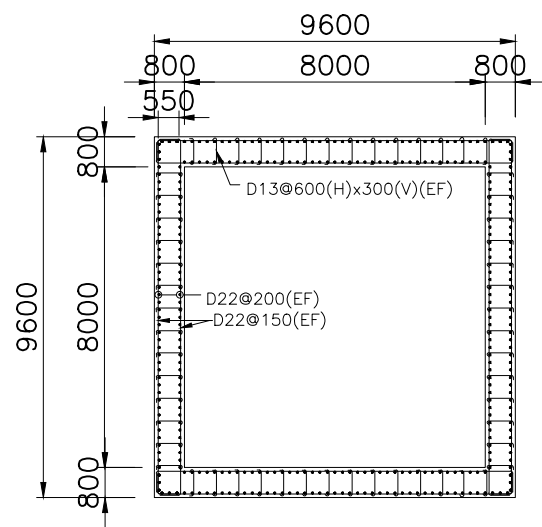
SECTION A



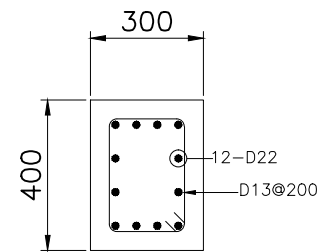
SECTION B



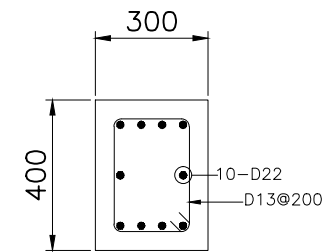
SECTION C



SECTION D



柱配筋圖



梁配筋圖

經濟部水利署南區水資源局
Southern Region Water Resources Office, WRA, MOEA

委託設計廠商
亞通利大能源股份有限公司
亞通能源科技股份有限公司
保沃亞通工程顧問股份有限公司

設計 林文輝
製圖 蘇定方
描圖 蘇定方
日期 108.07

校核 褚有欽
審查 龔誠山
核定 陳玉書

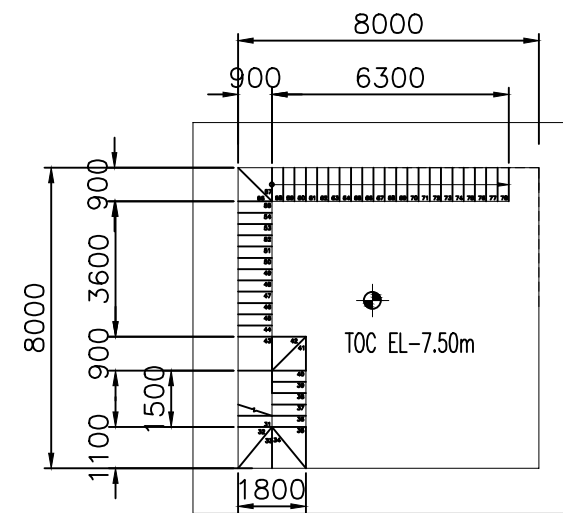
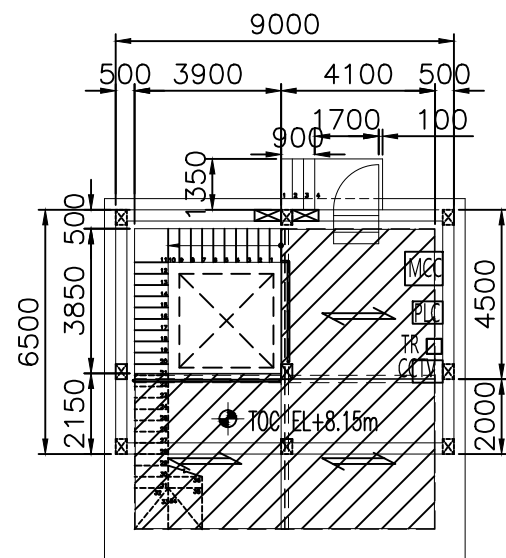
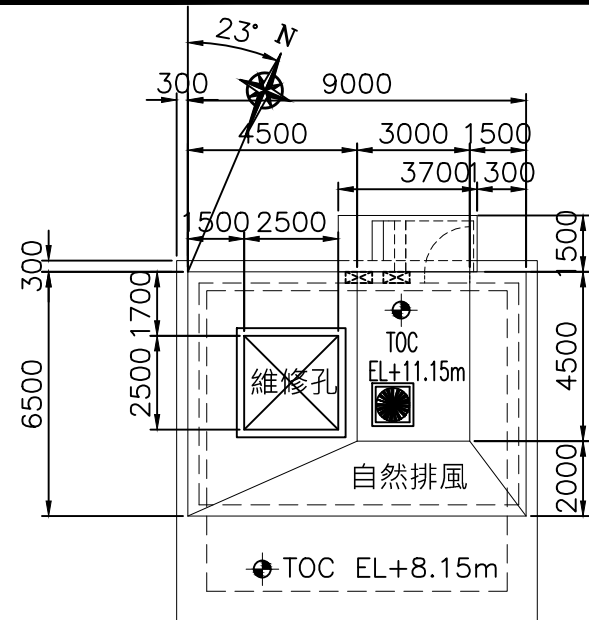
技師簽認

圖名

取水管工程取水井結構配筋圖

圖號 18J04-DWG-CS-018

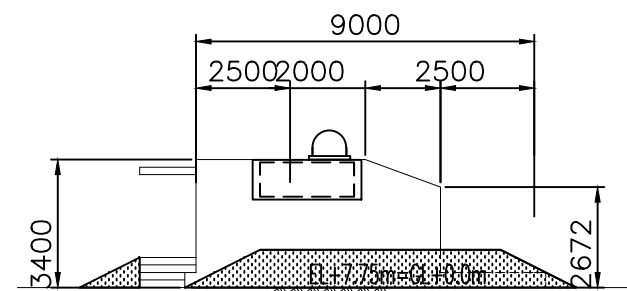
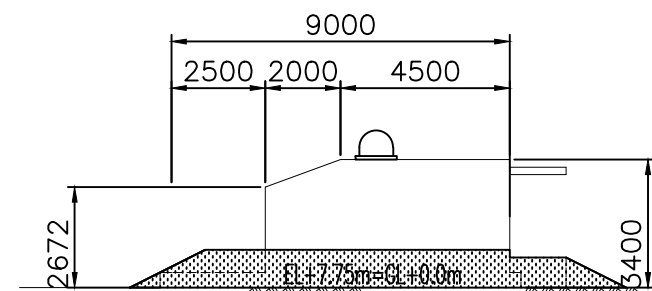
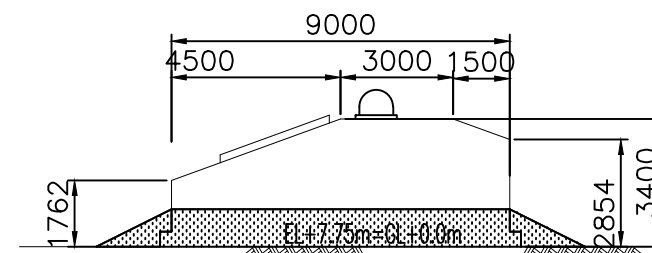
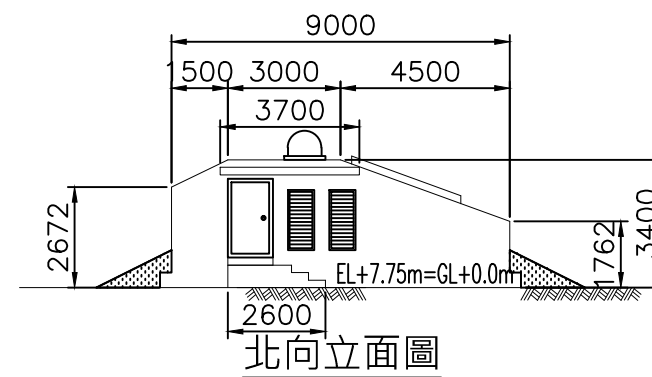
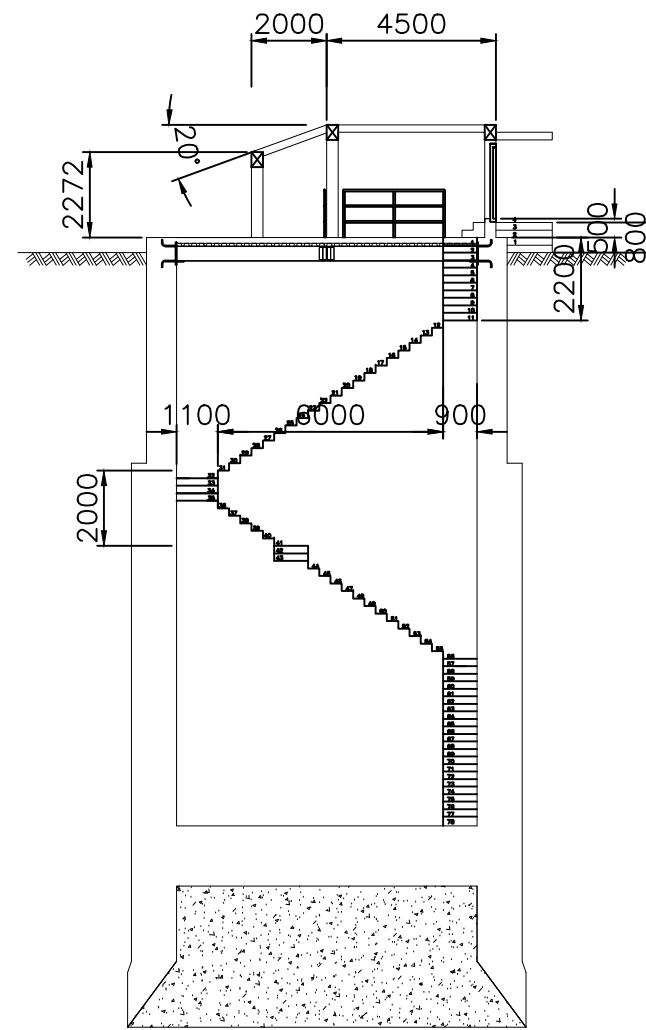
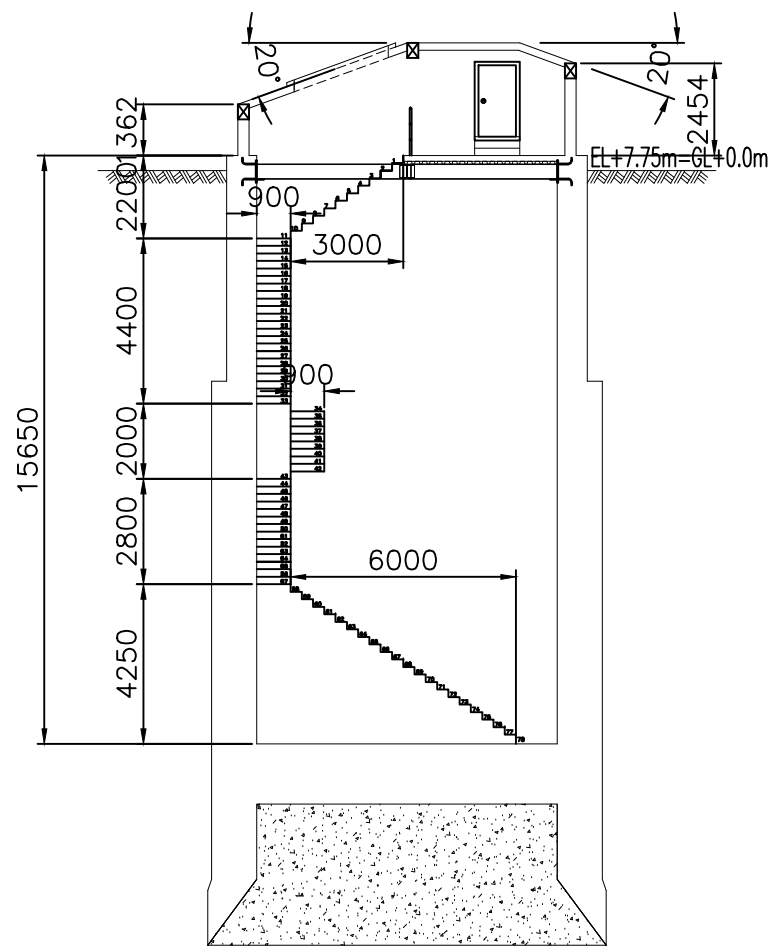
第12頁
共30頁



屋頂層平面圖

夾層平面圖

底層平面圖



東西向剖面圖

南北向剖面圖

北向立面圖

南向立面圖

東向立面圖

西向立面圖

經濟部水利署南區水資源局
Southern Region Water Resources Office, WRA, MOEA

委託設計廠商
亞通利大能源股份有限公司
亞通能源科技股份有限公司
保沃亞通工程顧問股份有限公司

設計 梁裕昌
製圖 蘇定方
描圖 蘇定方
日期 108.07

校核 褚有欽
審查 龔誠山
核定 陳玉書

技師簽認

圖名

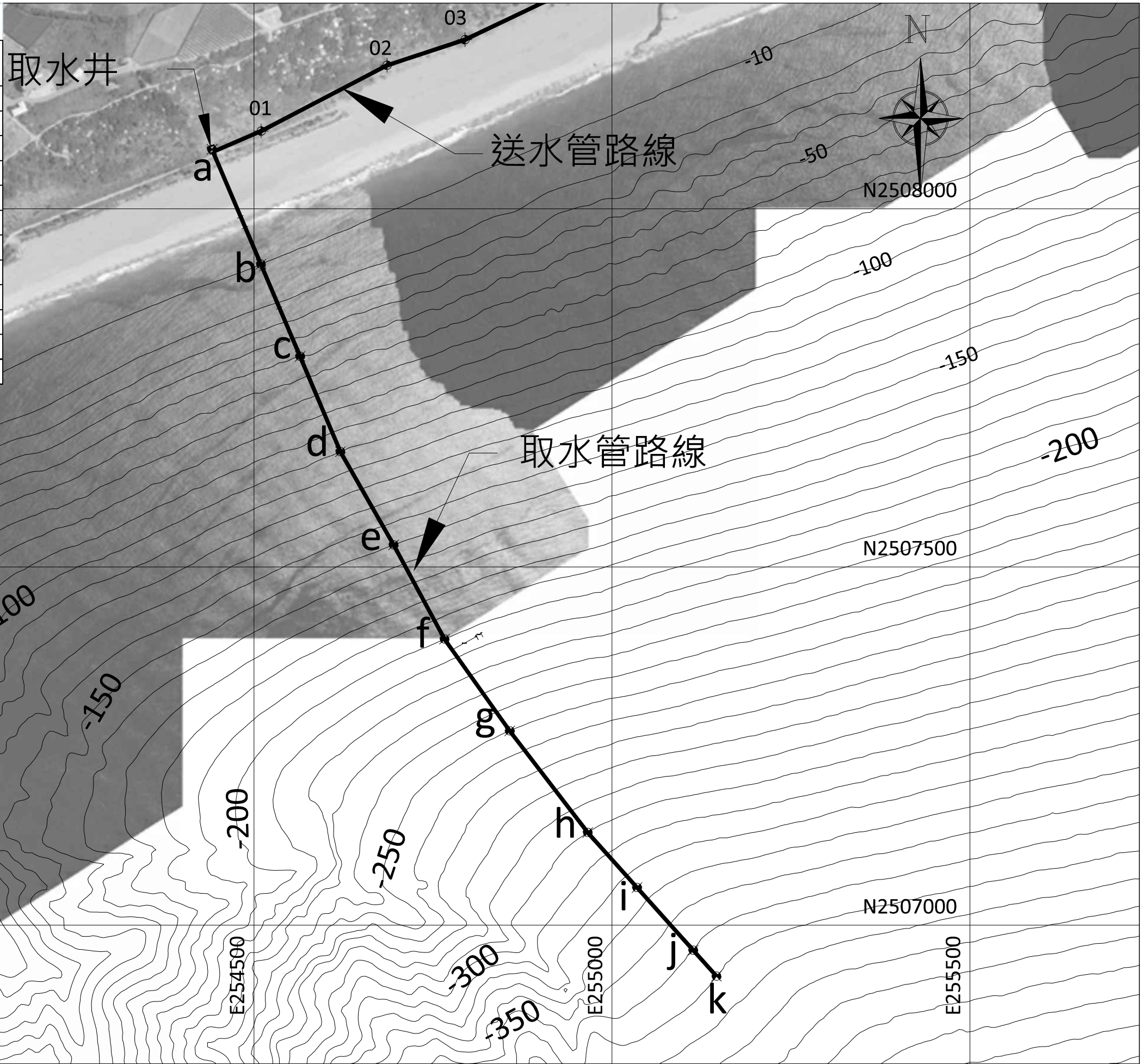
取水管工程取水井建築平立面圖

圖號 18J04-DWG-CS-019

第13頁
共30頁

取水管路線控制點

| 編號 | WTD二分帶 | | 水平長度 m(二點間) | 高程 m | 備註 |
|----|------------|-----------|----------------|---------|--------|
| | N,m | E,m | | | |
| a | 2508082.98 | 254441.30 | | +7.75 | 取水井中心點 |
| b | 2507922.62 | 254509.60 | 174.296 | -10.0 | 取水管路中心 |
| c | 2507794.09 | 254564.34 | 139.697 | -50.0 | 取水管路中心 |
| d | 2507661.02 | 254620.63 | 144.492 | -100.0 | 取水管路中心 |
| e | 2507530.95 | 254695.00 | 149.824 | -150.0 | 取水管路中心 |
| f | 2507399.22 | 254766.09 | 149.691 | -200.0 | 取水管路中心 |
| g | 2507271.16 | 254857.21 | 157.173 | -250.0 | 取水管路中心 |
| h | 2507129.32 | 254966.04 | 178.786 | -300.0 | 取水管路中心 |
| i | 2507047.16 | 255039.74 | 103.119 | -325.0 | 取水管路中心 |
| j | 2506965.00 | 255113.43 | 117.609 | -350.0 | 取水管路中心 |
| k | 2506928.74 | 255145.96 | 48.716 | -360.0 | 取水頭位置 |
| | | | 1,363.40 | | |



經濟部水利署南區水資源局
Southern Region Water Resources Office, WRA, MOEA

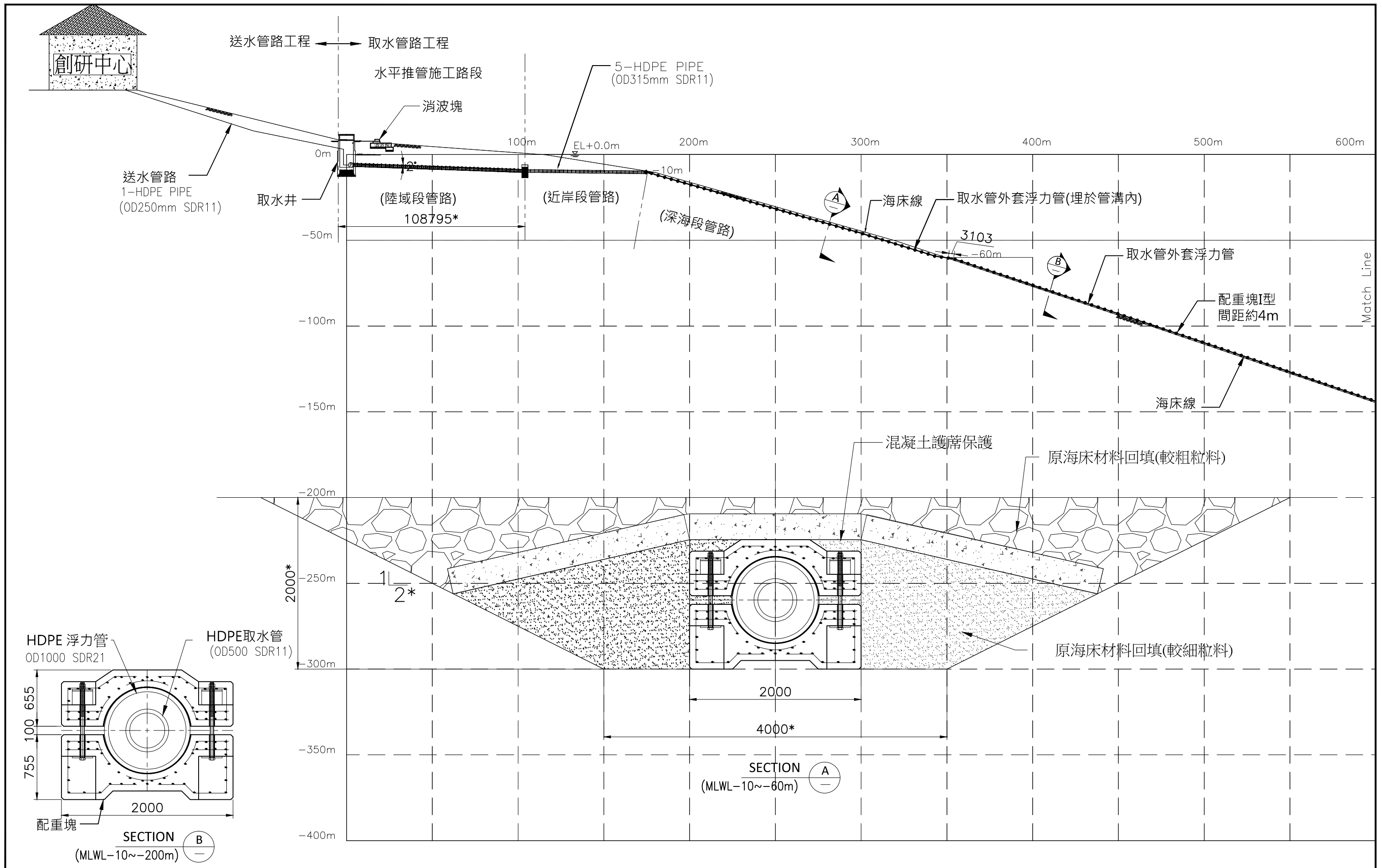
委託設計廠商
亞通利大能源股份有限公司
亞通能源科技股份有限公司
保沃亞通工程顧問股份有限公司
設計
製圖
描圖
日期
蘇定方
蘇定方
蘇定方
108.07

校核
審查
核定
褚有欽
龔誠山
陳玉書

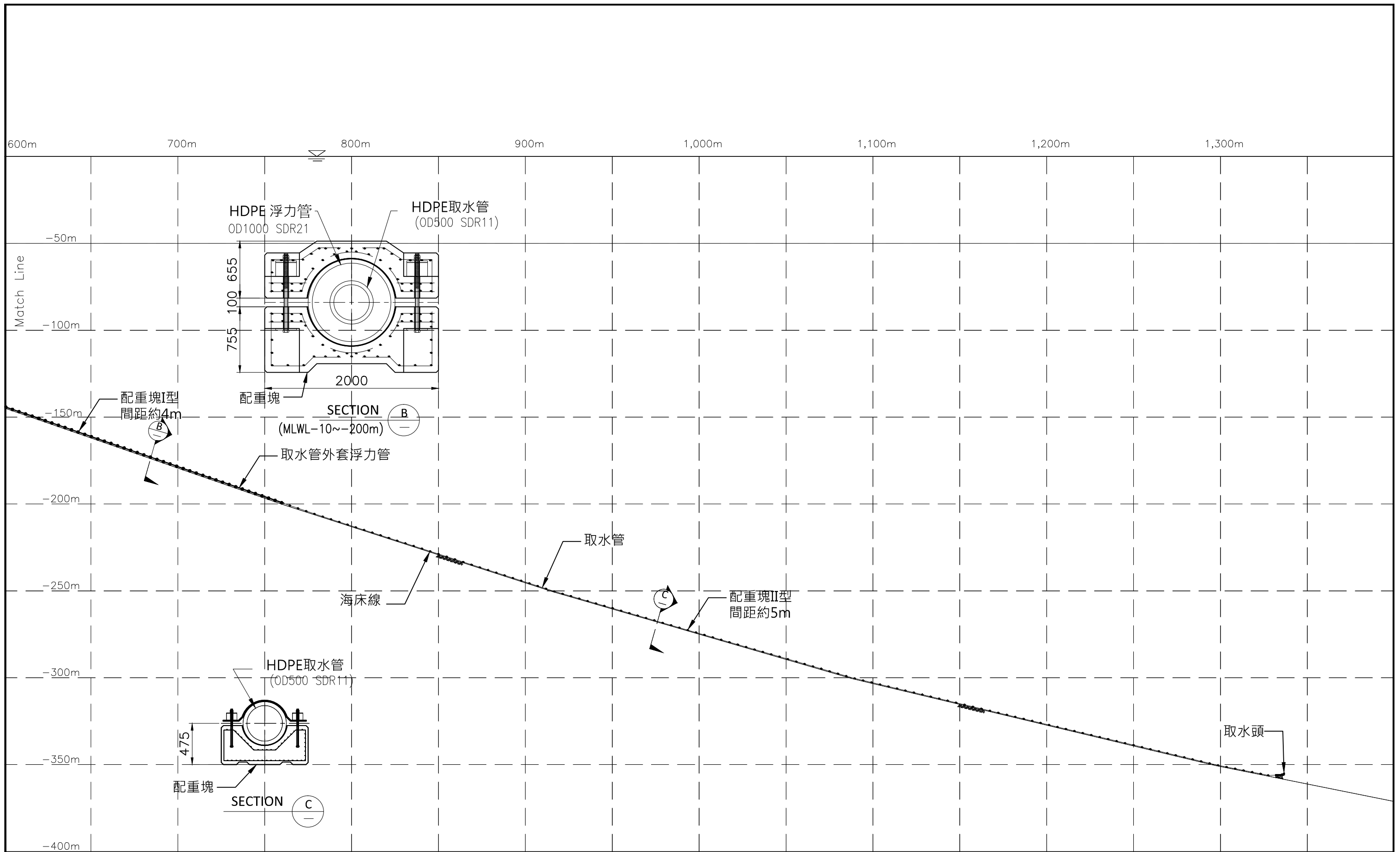
技師簽認

圖名
取水工程平面圖

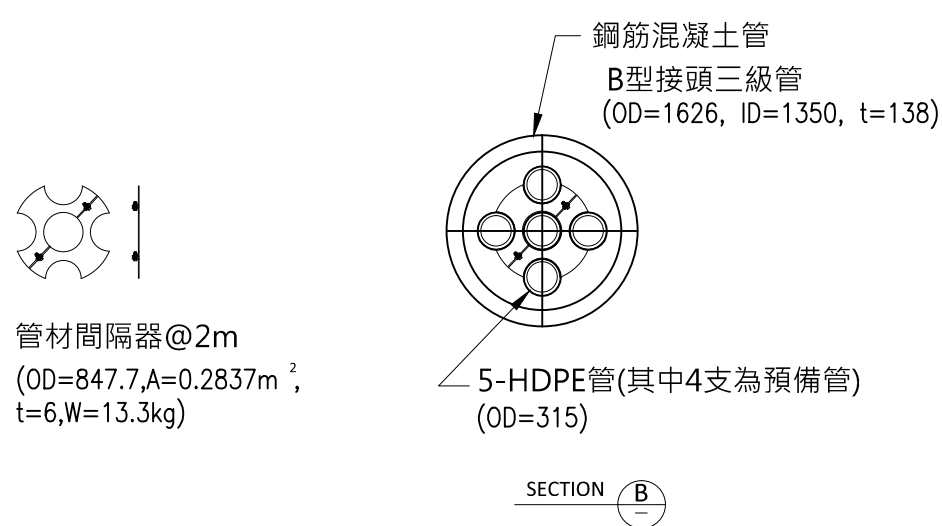
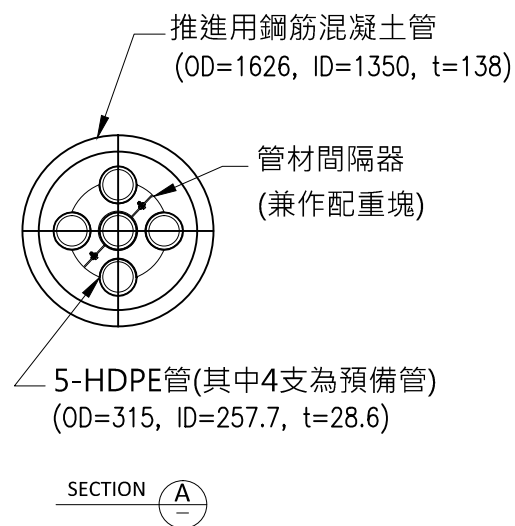
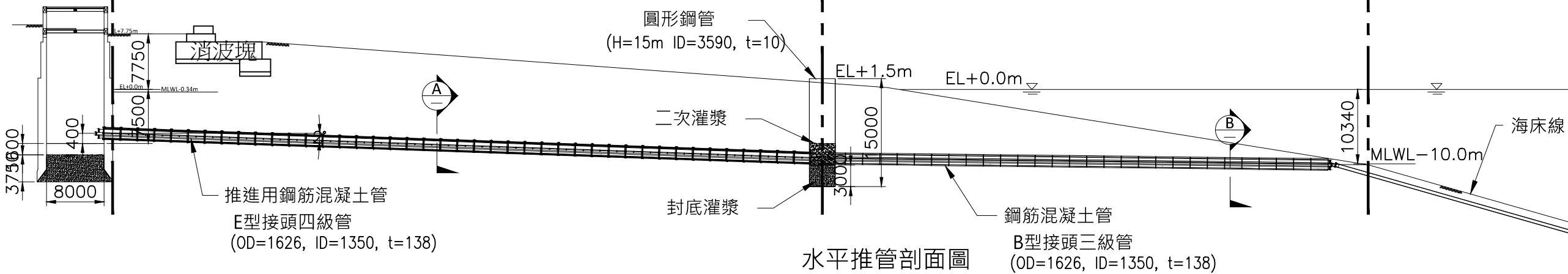
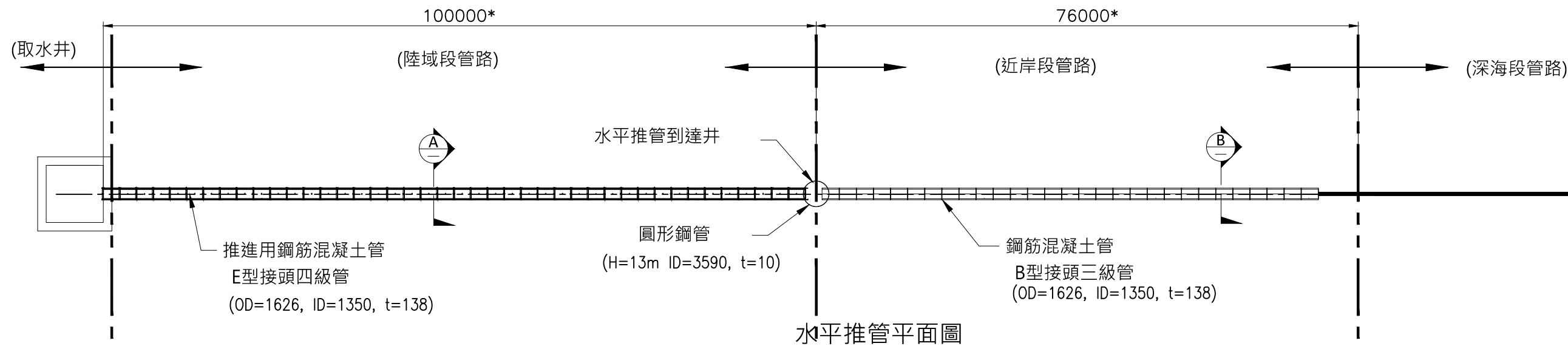
圖號 18J04-DWG-SW-001



| | | | | | |
|-------------------------------------------------------------------|----------------------------------------------------------|-----------------------------------------------------|-------------------------------------|------|------------------------|
| 經濟部水利署南區水資源局 Southern Region Water Resources Office, WRA, MOEA | 委託設計廠商 亞通利大能源股份有限公司 亞通能源科技股份有限公司 保沃亞通工程顧問股份有限公司 | 設計 李佩諭 製圖 蘇定方 描圖 蘇定方 日期 108.07 | 校核 褚有欽 審查 龔誠山 核定 陳玉書 | 技師簽認 | 圖名 取水工程平面圖(1) |
| | | | | | 圖號 18J04-DWG-SW-002 |



| | | | | | |
|-------------------------------------------------------------------|----------------------------------------------------------|-----------------------------------------------------|-------------------------------------|------|------------------------|
| 經濟部水利署南區水資源局 Southern Region Water Resources Office, WRA, MOEA | 委託設計廠商 亞通利大能源股份有限公司 亞通能源科技股份有限公司 保沃亞通工程顧問股份有限公司 | 設計 李佩諭 製圖 蘇定方 描圖 蘇定方 日期 108.07 | 校核 褚有欽 審查 龔誠山 核定 陳玉書 | 技師簽認 | 圖名 取水工程平面圖(2) |
| | | | | | 圖號 18J04-DWG-SW-003 |
| | | | | | 第16頁 共30頁 |



單位：mm

經濟部水利署南區水資源局
Southern Region Water Resources Office, WRA, MOEA

委託設計廠商
亞通利大能源股份有限公司
亞通能源科技股份有限公司
保沃亞通工程顧問股份有限公司

設計
李佩諭
製圖
蘇定方
描圖
蘇定方
日期
108.07

校核
褚有欽
審查
龔誠山
核定
陳玉書

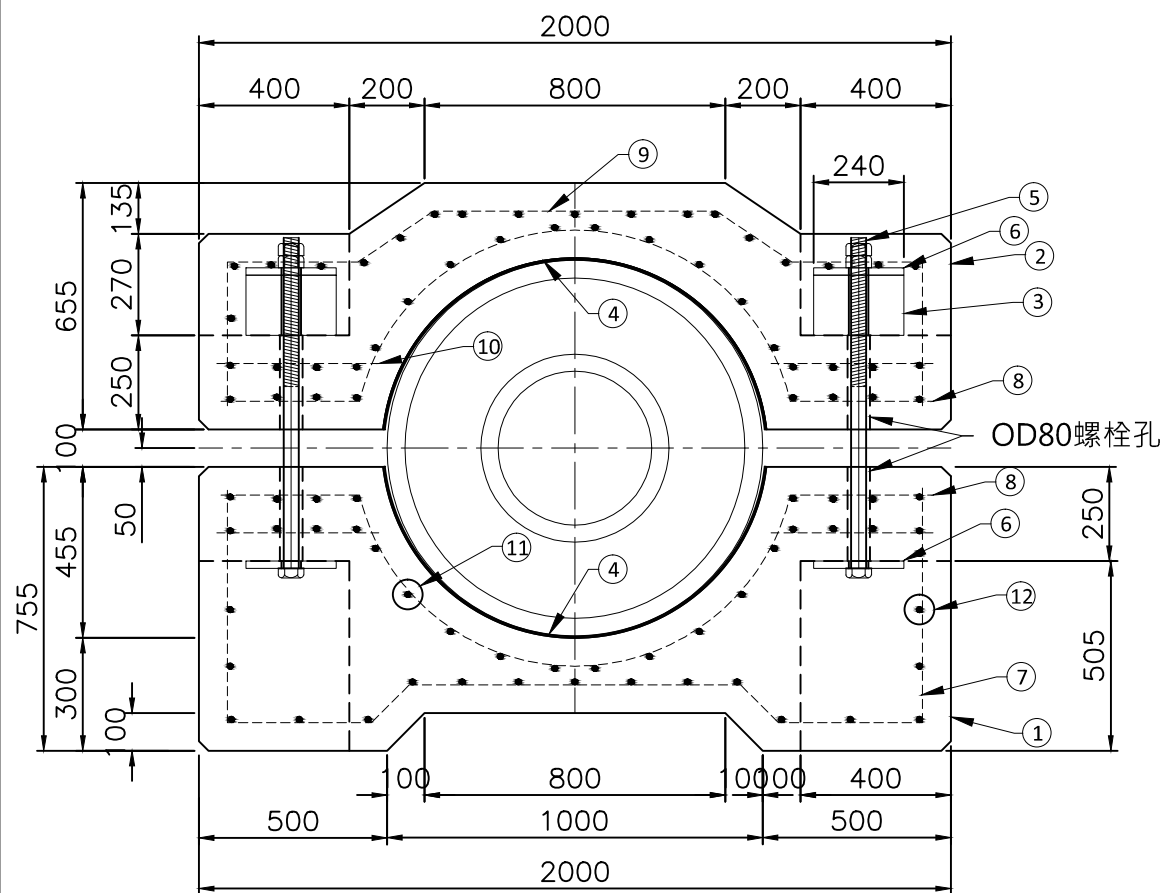
技師簽認

圖名

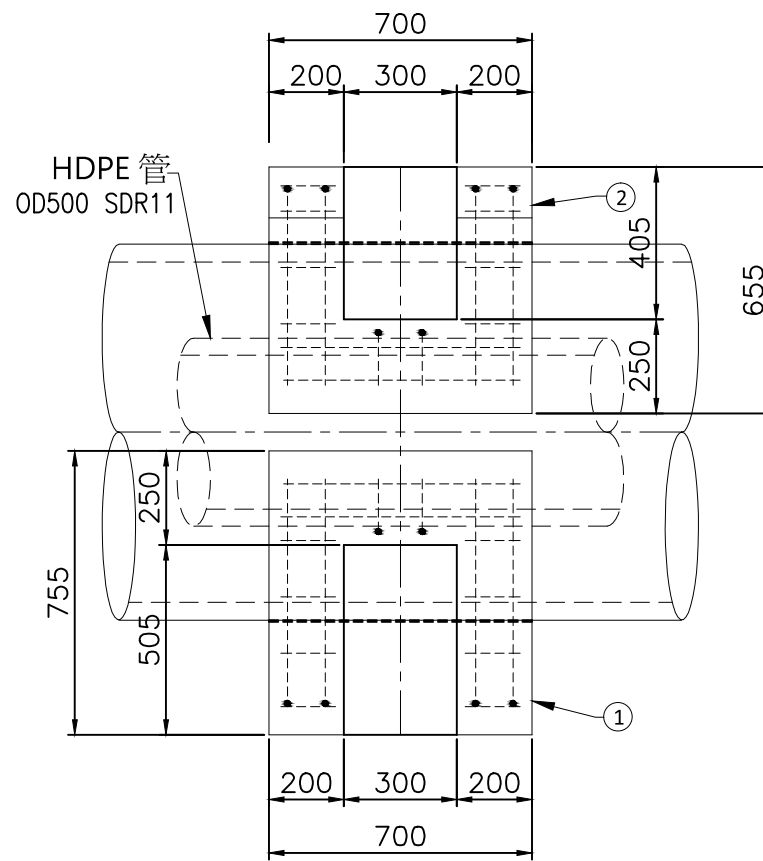
取水工程陸域段及近岸段平剖面圖

圖號 18J04-DWG-SW-004

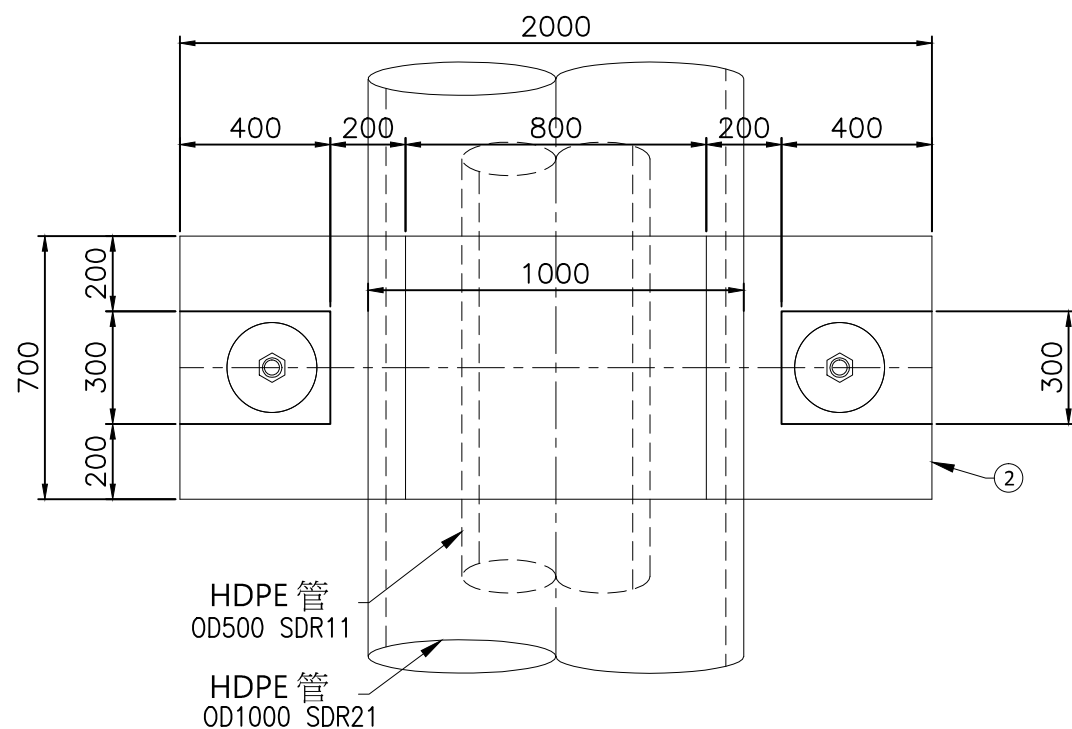
第17頁
共30頁



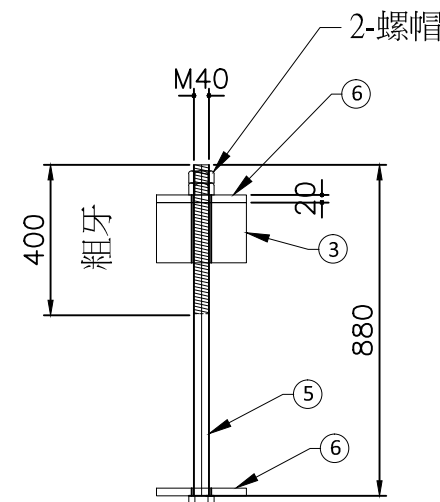
混凝土配重塊(一型)正視



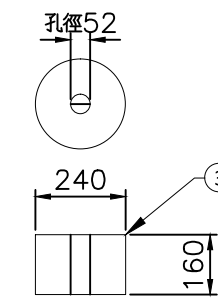
混凝土配重塊(一型)側視



混凝土配重塊(一型)上視



螺栓詳圖



墊圈詳圖

| 編號 | 品名 | 材質(規格) | 個/組 | 總計 |
|----|---------------------------------|------------------------------------|-----|------|
| 1 | 混凝土配重塊(下) 2000x700x755(h) mm | II型水泥 fc'=280kg/cm ² | 1 | 50 |
| 2 | 混凝土配重塊(上) 2000x700x655(h) mm | II型水泥 fc'=280kg/cm ² | 1 | 50 |
| 3 | 橡膠墊圈 | OD240, ID52x160t EPDM 硬度70 | 2 | 100 |
| 4 | 橡膠墊片 | 1480x700x5t EPDM 硬度70 | 2 | 100 |
| 5 | 螺栓 (含2-螺帽) | M40x880L SUS 316L | 2 | 100 |
| 6 | 螺栓墊片 | OD240(ID52)x20t SUS 316L | 4 | 200 |
| 7 | 鋼筋(下塊) | D16-3175 | 4 | 200 |
| 8 | 鋼筋(上及下塊) | D16-2330 | 8 | 400 |
| 9 | 鋼筋(上塊) | D16-2700 | 4 | 200 |
| 10 | 水平鋼筋(上及下塊) | D16-430 | 24 | 1200 |
| 11 | 水平鋼筋(上及下塊) | D16-630 | 72 | 3600 |
| 12 | 水平鋼筋(上及下塊) | D16-140 | 32 | 1600 |

混凝土配重塊(一型)上塊體積=0.509m³
混凝土配重塊(一型)上塊重量=1,221kg

混凝土配重塊(一型)下塊體積=0.624m³
混凝土配重塊(一型)下塊重量=1,498kg

混凝土配重塊(一型)體積=1.133m³
混凝土配重塊(一型)重量(含螺栓)=2,770kg

經濟部水利署南區水資源局
Southern Region Water Resources Office, WRA, MOEA

委託設計廠商
亞通利大能源股份有限公司
亞通能源科技股份有限公司
保沃亞通工程顧問股份有限公司

設計 李佩諭
製圖 蘇定方
描圖 蘇定方
日期 108.07

校核 褚有欽
審查 龔誠山
核定 陳玉書

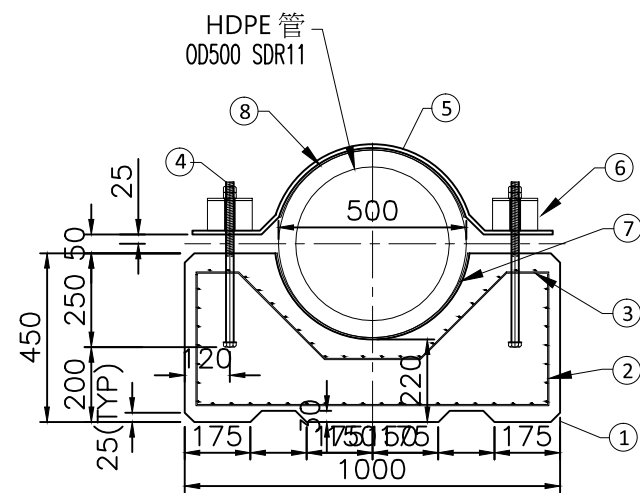
技師簽認

圖名

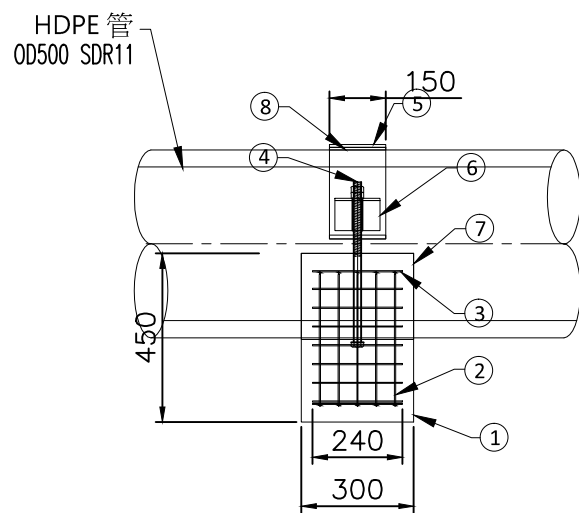
取水管工程配重塊詳圖(1)

圖號 18J04-DWG-SW-005

第18頁
共30頁



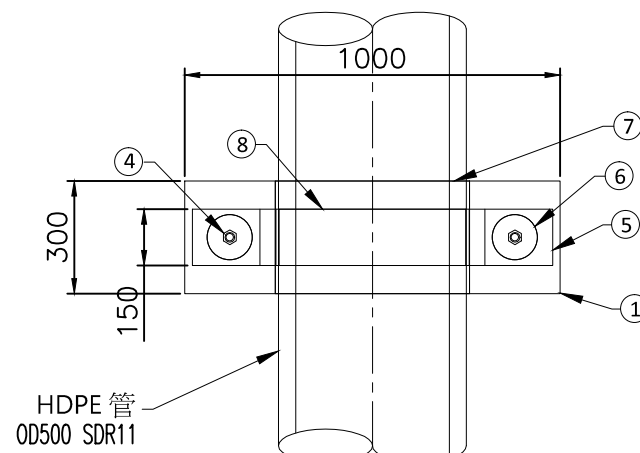
混凝土配重塊(二型)正視



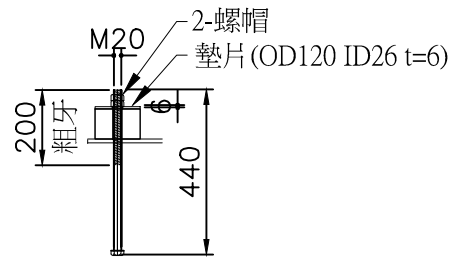
混凝土配重塊(二型)側視

| 編號 | 品名 | 材質(規格) | 個/組 | 總計 |
|----|------------------------------|---------------------------------------------|-----|-----|
| 1 | 混凝土配重塊 1000x300x450(h) mm | II型水泥 fc'=280kg/cm ² | 1 | 50 |
| 2 | 點焊鋼絲網(鍍鋅) | (350+940+350)x240 3.2mmφ 網目50x50 | 1 | 50 |
| 3 | 點焊鋼絲網(鍍鋅) | (114+325+253+325+114)x240 3.2mmφ 網目50x50 | 1 | 50 |
| 4 | 螺栓(含2-螺帽, 1-墊片) | M20x440L SUS 316L | 2 | 100 |
| 5 | 上壓板 | 1162x150x10t SUS 316L | 1 | 50 |
| 6 | 橡膠墊圈 | OD120, ID26x80t EPDM 硬度70 | 2 | 100 |
| 7 | 橡膠墊片 | 742x300x5t EPDM 硬度70 | 1 | 50 |
| 8 | 橡膠墊片 | 648x150x5t EPDM 硬度70 | 1 | 50 |

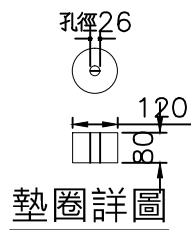
混凝土配重塊(二型)體積=0.105m³
混凝土配重塊(二型)重量=253kg



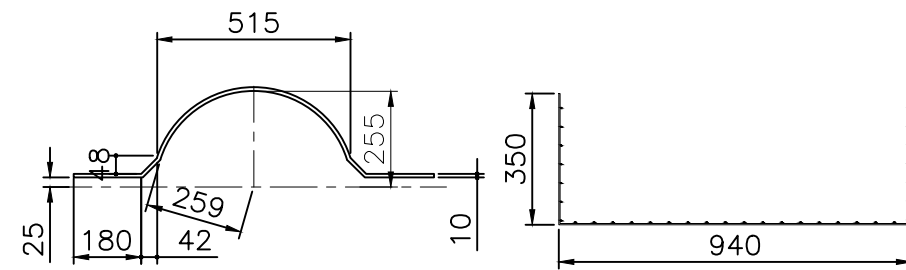
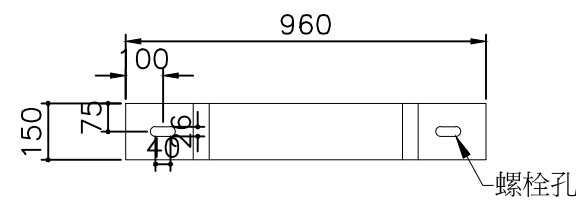
混凝土配重塊(二型)上視



螺栓詳圖

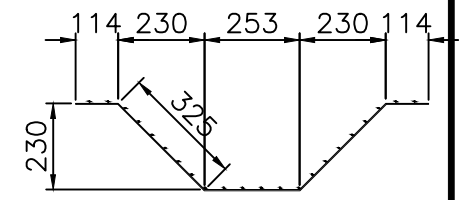


墊圈詳圖



上壓板詳圖

②鋼絲網詳圖



③鋼絲網詳圖

經濟部水利署南區水資源局
Southern Region Water Resources Office, WRA, MOEA

委託設計廠商
亞通利大能源股份有限公司
亞通能源科技股份有限公司
保沃亞通工程顧問股份有限公司

設計 李佩諭
製圖 蘇定方
描圖 蘇定方
日期 108.07

校核 褚有欽
審查 龔誠山
核定 陳玉書

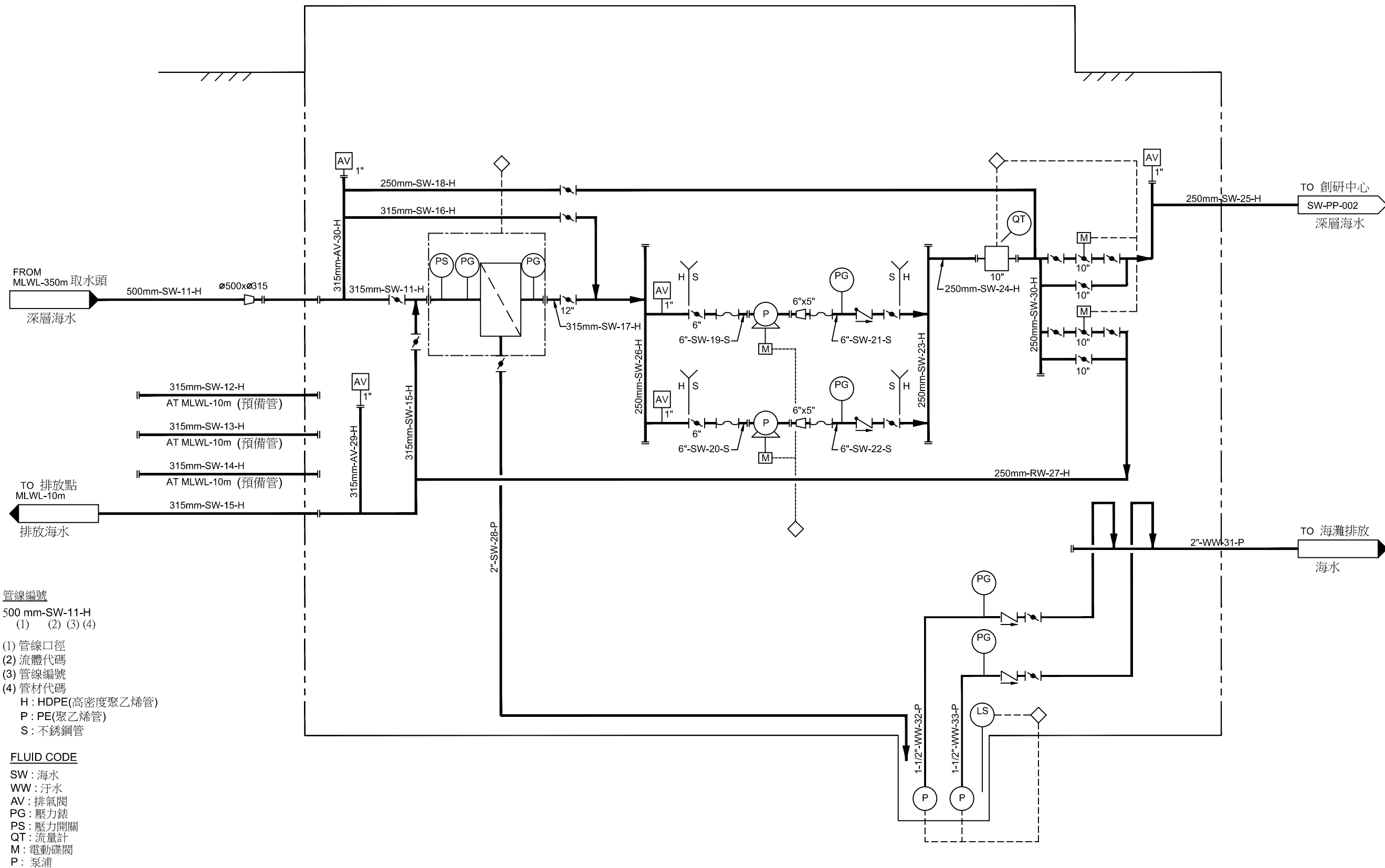
技師簽認

圖名

取水管工程配重塊詳圖(1)

圖號 18J04-DWG-SW-005

第19頁
共30頁



管線編號

500 mm-SW-11-H
(1) (2) (3) (4)

- (1) 管線口徑
- (2) 流體代碼
- (3) 管線編號
- (4) 管材代碼
- H : HDPE(高密度聚乙烯管)
- P : PE(聚乙烯管)
- S : 不銹鋼管

FLUID CODE

- SW : 海水
- WW : 汙水
- AV : 排氣閥
- PG : 壓力錶
- PS : 壓力開關
- QT : 流量計
- M : 電動碟閥
- P : 泵浦

經濟部水利署南區水資源局

Southern Region Water Resources Office, WRA, MOEA

委託設計廠商

亞通利大能源股份有限公司

亞通能源科技股份有限公司

保沃亞通工程顧問股份有限公司

設計 高啟銘

製圖 林佩佩

描圖 林佩佩

日期 108.07

校核 褚有欽

審查 龔誠山

核定 陳玉書

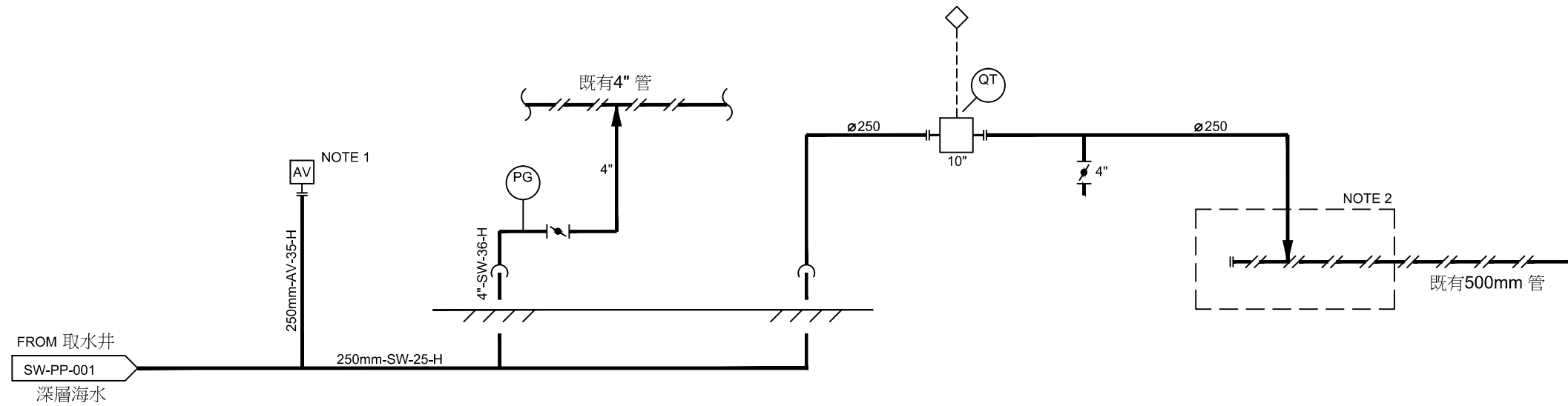
技師簽認

圖名

取水井P&ID圖

圖號 18J04-DWG-PP-001

第21頁
共30頁



NOTE 1 : 設置於管線高點處
 NOTE 2 : 既有盲板法蘭往外延伸供銜接空間

管線編號

500 mm-SW-11-H
 (1) (2) (3) (4)

- (1) 管線口徑
- (2) 流體代碼
- (3) 管線編號
- (4) 管材代碼
- H : HDPE(高密度聚乙烯管)
- P : PE(聚乙烯管)
- S : 不銹鋼管

FLUID CODE

- SW : 海水
- WW : 汙水
- AV : 排氣閥
- PG : 壓力錶
- PS : 壓力開關
- QT : 流量計
- M : 電動碟閥
- P : 泵浦

經濟部水利署南區水資源局
 Southern Region Water Resources Office, WRA, MOEA

委託設計廠商
 亞通利大能源股份有限公司
 亞通能源科技股份有限公司
 保沃亞通工程顧問股份有限公司

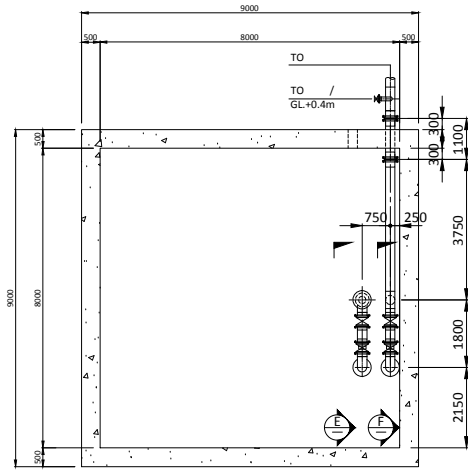
設計 高啟銘
 製圖 林佩佩
 描圖 林佩佩
 日期 108.07

校核 褚有欽
 審查 龔誠山
 核定 陳玉書

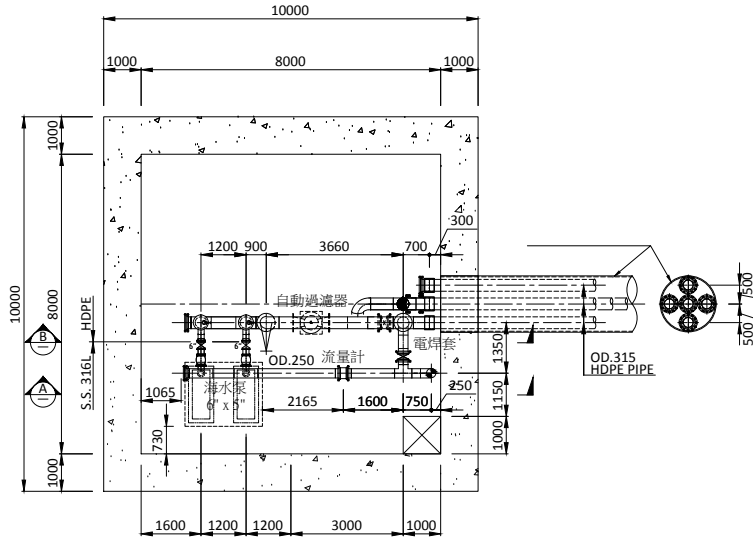
技師簽認

圖名
 創研中心P&ID圖

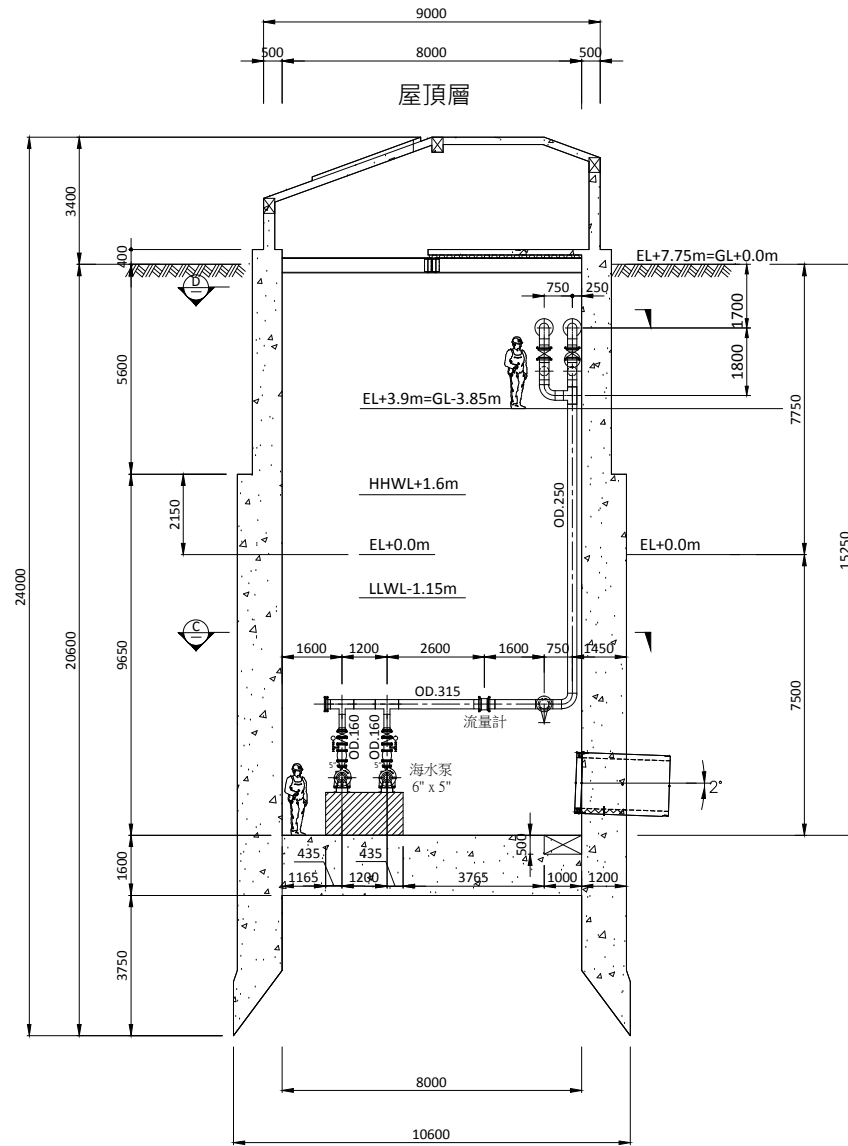
圖號 18J04-DWG-PP-002



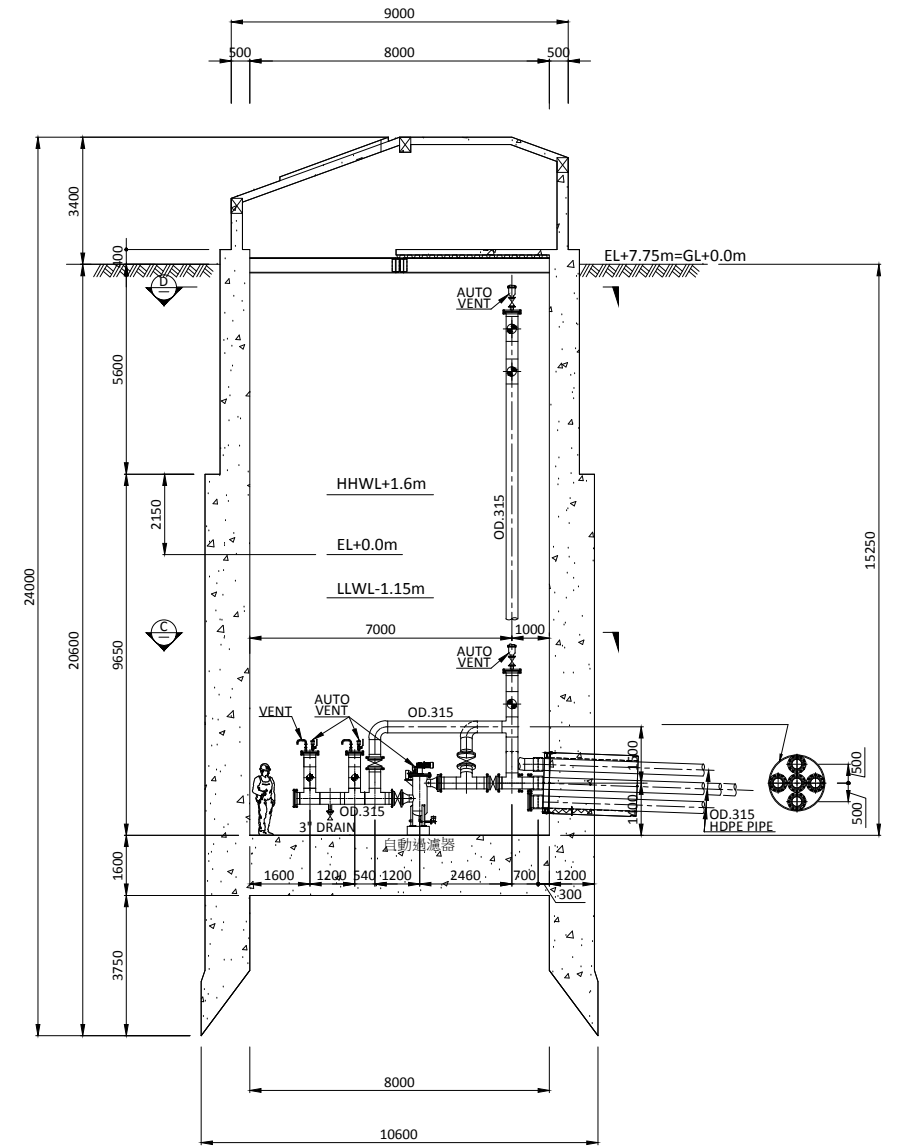
取水井平面圖
SECTION "D" - "D"



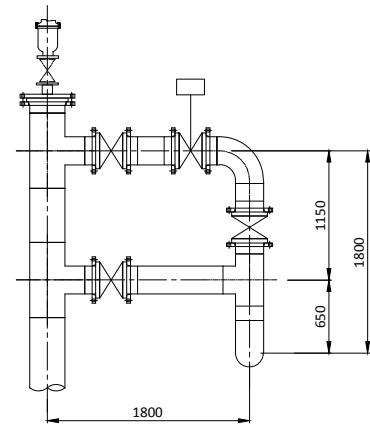
取水井平面圖
SECTION "C" - "C"



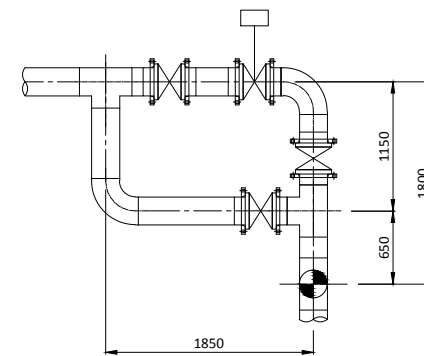
取水井立面圖
SECTION "A" - "A"



取水井立面圖
SECTION "B" - "B"



SECTION "F" - "F"



SECTION "E" - "E"

經濟部水利署南區水資源局
Southern Region Water Resources Office, WRA, MOEA

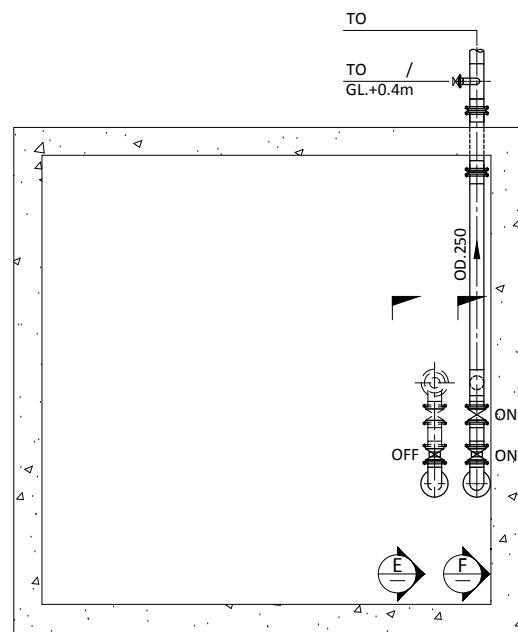
| | | | | |
|----------------|----|--------|----|-----|
| 委託設計廠商 | 設計 | 陳大智 | 校核 | 褚有欽 |
| 亞通利大能源股份有限公司 | 製圖 | 陳大智 | 審查 | 龔誠山 |
| 亞通能源科技股份有限公司 | 描圖 | 陳大智 | 核定 | 陳玉書 |
| 保沃亞通工程顧問股份有限公司 | 日期 | 108.07 | | |

技師簽證

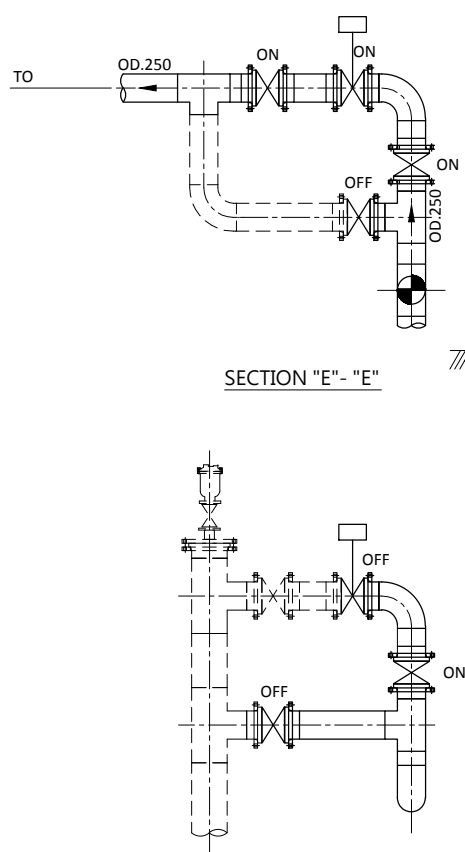
圖名
取水井管線平立面圖

圖號 18J04-DWG-PP-003

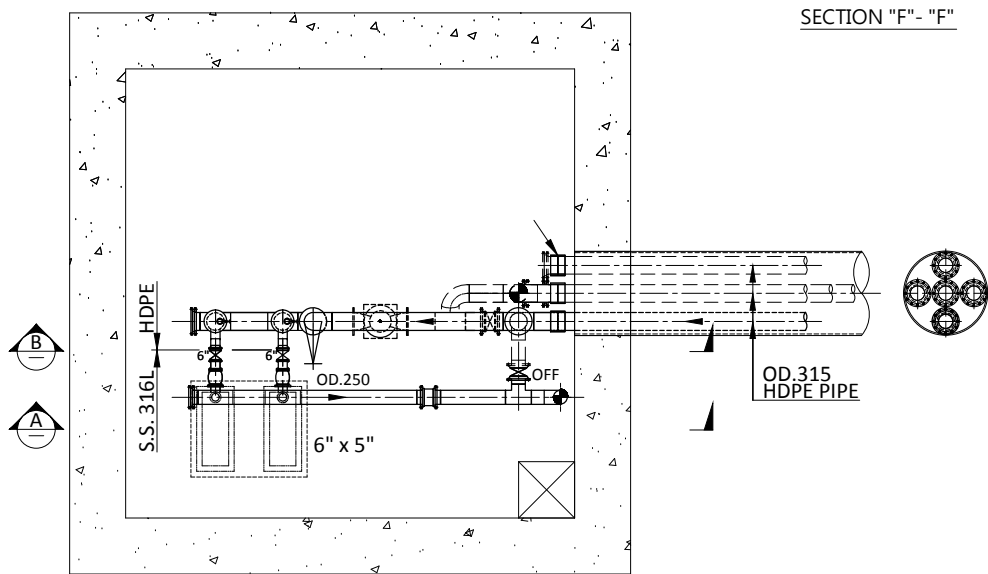
第23頁
共30頁



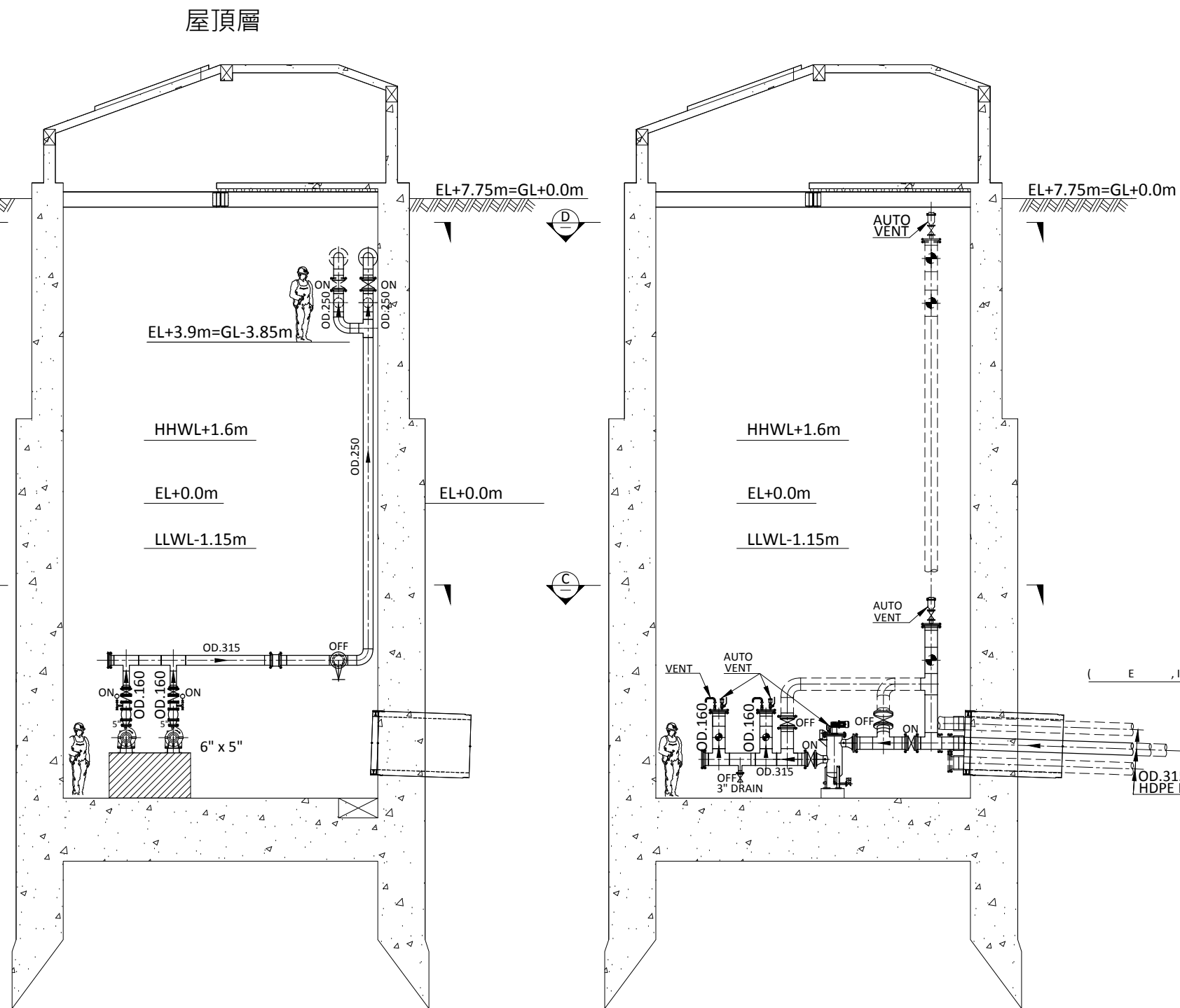
取水井平面圖
SECTION "D" - "D"



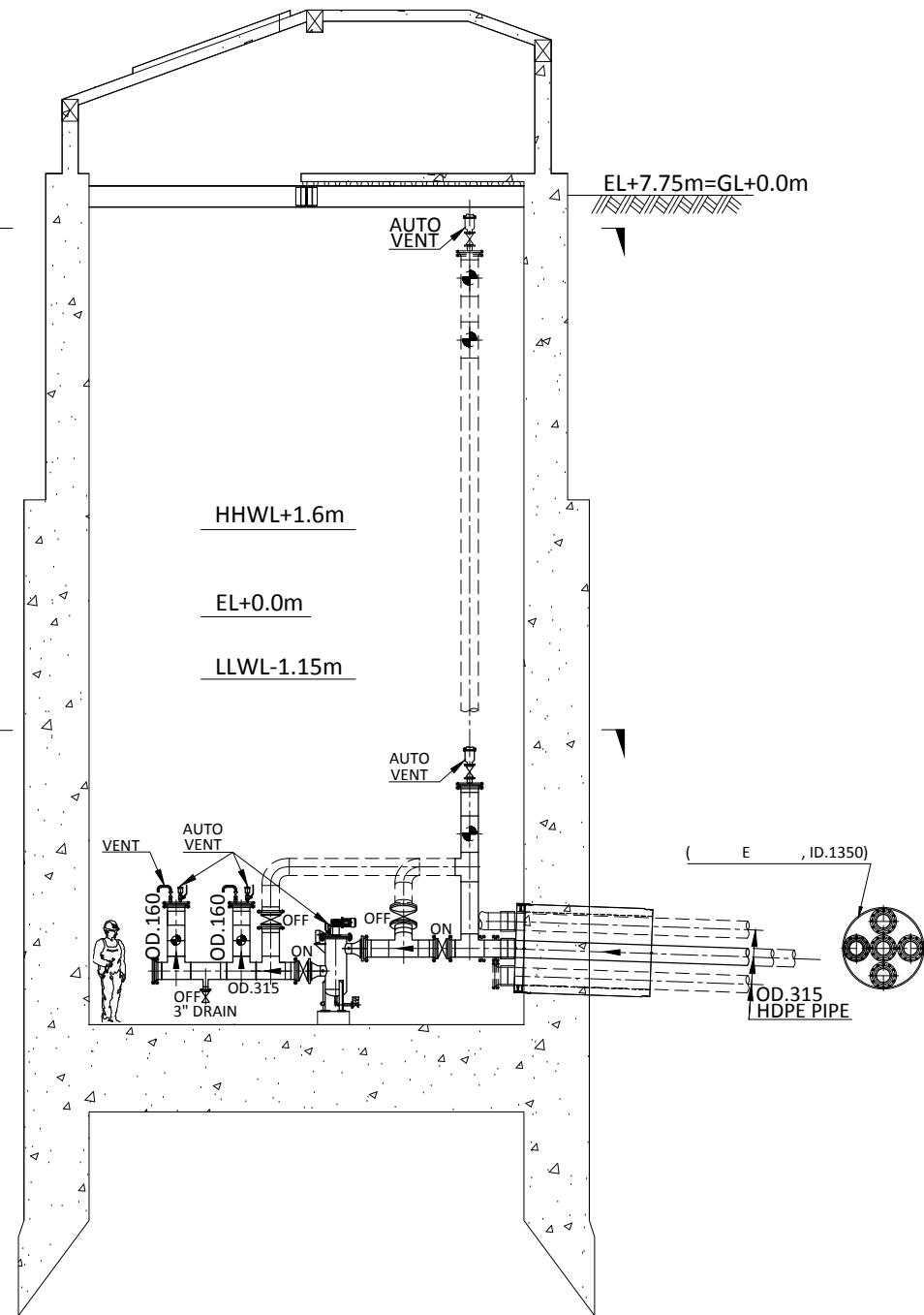
SECTION "F" - "F"



取水井平面圖
SECTION "C" - "C"



取水井立面圖
SECTION "A" - "A"



取水井立面圖
SECTION "B" - "B"

經濟部水利署南區水資源局

Southern Region Water Resources Office, WRA, MOEA

委託設計廠商
亞通利大能源股份有限公司
亞通能源科技股份有限公司
保沃亞通工程顧問股份有限公司

設計 陳大智
製圖 陳大智
描圖 陳大智
日期 108.07

校核 褚有欽
審查 龔誠山
核定 陳玉書

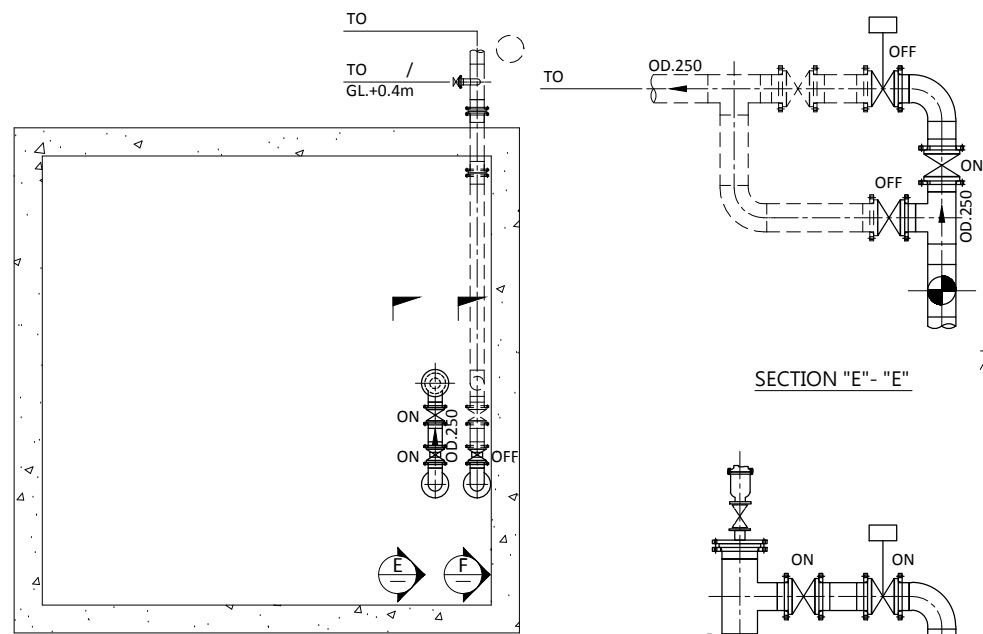
技師簽認

圖名

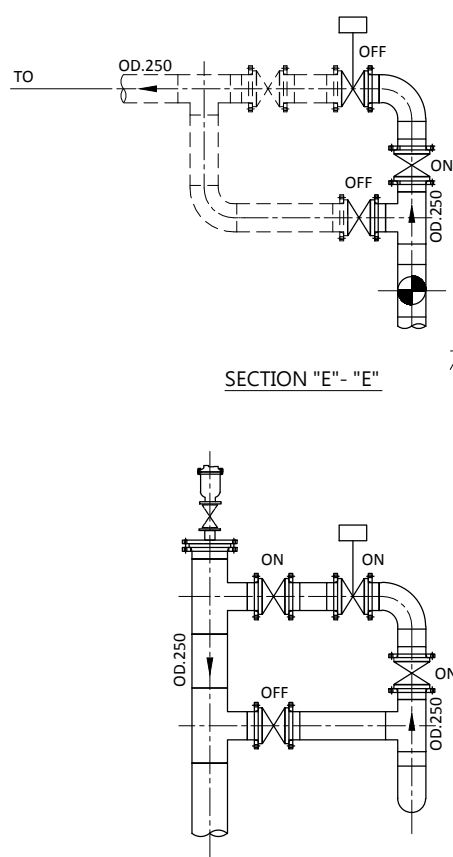
取水井管線操作模式A-正常取水/送水

圖號 18J04-DWG-PP-004

第24頁
共30頁

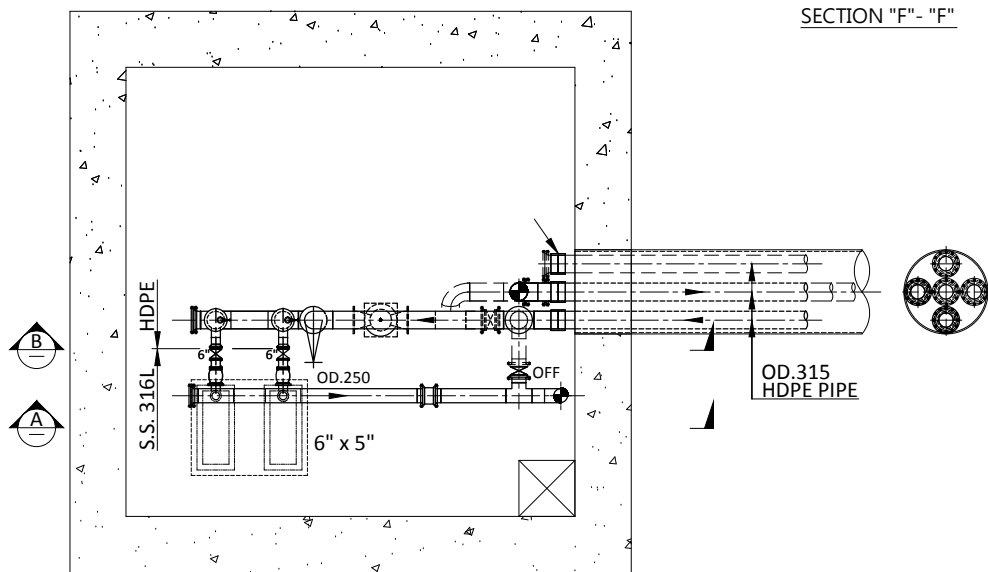


取水井平面圖
SECTION "D" - "D"

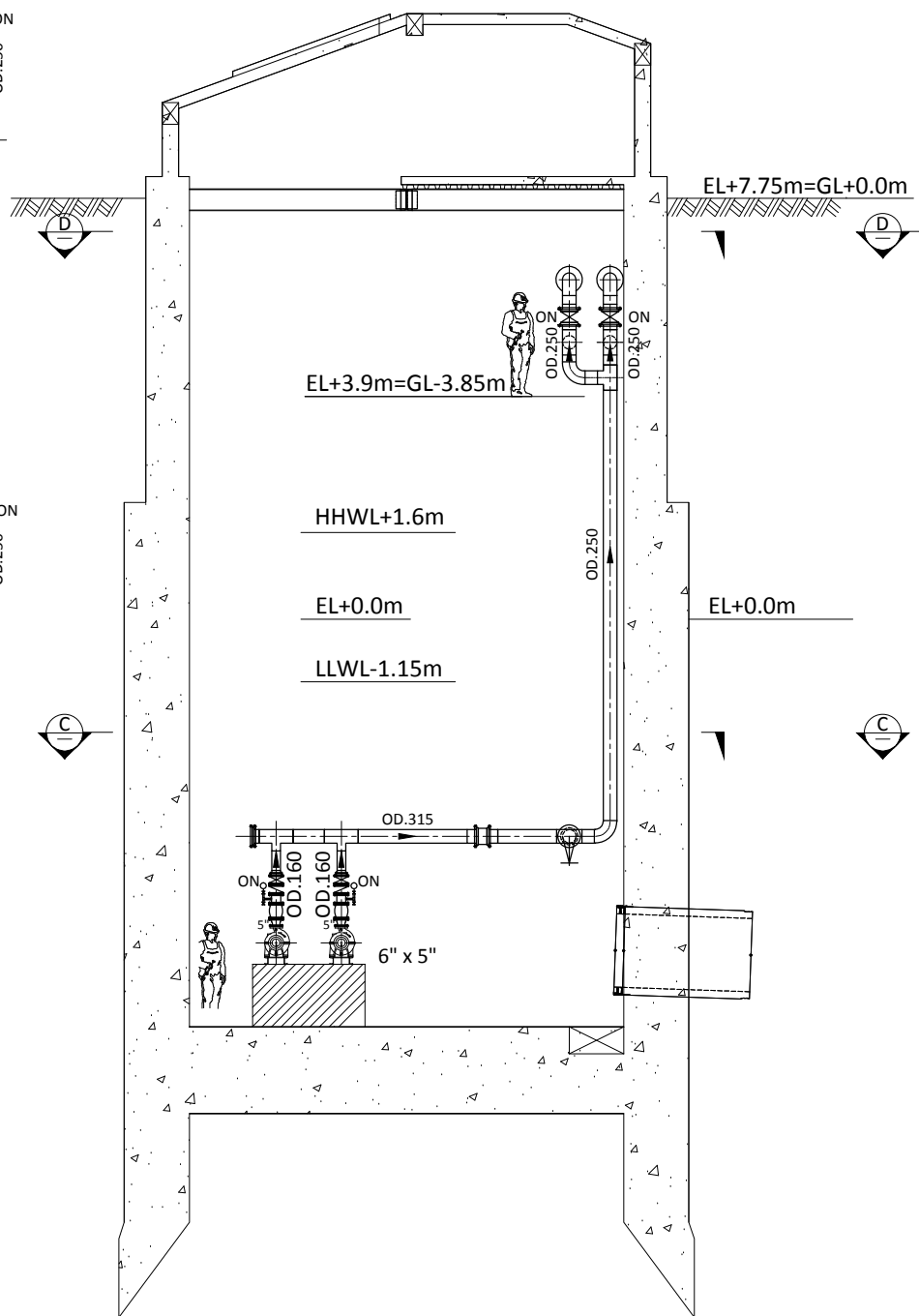


SECTION "E" - "E"

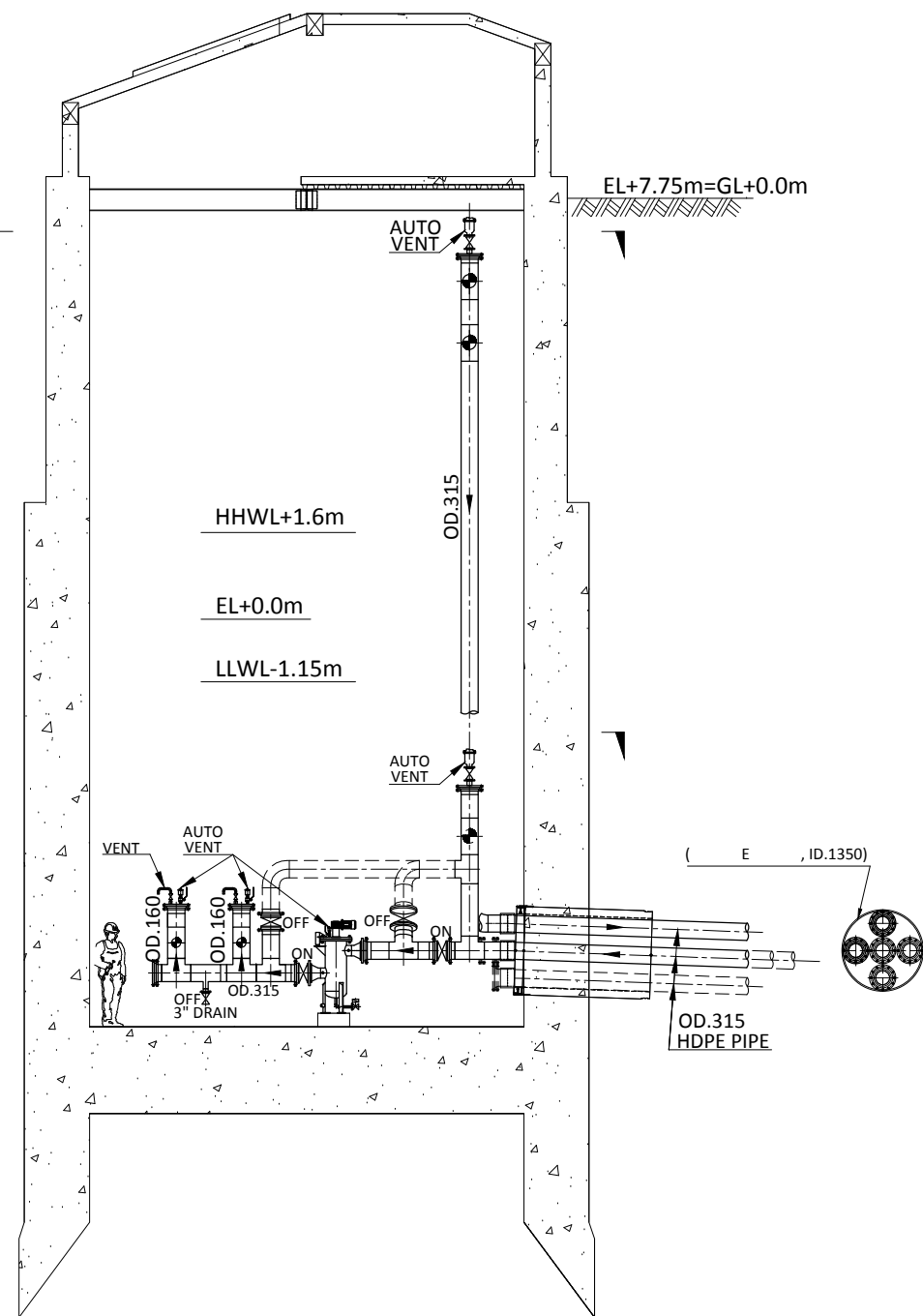
SECTION "F" - "F"



取水井平面圖
SECTION "C" - "C"



取水井立面圖
SECTION "A" - "A"



取水井立面圖
SECTION "B" - "B"

經濟部水利署南區水資源局

Southern Region Water Resources Office, WRA, MOEA

委託設計廠商
亞通利大能源股份有限公司
亞通能源科技股份有限公司
保沃亞通工程顧問股份有限公司

設計
製圖
描圖
日期
陳大智
陳大智
陳大智
108.07

校核
審查
核定
褚有欽
龔誠山
陳玉書

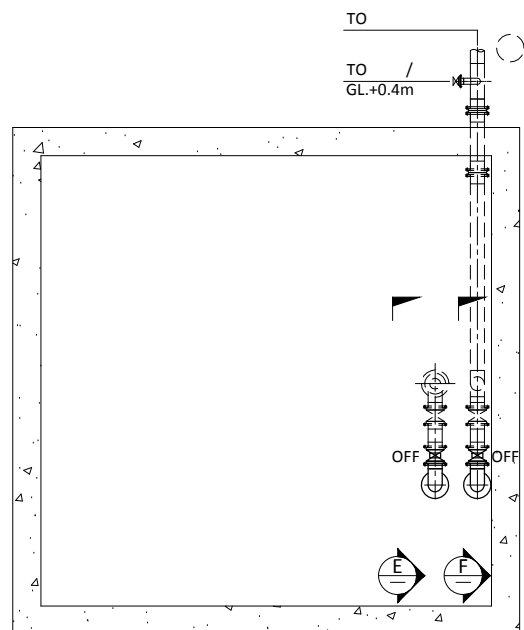
技師簽認

圖名

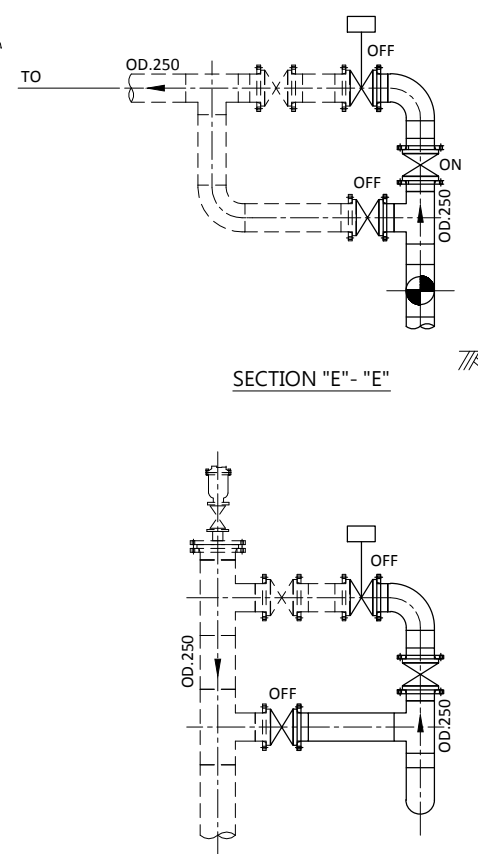
取水井管線操作模式B-停止送水

圖號 18J04-DWG-PP-005

第25頁
共30頁

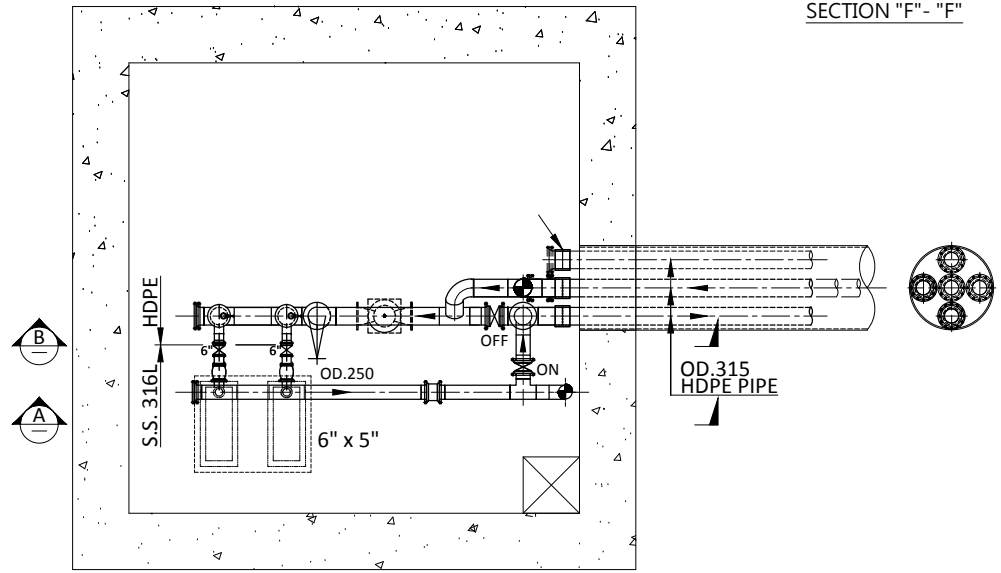


取水井平面圖
SECTION "D" - "D"

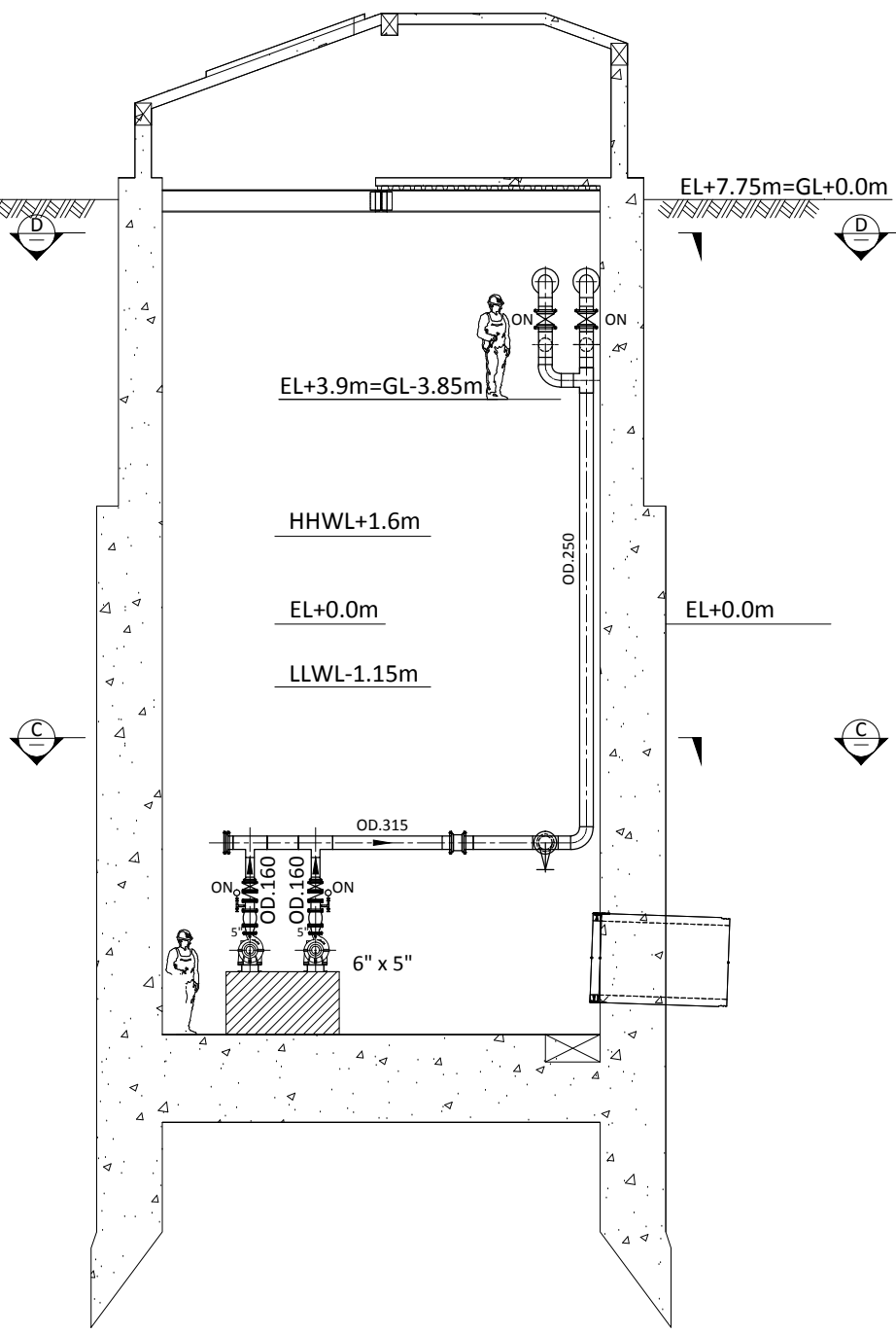


SECTION "E" - "E"

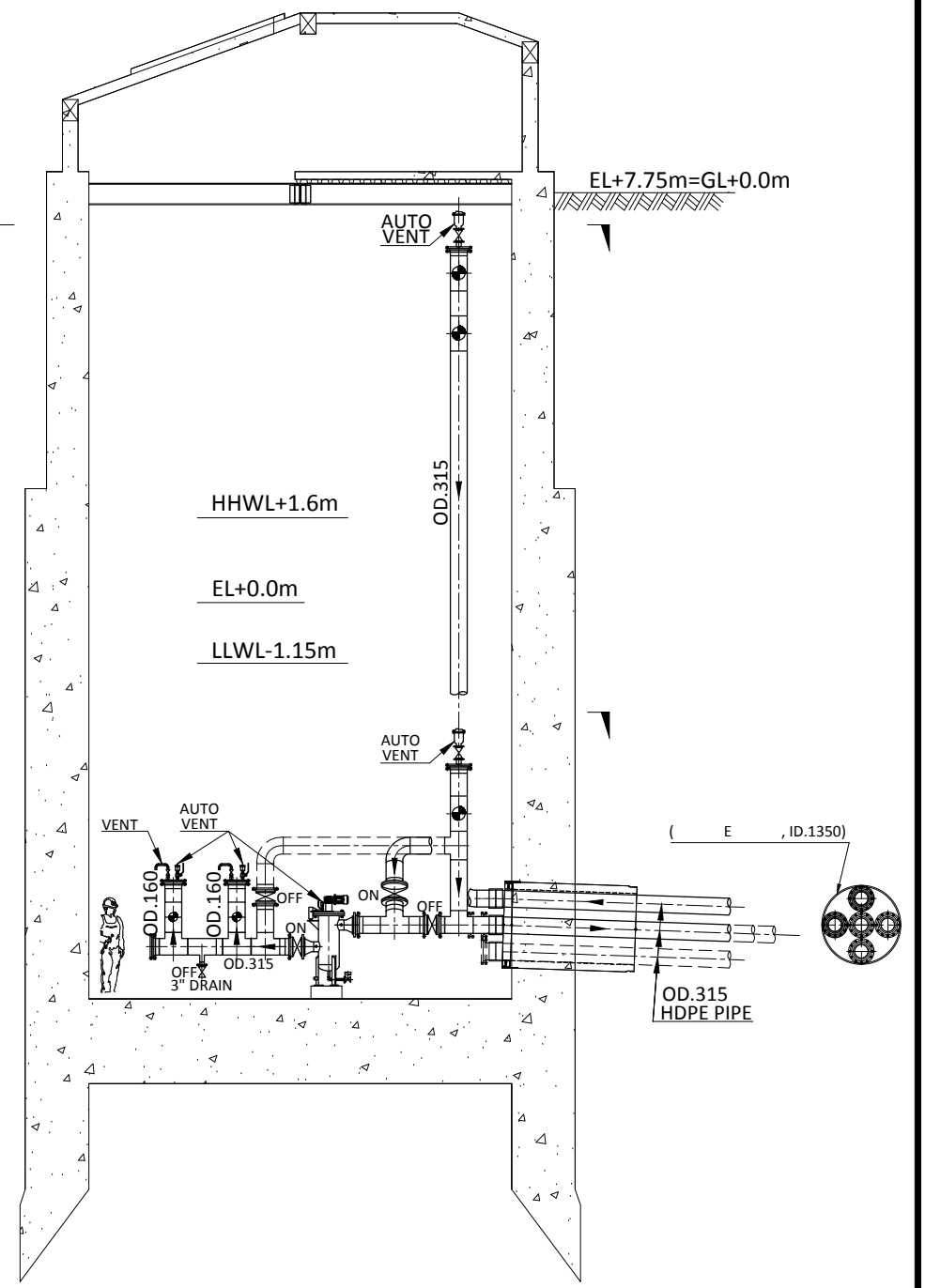
SECTION "F" - "F"



取水井平面圖
SECTION "C" - "C"



取水井立面圖
SECTION "A" - "A"



取水井立面圖
SECTION "B" - "B"

經濟部水利署南區水資源局
Southern Region Water Resources Office, WRA, MOEA

| | | |
|----------------|----|--------|
| 委託設計廠商 | 設計 | 陳大智 |
| 亞通利大能源股份有限公司 | 製圖 | 陳大智 |
| 亞通能源科技股份有限公司 | 描圖 | 陳大智 |
| 保沃亞通工程顧問股份有限公司 | 日期 | 108.07 |

| | |
|----|-----|
| 校核 | 褚有欽 |
| 審查 | 龔誠山 |
| 核定 | 陳玉書 |

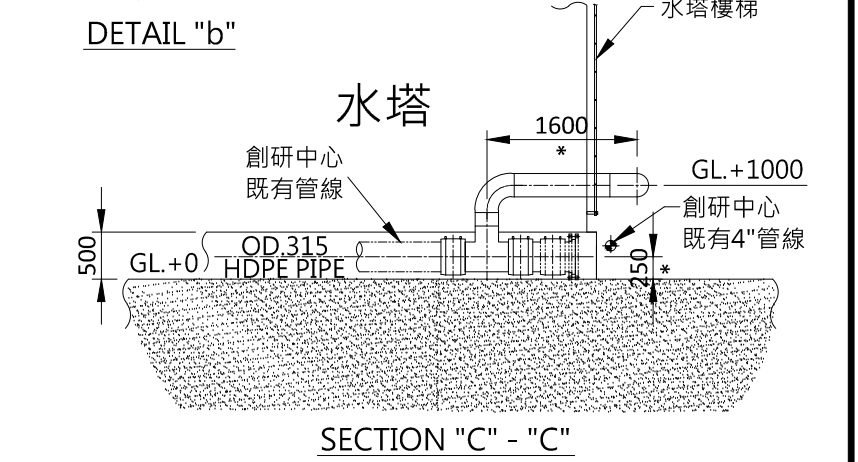
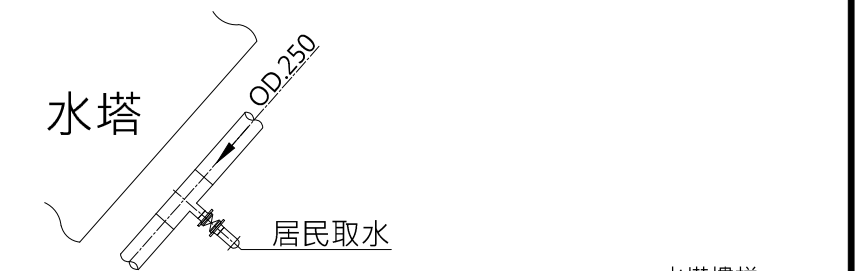
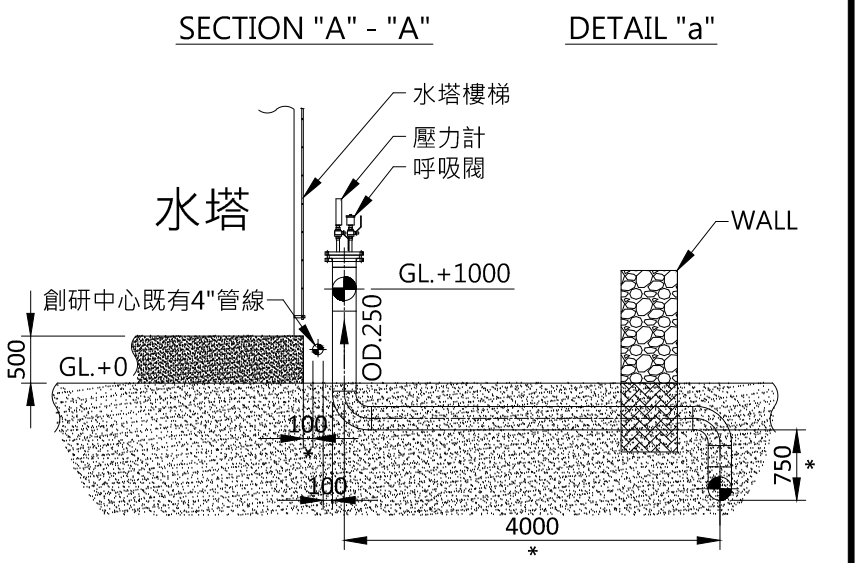
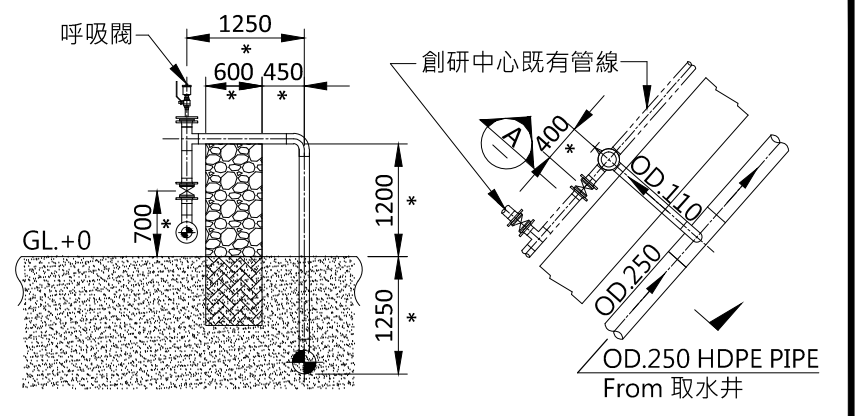
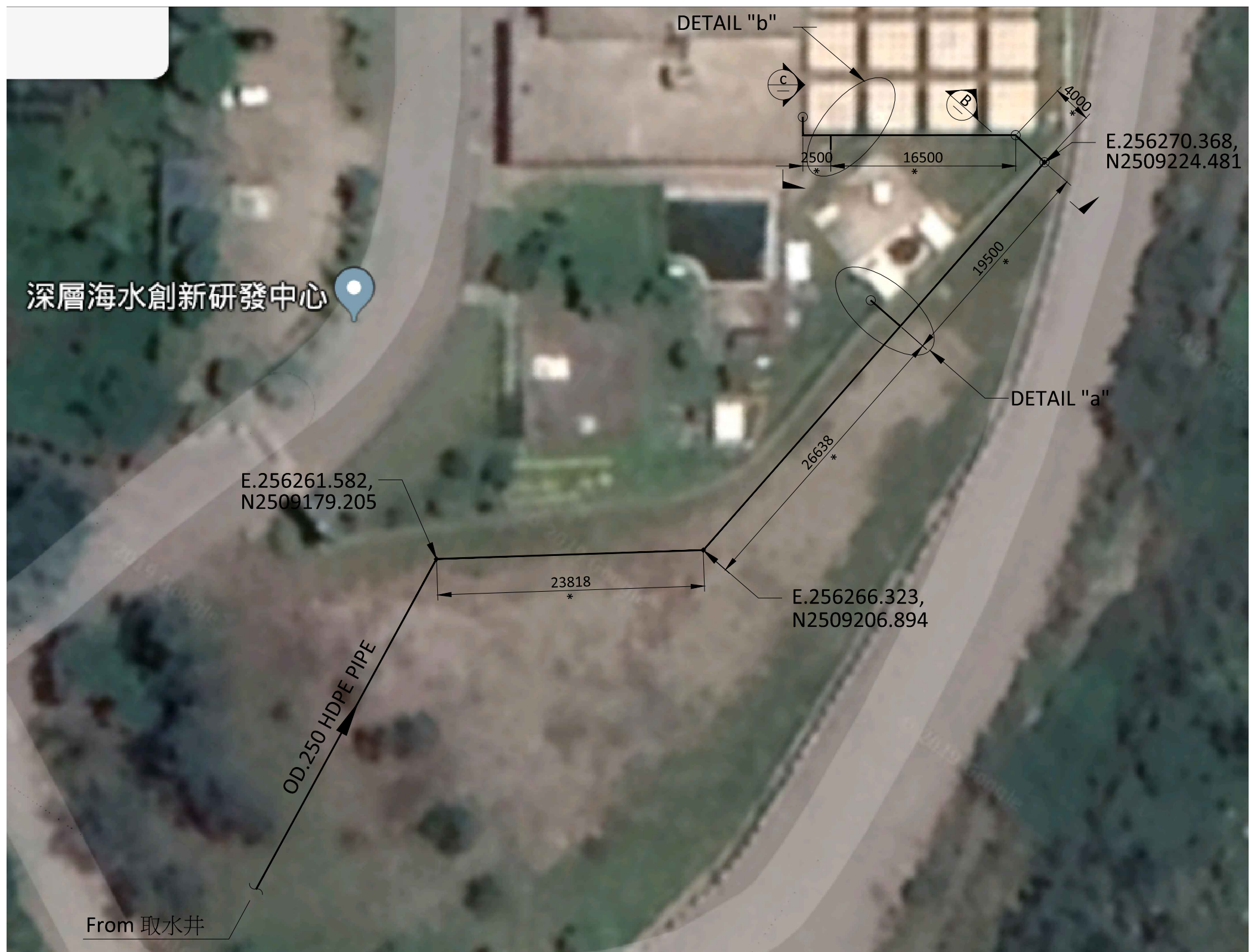
技師簽認

圖名

取水井管線操作模式C-取水管回洗

圖號 18J04-DWG-PP-006

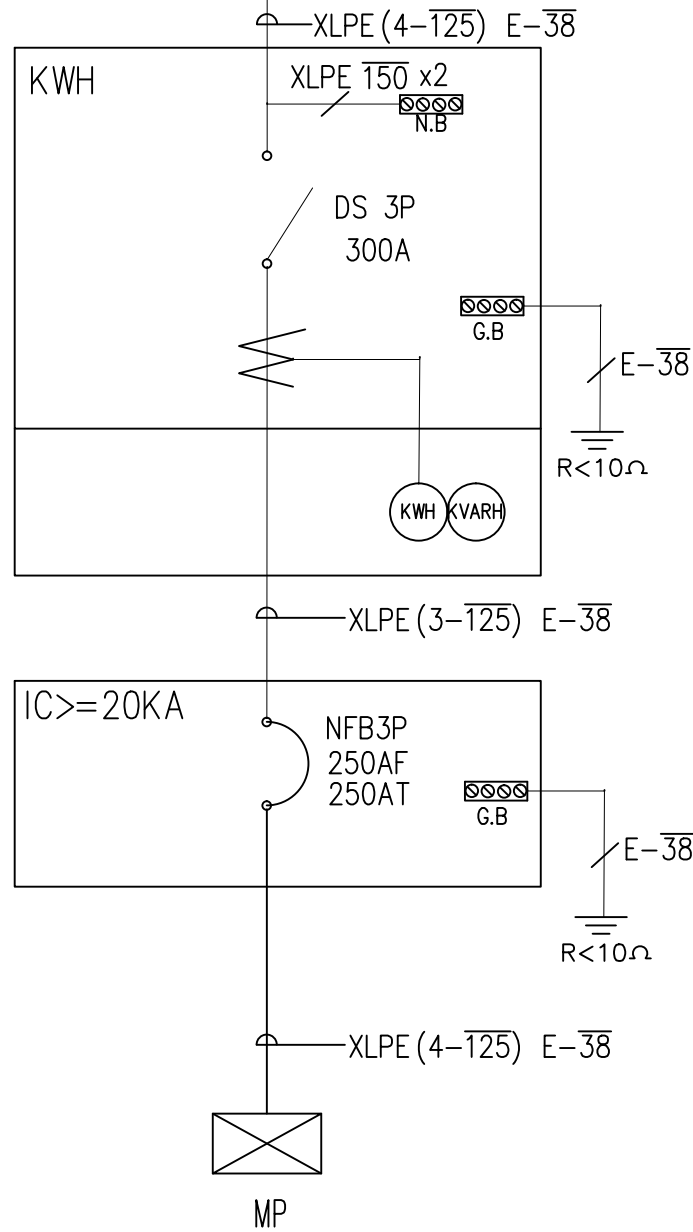
第26頁
共30頁



NOTE : *ADJUST BY SITE

| | | | | | |
|-------------------------------------------------------------------|------------------------|-----------|-----------|------|------------------|
| 經濟部水利署南區水資源局 Southern Region Water Resources Office, WRA, MOEA | 委託設計廠商 亞通利大能源股份有限公司 | 設計 陳大智 | 校核 褚有欽 | 技師簽證 | 圖名 創研中心管線平立面圖 |
| | 亞通能源科技股份有限公司 | 製圖 陳大智 | 審查 龔誠山 | | |
| | 保沃亞通工程顧問股份有限公司 | 描圖 陳大智 | 核定 陳玉書 | | |
| | 日期 108.07 | | | | |
| 圖號 18J04-DWG-PP-007 | | | | | 第27頁 共30頁 |

FROM TPC SYSTEM
3φ4W 380V/220V



| | | |
|--------------|--------------------|-------|
| CKT NO. | 1 | |
| CAPACITY(VA) | 84500 | |
| CURRENT(A) | 160 | |
| LOAD(VA) | R | 28166 |
| | S | 28166 |
| | T | 28166 |
| LOAD NAME | WATER&FILTER PANEL | |

MP PANEL
POWER STATION

經濟部水利署南區水資源局
Southern Region Water Resources Office, WRA, MOEA

委託設計廠商
亞通利大能源股份有限公司
亞通能源科技股份有限公司
保沃亞通工程顧問股份有限公司

設計 莊義雄
製圖 林佩佩
描圖 林佩佩
日期 108.07

校核 褚有欽
審查 龔誠山
核定 陳玉書

技師簽認

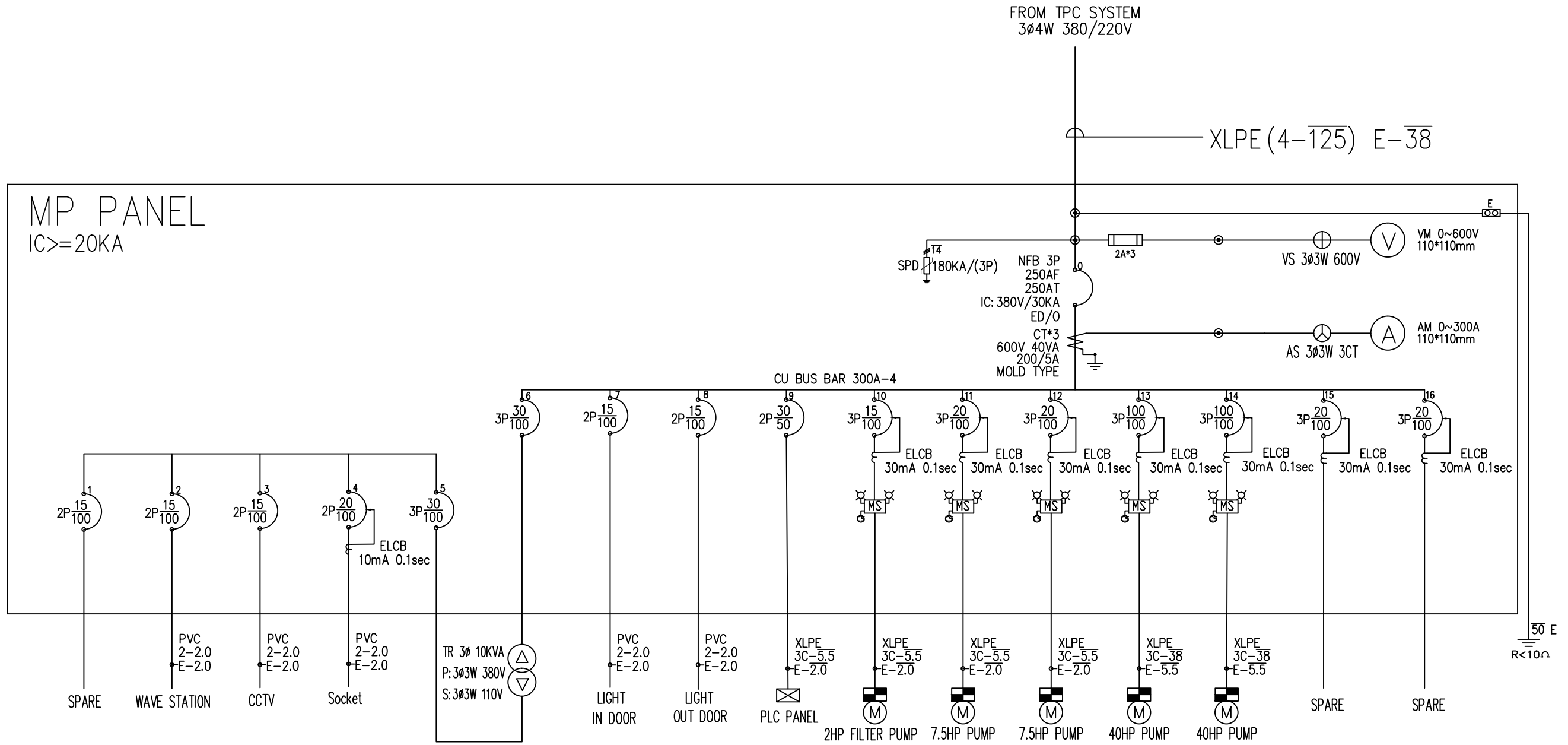
圖名

台電外線供電系統圖

圖號 18J04-DWG-EL-001

第28頁
共30頁

MP PANEL
IC >= 20KA



| CKT NO. | 1 | 2 | 3 | 4 | 5 | 6 | 7 | 8 | 9 | 10 | 11 | 12 | 13 | 14 | 15 | 16 | 17 |
|--------------|-------|--------------------|------------|--------------|-----------------------|-----------------------|----------------------|-----------------------|--------------|--------------------|---------------------|---------------------|--------------------|--------------------|-------|-------|-------|
| CAPACITY(VA) | | 700 | 700 | 700 | 2100 | 2100 | 2000 | 2000 | 1500 | 1500 | 5600 | 5600 | 30000 | 30000 | | | 84500 |
| CURRENT(A) | | 3 | 3 | 3 | 9 | 9 | 9.1 | 9.1 | 6.8 | 3.9 | 14.7 | 14.7 | 78 | 78 | | | |
| LOAD(VA) | R | 350 | 350 | 350 | 1050 | 1050 | | | 750 | 500 | 1866.6 | 1866.6 | 10000 | 10000 | | | |
| | S | | 350 | | 1050 | 1050 | 1000 | 1000 | | 500 | 1866.6 | 1866.6 | 10000 | 10000 | | | |
| | T | | | 350 | 350 | | 1000 | 1000 | 750 | 500 | 1866.6 | 1866.6 | 10000 | 10000 | | | |
| LOAD NAME | SPARE | 乘波器 Wave sensor | 監控 CCTV | 插座 SOCKET | 插座+ 監控 SOCKET&CCTV | 插座+ 監控 SOCKET&CCTV | 室內照明 LIGHT INDOOR | 戶外照明 LIGHT OUTDOOR | PLC PANEL | 2HP FILTER PUMP | 7.5HP DRAIN PUMP | 7.5HP DRAIN PUMP | 40HP WATER PUMP | 40HP WATER PUMP | SPARE | SPARE | TOTAL |

經濟部水利署南區水資源局
Southern Region Water Resources Office, WRA, MOEA

委託設計廠商
亞通利大能源股份有限公司
亞通能源科技股份有限公司
保沃亞通工程顧問股份有限公司

設計 莊義雄
製圖 林佩佩
描圖 林佩佩
日期 108.07

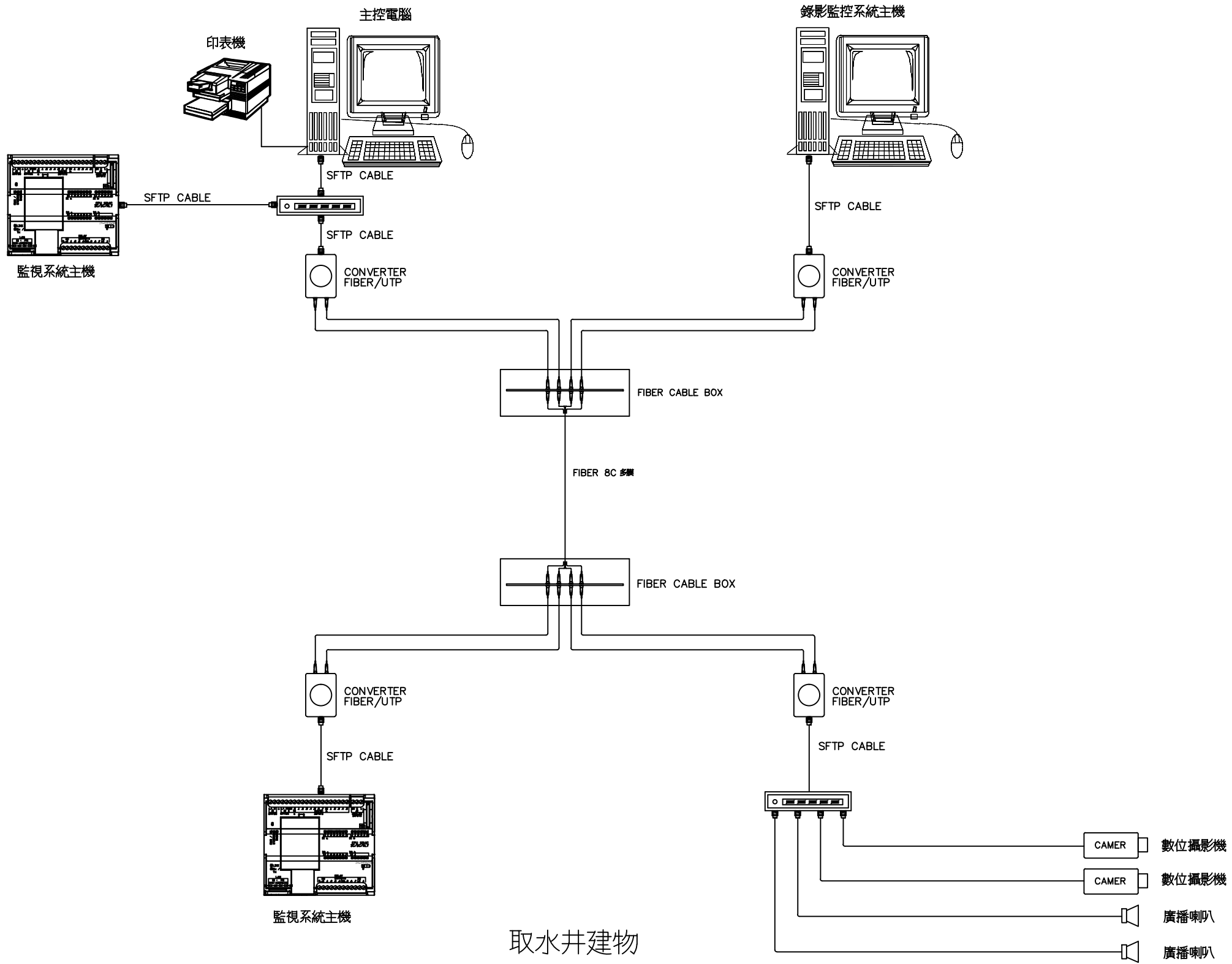
校核 褚有欽
審查 龔誠山
核定 陳玉書

技師簽認

圖名
電氣系統單線圖及負載表

圖號 18J04-DWG-EL-002

○棟建物控制機房



經濟部水利署南區水資源局
Southern Region Water Resources Office, WRA, MOEA

委託設計廠商
亞通利大能源股份有限公司
亞通能源科技股份有限公司
保沃亞通工程顧問股份有限公司

設計 莊義雄
製圖 林佩佩
描圖 林佩佩
日期 108.07

校核 褚有欽
審查 龔誠山
核定 陳玉書

技師簽認

圖名

監控系統架構圖

圖號 18J04-DWG-EL-003

第30頁
共30頁