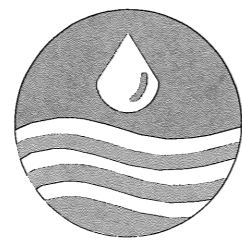


111年度基隆河(基073-098)構造物維護工程

設計圖

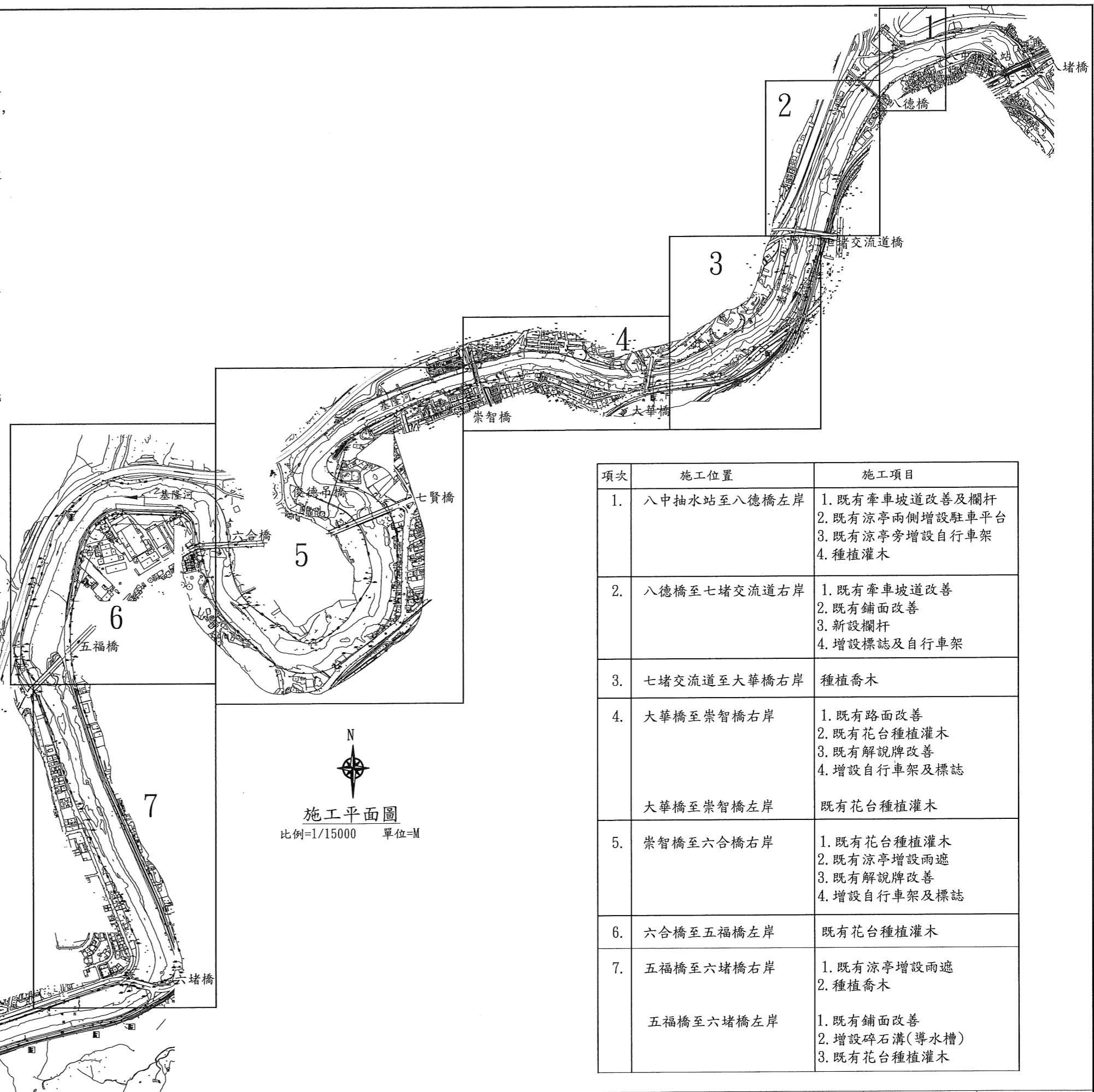


經濟部水利署第十河川局

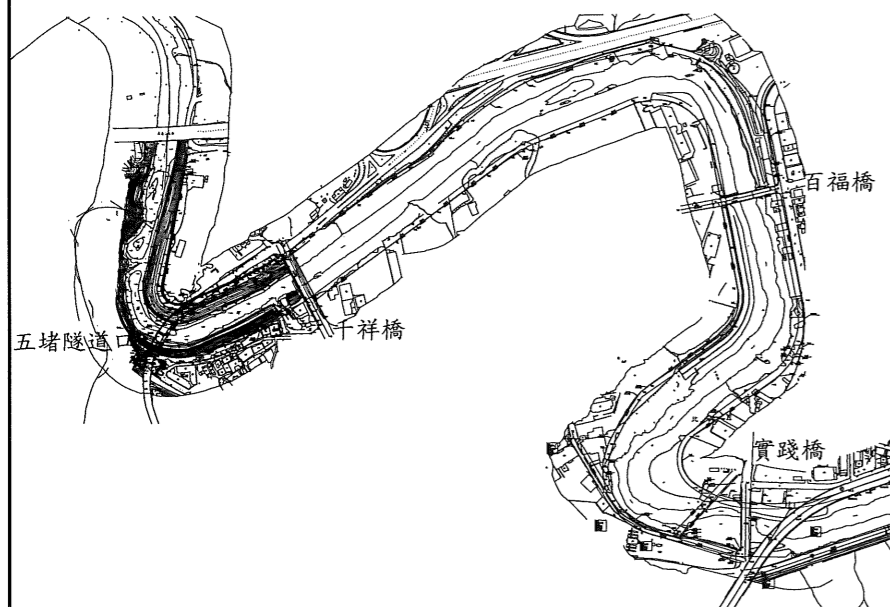
中華民國 111 年 11 月

工程施工補充說明:

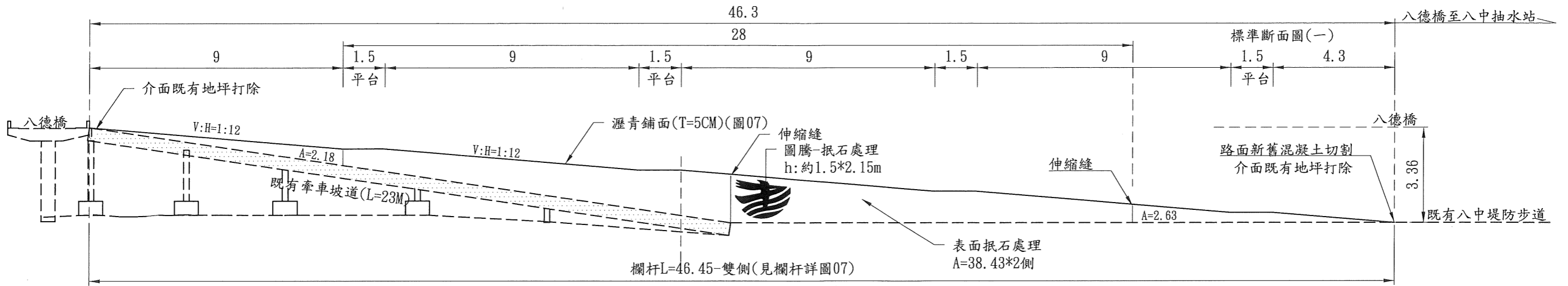
1. 本工程各施工地點除已標繪於相關圖說外，施工時得由機關及監造主辦工程司視現場情形或與相關單位協商結果酌予調整。
2. 地表清理廢棄物之處理，集中清運至機關指定地點或經政府許可之掩埋場處理，其清除、運輸及掩埋處理費用均已考慮在內，不另計費給價，並按廢棄物清理法及相關法令規定辦理，如有違規棄置情事，由廠商負完全責任。
3. 廠商使用供施工之通道，施工時若損及既有設施、鋪面等，廠商應負責予以修復；施工期間應防止外界人員車輛進出工區，以維護安全；部分工項施工如需拆除既有水防道路車阻，以供機具進出者，廠商應於完成後負責復舊，其所需拆除及復原費用，已通盤考量寬列於總價中，決標後不另給價，廠商應自行評估施工需要反映於總標價中。
4. 本工程施工範圍內沿線，受影響之植栽等既有設施應配合設計斷面予以適當維持或改設，其費用已考量編列，若有造成損壞，廠商應負責修復及補植。
5. 本工程所需開設暫置區及施工便道已考量於總價內，不另給價，施工期間廠商應負責管制進出車輛，並負責復舊。
6. 本工程部分設施涉其他單位界面協調者，施工前廠商應配合機關主辦工程司邀集相關單位現勘，並得依現勘結論調整施作方式及依實作數量決算。
7. 本工程施工位置分散各地，相關機具搬運、混凝土壓送、進出道路等雜項工程費用，已考量施工條件予以寬列費用，決標後不另給價，廠商應自行考量反映於總標價中。
8. 本工程所採用之商購材料，施工前廠商得依施工規範同等品替代程序相關規定辦理，其設置地點依圖說所示，圖說未指定者由機關主辦工程司視現場狀況或協調相關單位後，指定合適地點施作，如協調不成得依實際狀況減作或改設適當設施。
9. 本工程得由機關配合地方民眾需求及相關單位意見，依協調結果酌予調整施作方式及數量；另工區範圍內如有既有河防建造物零星修復工作，需配合環境及防洪需求予以改善者，得由機關依實需增辦，廠商配合辦理並依實給價。
10. 本工程詳細價目中數量為估計數，依廠商填寫之單價及依預估數量計算之總價辦理決標，並以單價簽約，工作項目間數量得互為調整，採實作實算之計價方式。



項次	施工位置	施工項目
1.	八中抽水站至八德橋左岸	1. 既有牽車坡道改善及欄杆 2. 既有涼亭兩側增設駐車平台 3. 既有涼亭旁增設自行車架 4. 種植灌木
2.	八德橋至七堵交流道右岸	1. 既有牽車坡道改善 2. 既有鋪面改善 3. 新設欄杆 4. 增設標誌及自行車架
3.	七堵交流道至大華橋右岸	種植喬木
4.	大華橋至崇智橋右岸	1. 既有路面改善 2. 既有花台種植灌木 3. 既有解說牌改善 4. 增設自行車架及標誌
	大華橋至崇智橋左岸	既有花台種植灌木
5.	崇智橋至六合橋右岸	1. 既有花台種植灌木 2. 既有涼亭增設雨遮 3. 既有解說牌改善 4. 增設自行車架及標誌
6.	六合橋至五福橋左岸	既有花台種植灌木
7.	五福橋至六堵橋右岸	1. 既有涼亭增設雨遮 2. 種植喬木
	五福橋至六堵橋左岸	1. 既有鋪面改善 2. 增設碎石溝(導水槽) 3. 既有花台種植灌木

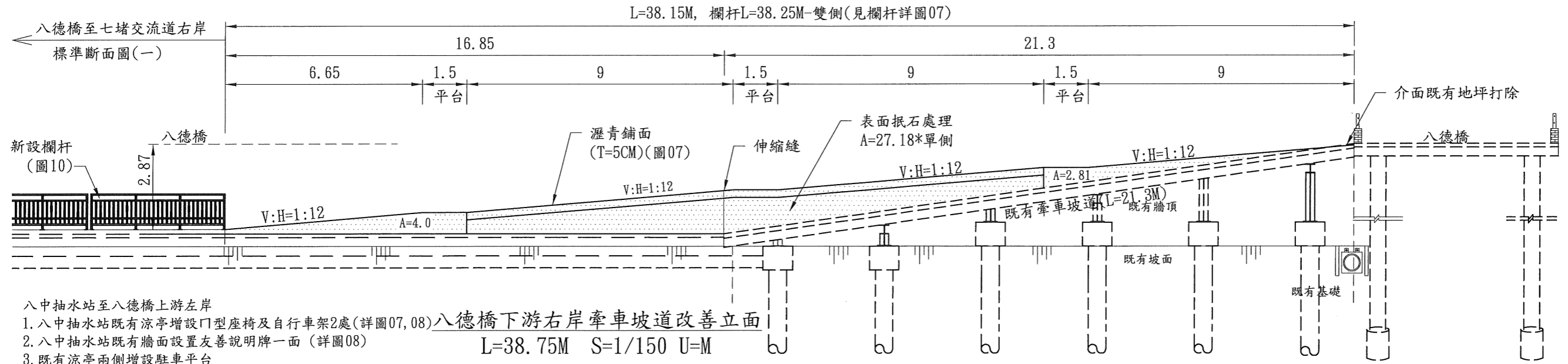


工程主辦機關	工程名稱	圖名	日期	圖號	製圖	設計	校核	審查	核定
經濟部水利署第十河川局	111年度基隆河(基073-098)構造物維護工程	工程位置索引圖	111年11月	01					



八德橋上游左岸牽車坡道改善立面
L=46.3M S=1/150 U=M

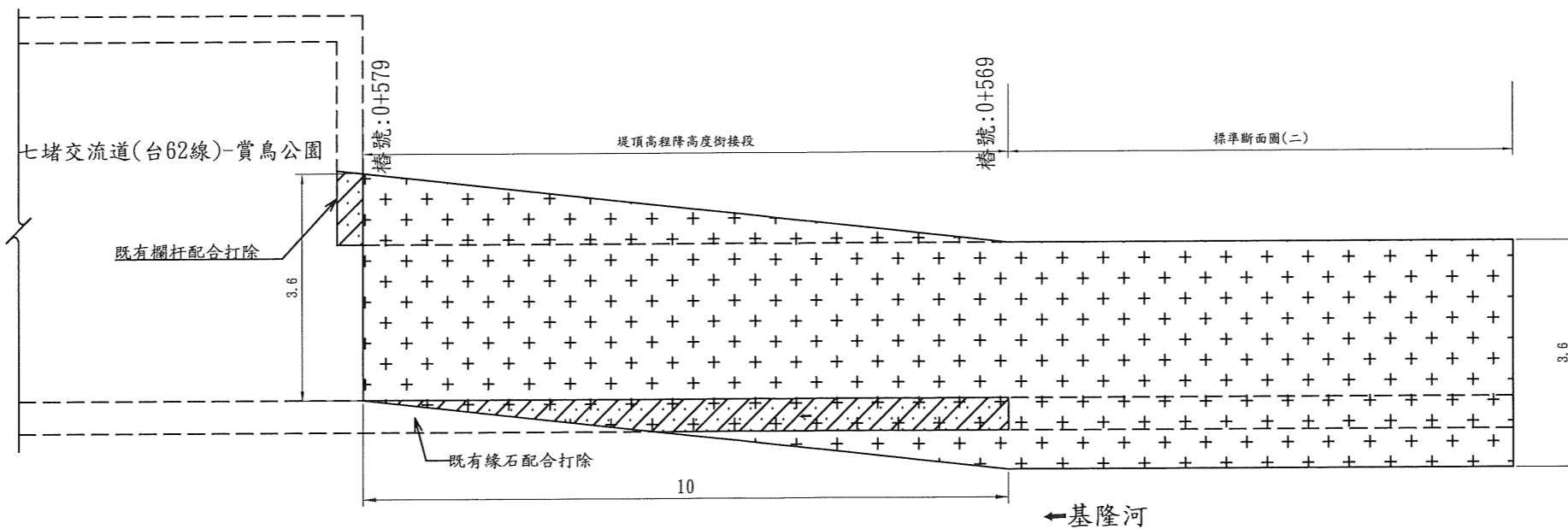
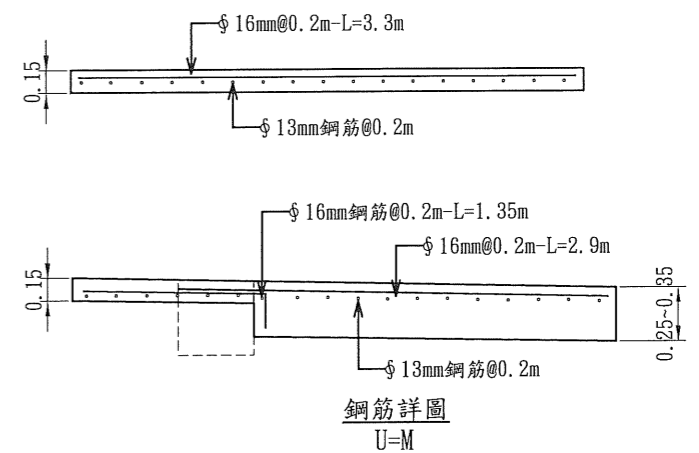
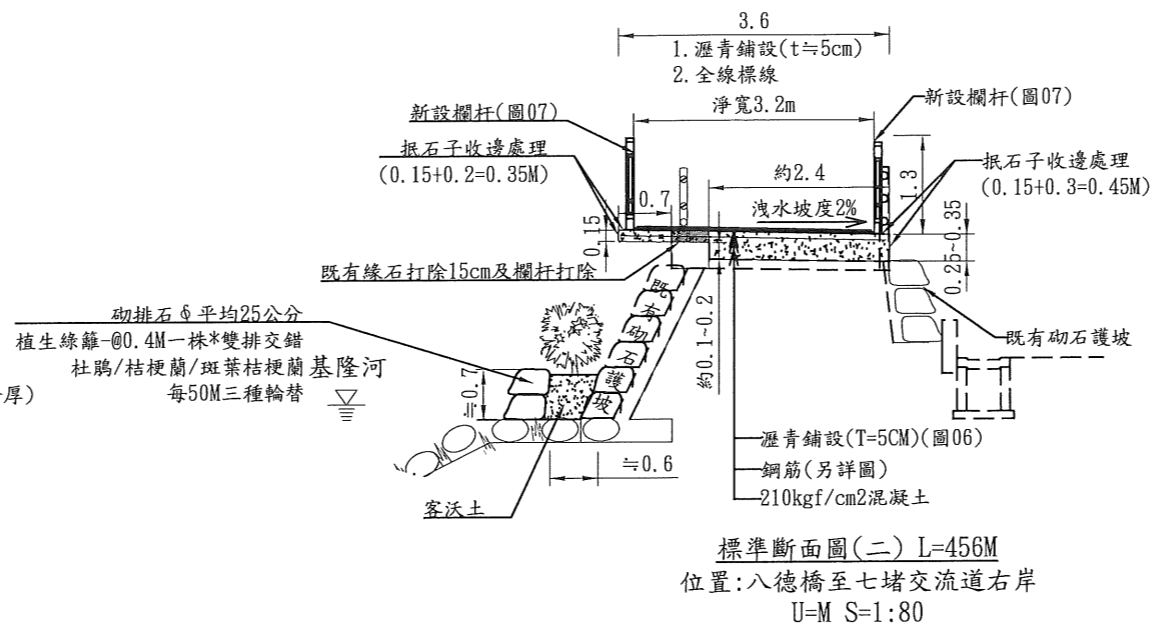
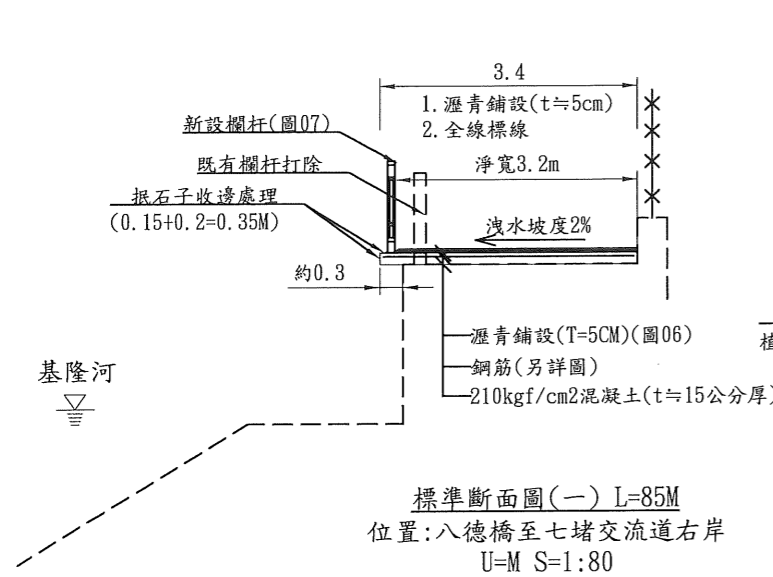
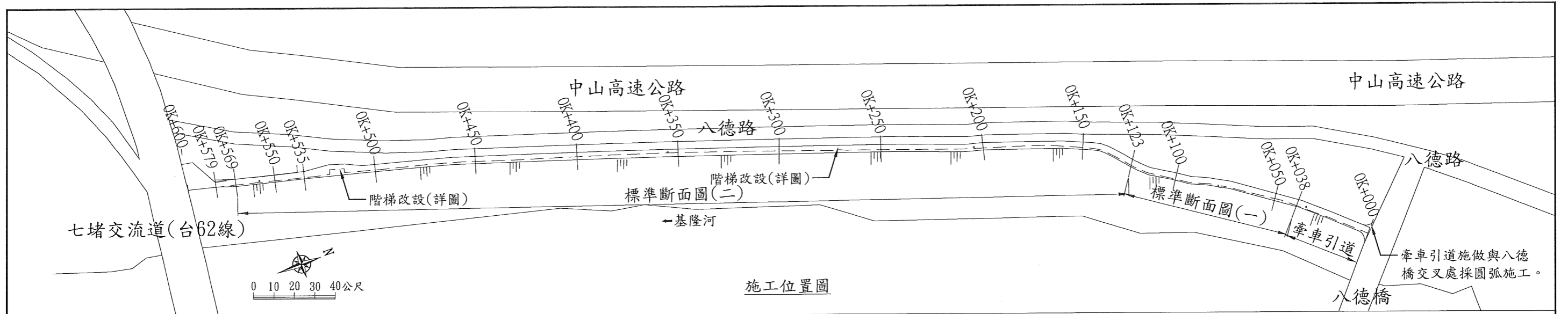
既有坡道側牆美化施設位置：1. 八德橋上游左岸坡道-21M*2側
2. 八德橋下游右岸坡道-21M*1側



八德橋下游右岸牽車坡道改善立面
L=38.75M S=1/150 U=M

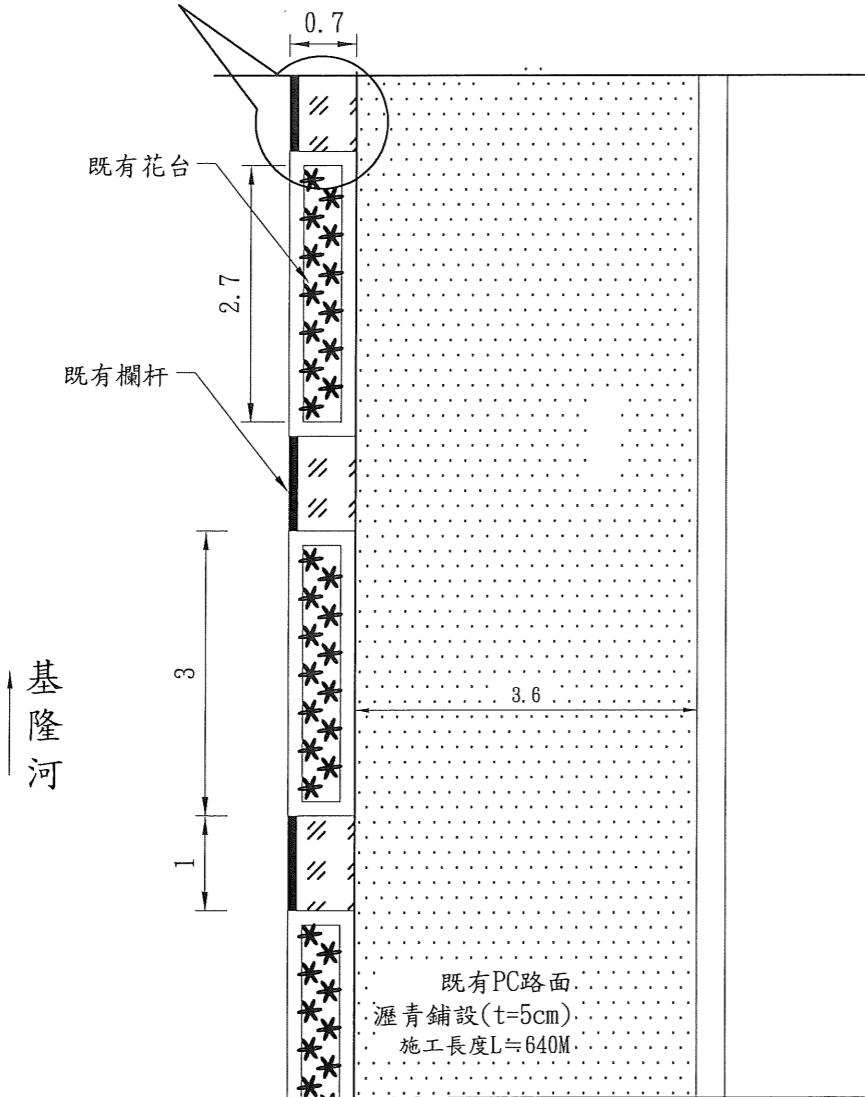
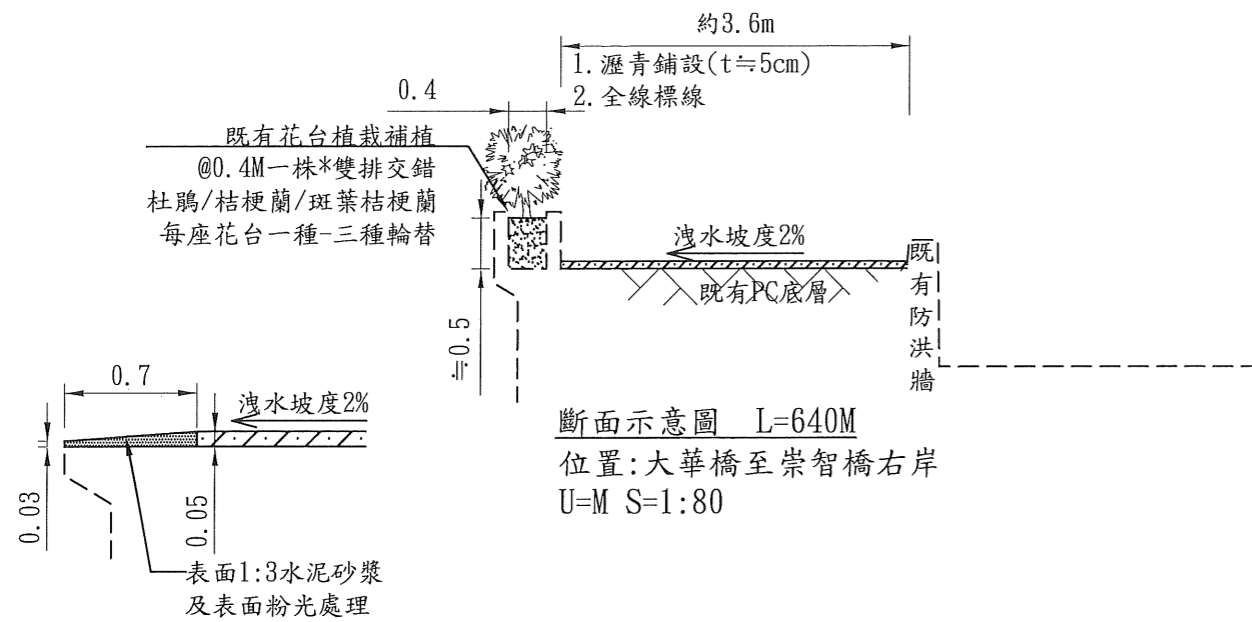
- 八中抽水站至八德橋上游左岸
- 八中抽水站既有涼亭增設門型座椅及自行車架2處(詳圖07, 08)
 - 八中抽水站既有牆面設置友善說明牌一面(詳圖08)
 - 既有涼亭兩側增設駐車平台
 - 自行車架2處(詳圖07)
 - 涼亭左右兩側鋪設RC地坪(表面振石處理, 尺寸2mX約4mX0.15m)
 - 八德橋上下游兩座既有牽車坡道改善(或經機關指示工區內如有須辦理坡道改善), 廠商應依交通部運輸研究所「自行車道系統規劃設計參考手冊」(2017修訂版)規定, 於施工前30日曆天內提送施工圖說及結構分析並檢附技師簽證, 函報機關核備後據以施工, 並依實作數量結算。
 - 依工務所指定種植數量及位置辦理植栽。

工程主辦機關	工程名稱	圖名	日期	圖號	製圖	設計	校核	審查	核定
經濟部水利署第十河川局	111年度基隆河(基073-098)構造物維護工程	八德橋上下游牽車坡道改善圖	111年11月	02	蔡子凡	蔡子凡	蔡子凡	蔡子凡	吳瑞祥

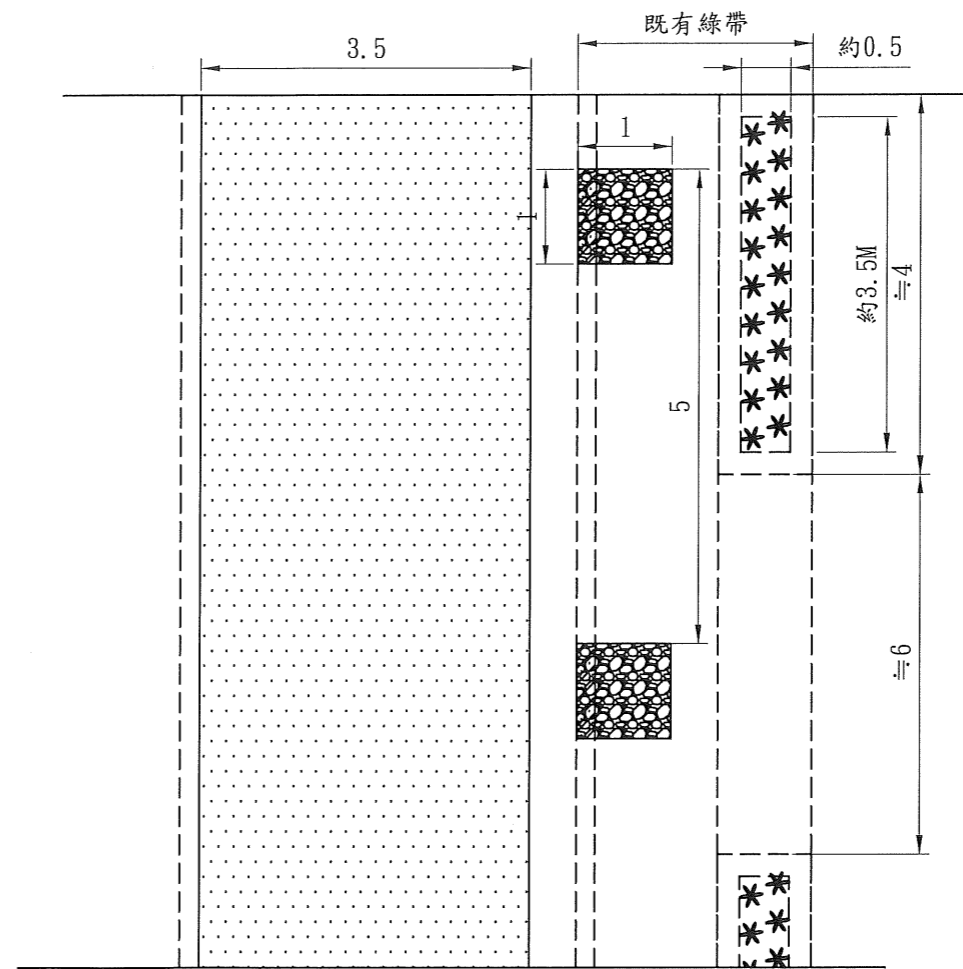
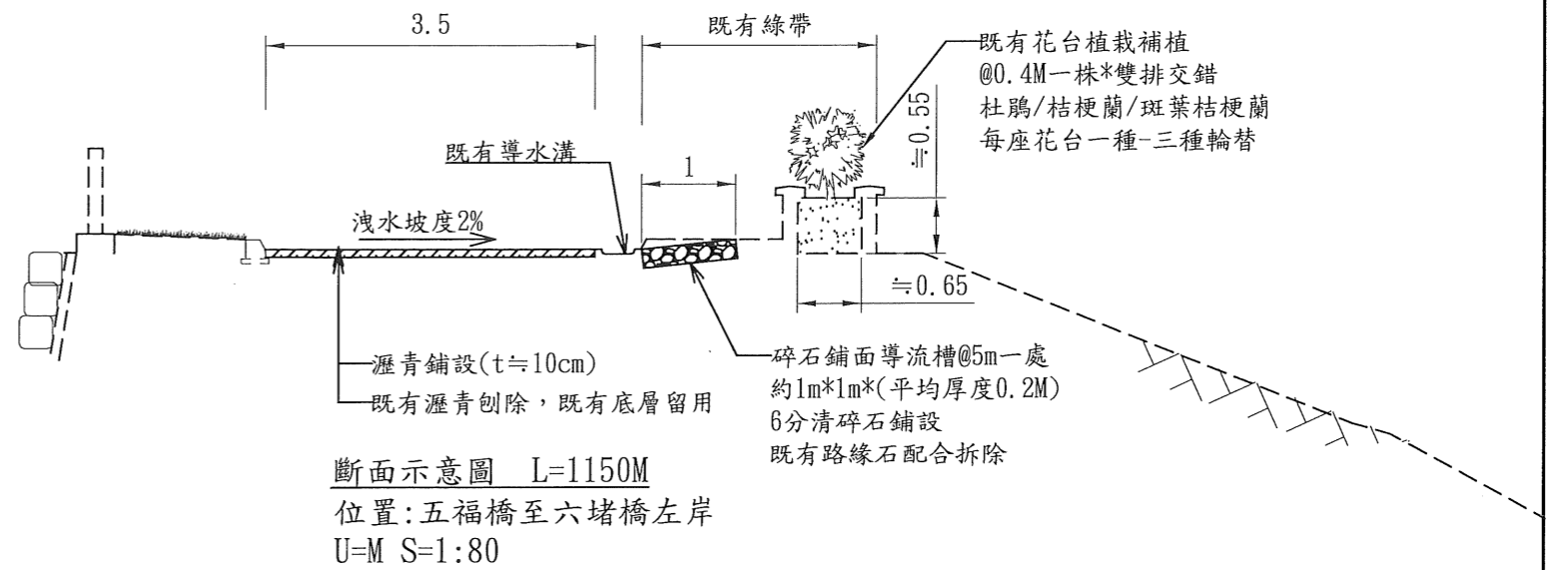


銜接段平面示意圖
施工樁號:0+569-0+579
U=M S=1:80

工程主辦機關	工程名稱	圖名	日期	圖號	製圖	設計	校核	審查	核定
經濟部水利署第十河川局	111年度基隆河(基073-098)構造物維護工程	標準斷面圖(一)	111年11月	03	蔡文彬	廖奇陞	曹榮凱	吳福祥	



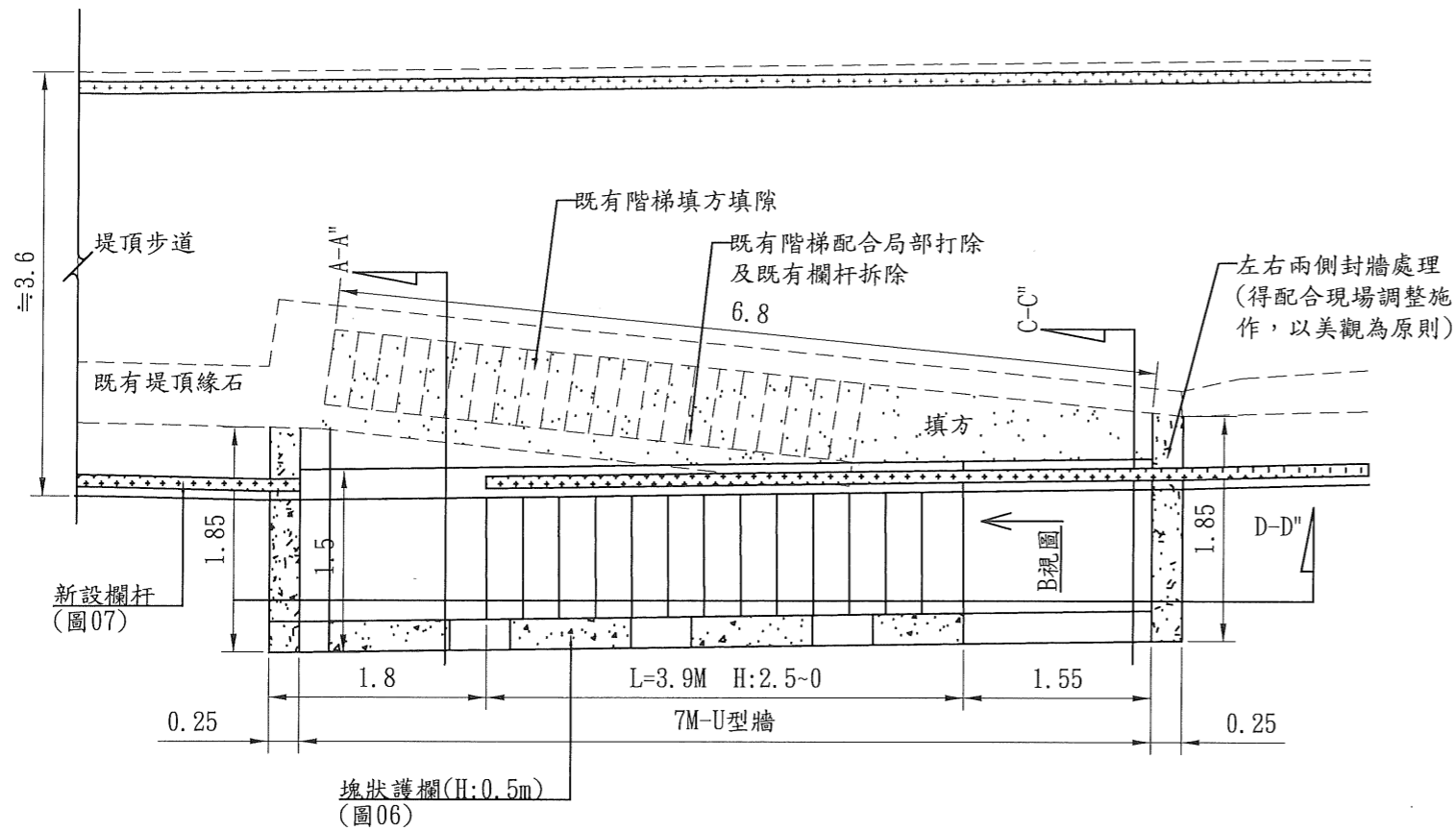
右岸堤頂路面美化平面圖
U=M S=1:80



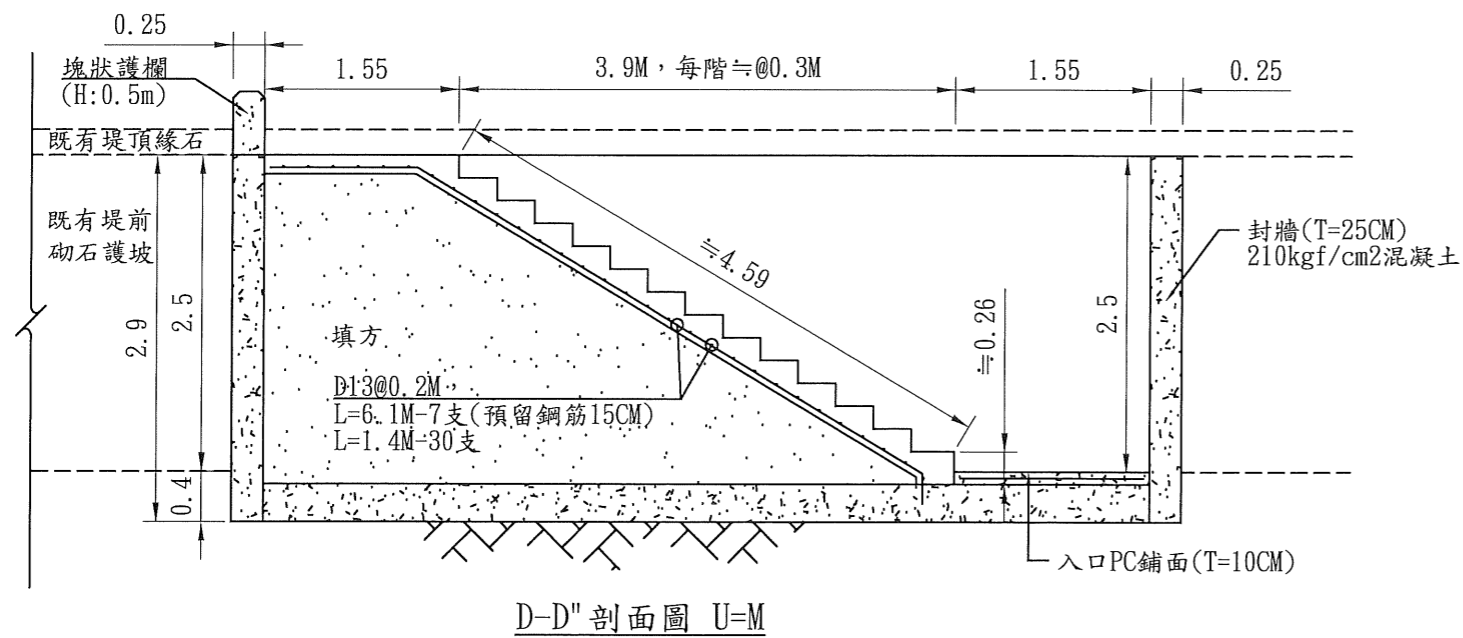
左岸堤頂路面平面圖
U=M S=1:80

位置: 崇智橋至六合橋右岸L=2100M
客沃土: 0.5*0.2*1=0.1m³/m
植栽: @0.4M一株*雙排交錯-每100M
杜鵑/桔梗蘭/斑葉桔梗蘭三種輪替=5棵/m

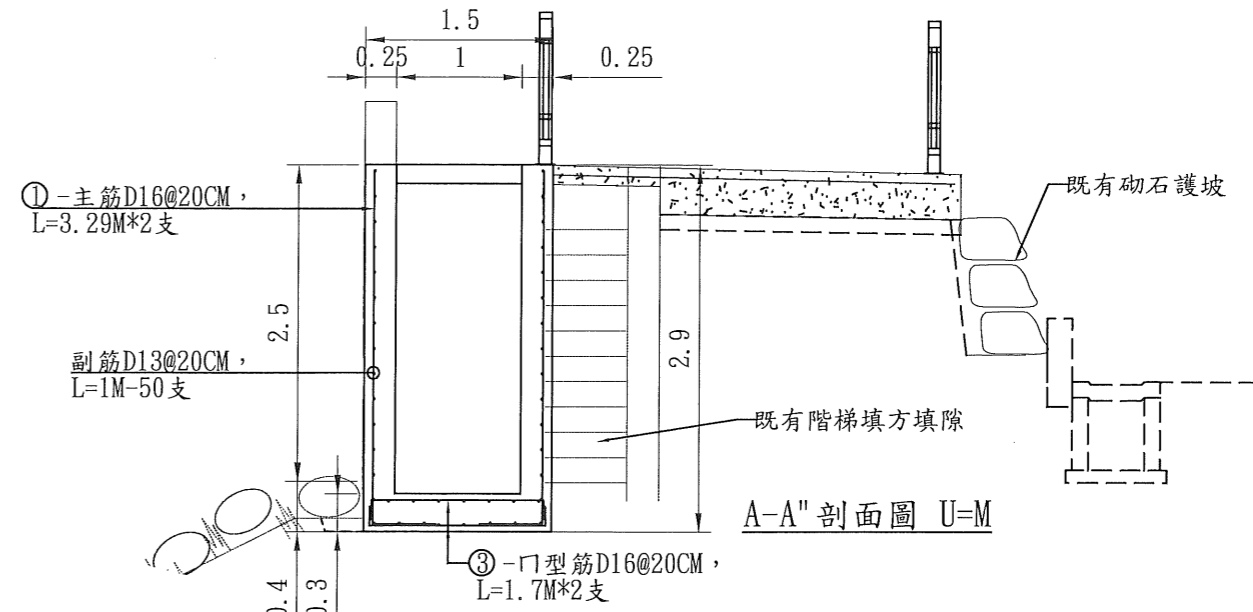
工程主辦機關	工程名稱	圖名	日期	圖號	製圖	設計	校核	審查	核定
經濟部水利署第十河川局	111年度基隆河(基073-098)構造物維護工程	標準断面圖(二)	111年11月	04	宗文	宗文	宗文	曹榮	宗文



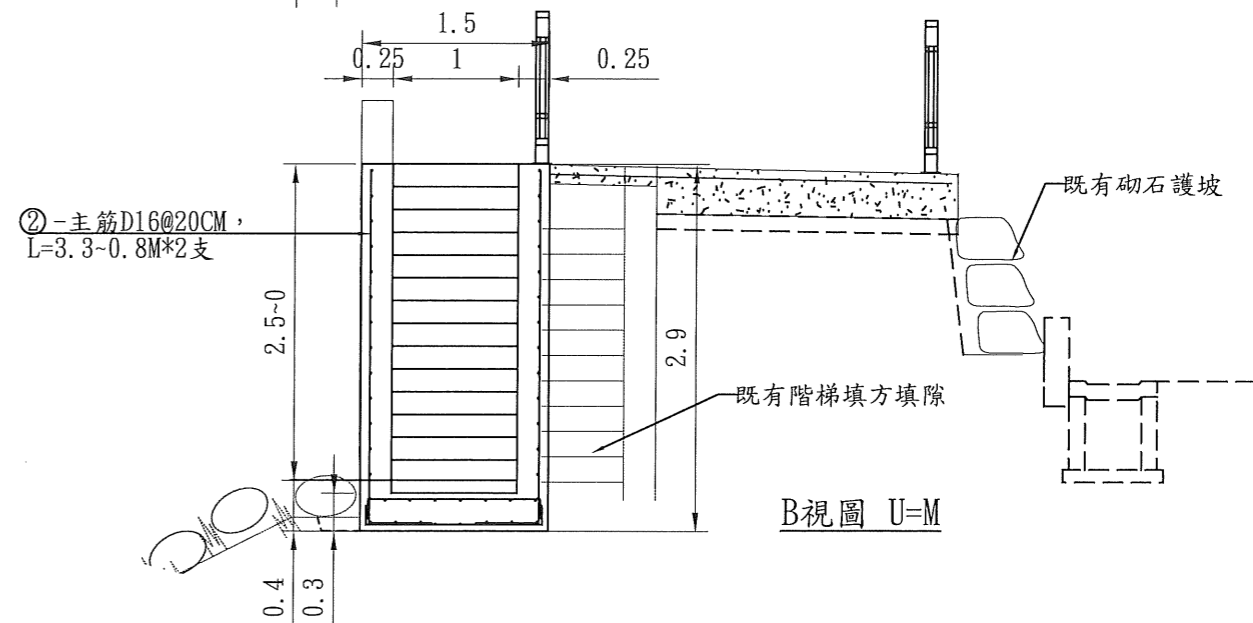
階梯改設平面圖
U=M S=1:60



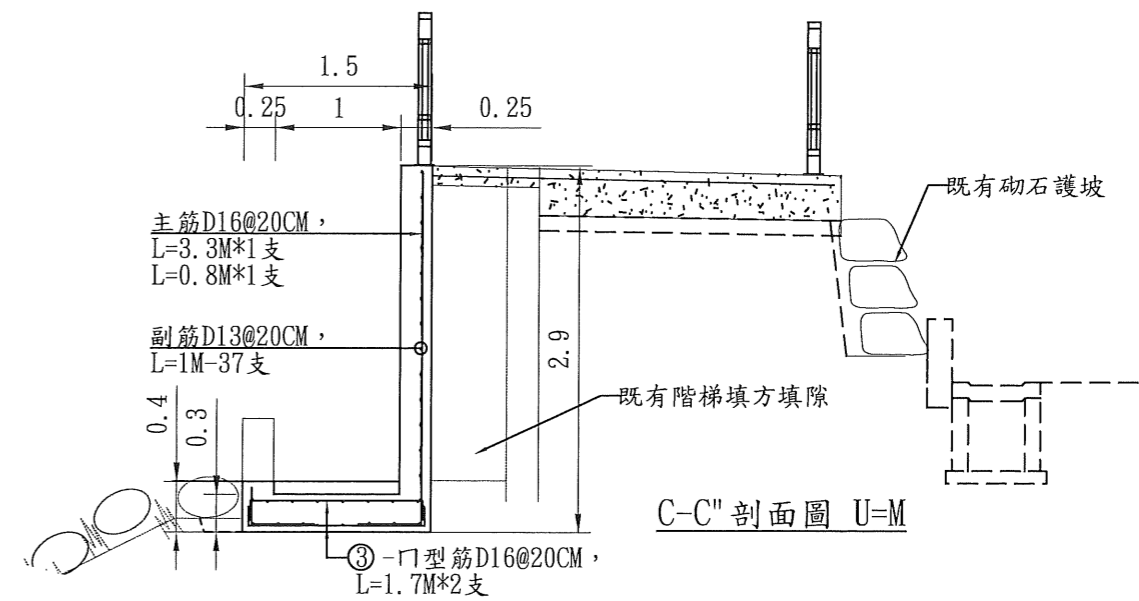
D-D' 剖面圖 U=M



A-A' 剖面圖 U=M



B視圖 U=M



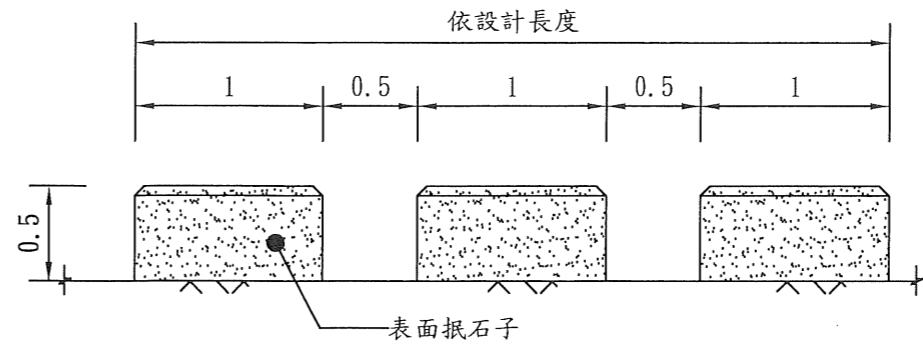
C-C' 剖面圖 U=M

工程主辦機關	工程名稱	圖名	日期	圖號	製圖	設計	校核	審查	核定
經濟部水利署第十河川局	111年度基隆河(基073-098)構造物維護工程	階梯改設詳圖(一)	111年11月	05	李友平	李友平	李友平	曹榮顯	吳瑞祥

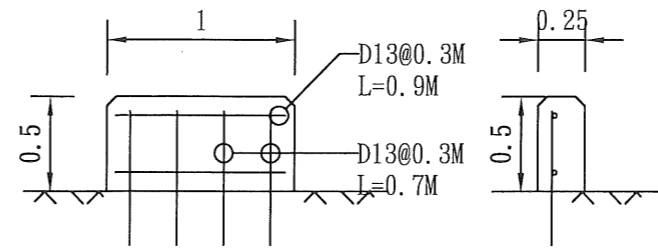
階梯工-鋼筋彎折形狀尺寸(cm)

3- ϕ 16mm, L=170cm	1- ϕ 16mm, L=329cm	2- ϕ 16mm, L=279-29cm	ϕ 13mm, L=610cm
階梯側牆	階梯側牆	階梯側牆	階梯

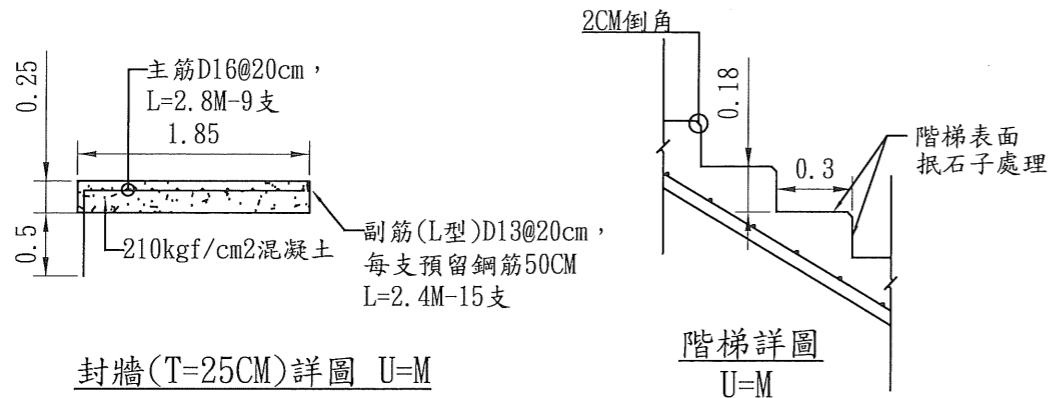
塊狀護欄(H:0.5m)詳圖 S=1/60 U=M



塊狀護欄排列立面圖
U=M S=1:60

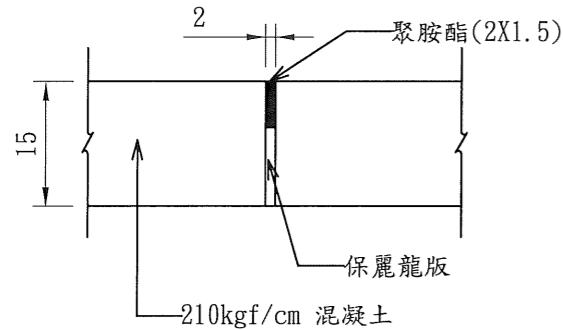


塊狀護欄詳圖
U=M

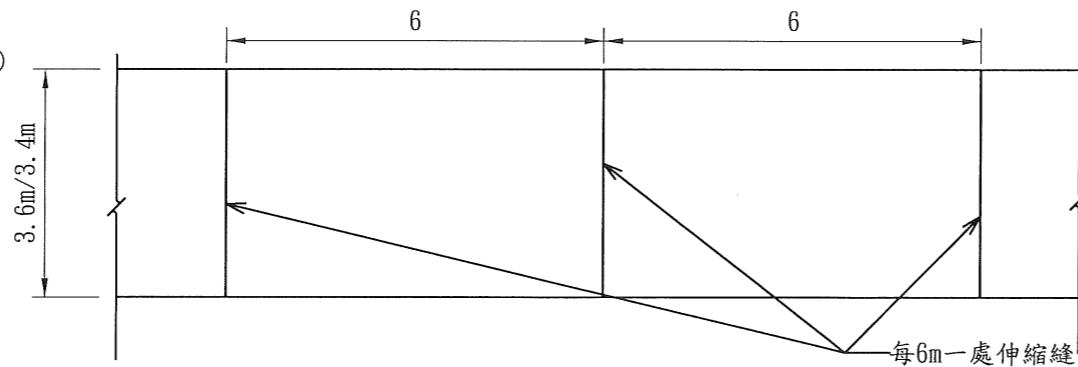


封牆(T=25CM)詳圖 U=M

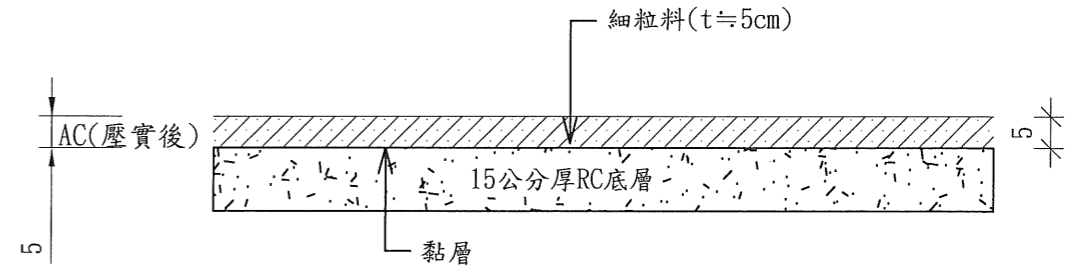
階梯詳圖
U=M



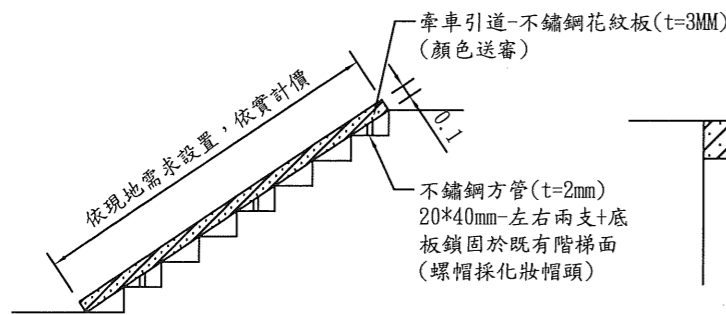
伸縮縫詳圖
N.T.S U=CM



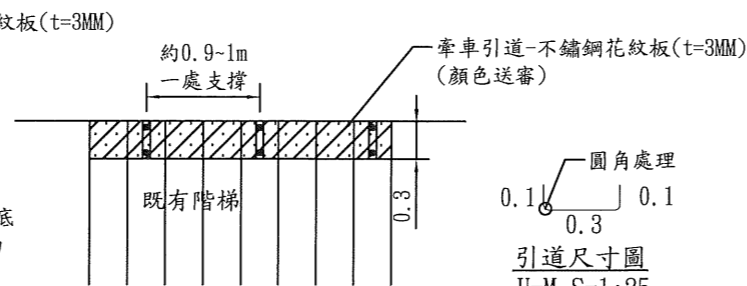
新設RC鋪面伸縮縫示意圖 U=M



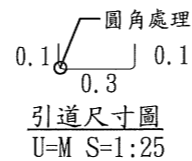
5公分AC鋪設詳圖 U=CM
註:左右兩側做收邊-圓角處理



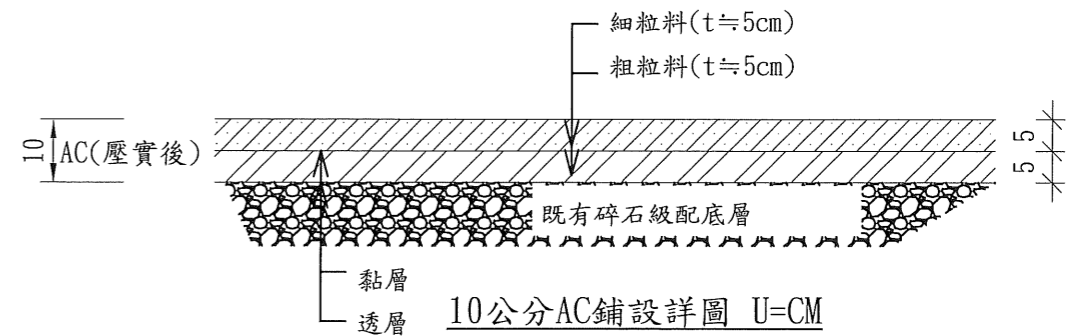
既有階梯增設牽車引道立面圖
U=M S=1:50



既有階梯增設牽車引道平面圖
U=M S=1:50



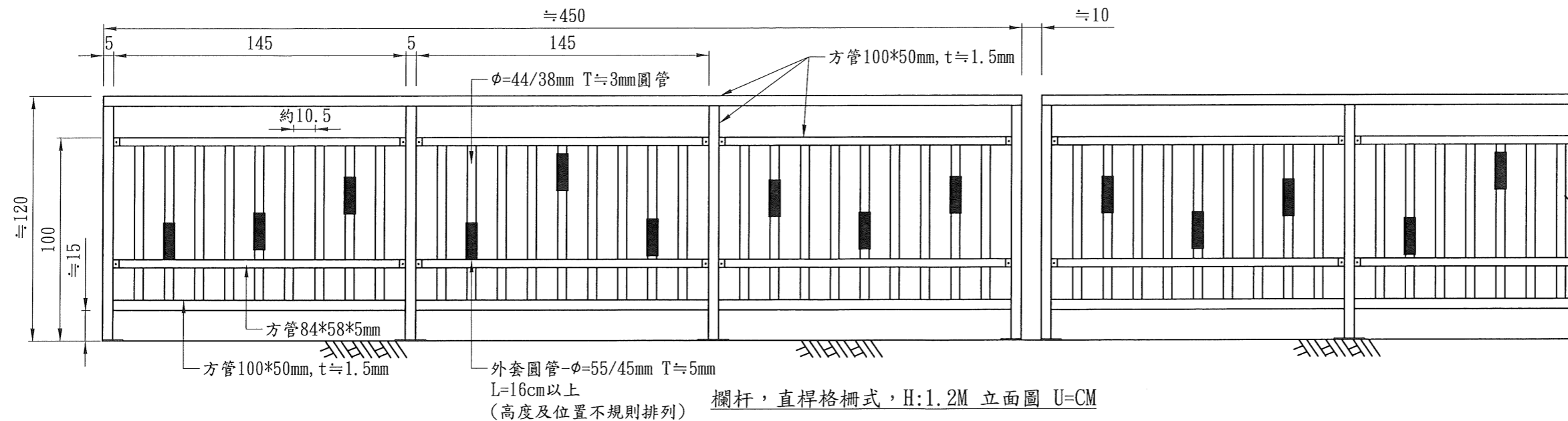
引道尺寸圖
U=M S=1:25



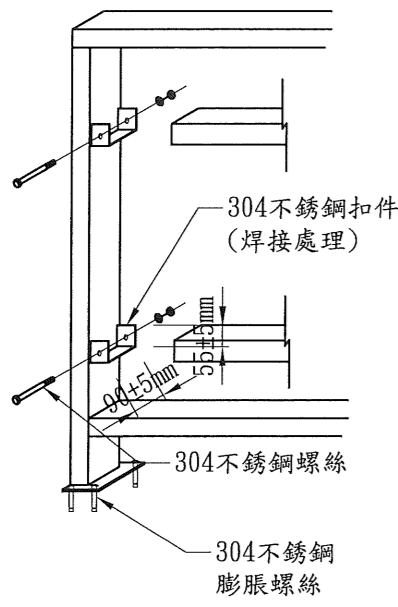
10公分AC鋪設詳圖 U=CM
註:左右兩側做收邊-圓角處理

※依機關指定施設位置

工程主辦機關	工程名稱	圖名	日期	圖號	製圖	設計	校核	審查	核定
經濟部水利署第十河川局	111年度基隆河(基073-098)構造物維護工程	階梯詳圖、塊狀護欄及瀝青鋪設詳圖	111年11月	06	李又水	李又水	李又水	曹榮顯	吳瑞祥

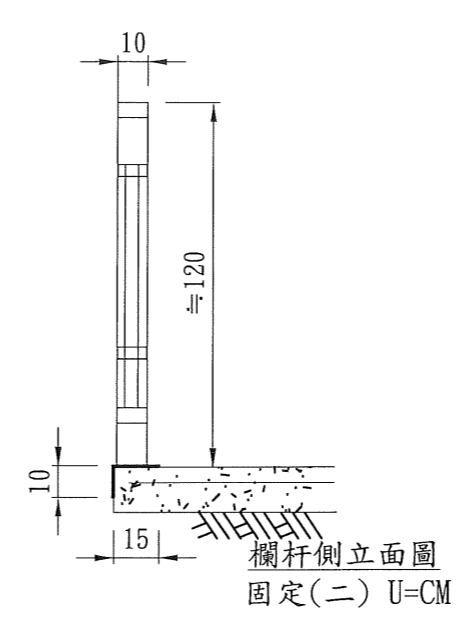
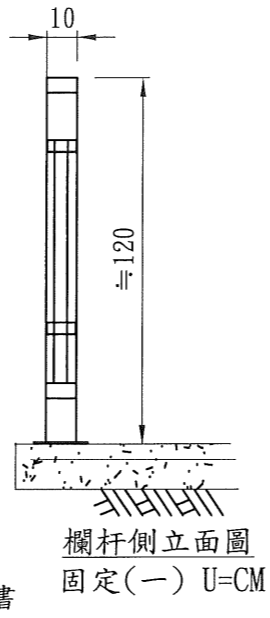


欄杆，直桿格柵式，H:1.2M 立面圖 U=CM
 (高度及位置不規則排列)

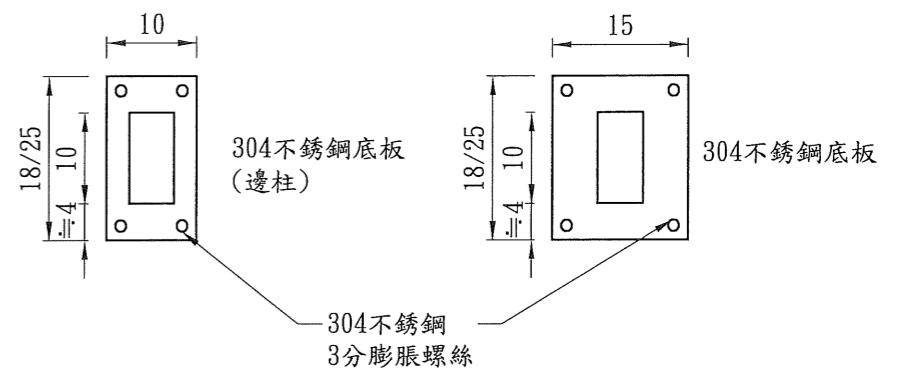


欄杆接合示意圖
 S=N. T. S U=MM

- 管材：尺寸±2%
 品質標準如下：高壓機器拉擠一體成型
1. 抗拉強度：2500kgf/cm² (CNS-15606)
 2. 抗彎強度：2500kgf/cm² (CNS-12780)
 3. 玻纖含量：50%以上(以上檢附自測試驗報告)
 4. 表面塗料須符合綠建材規定，並檢附綠建材標章證書
 5. 五金零件及配件：不銹鋼材質。
 6. 為確保材料品質，須至工廠廠驗。
- ※材料施作前須檢附：
 (一)彩色型錄 (二)試驗報告 (三)樣品
 以上經機關審核通過後方可進場。

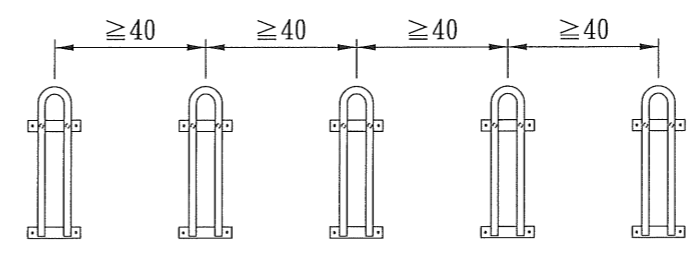
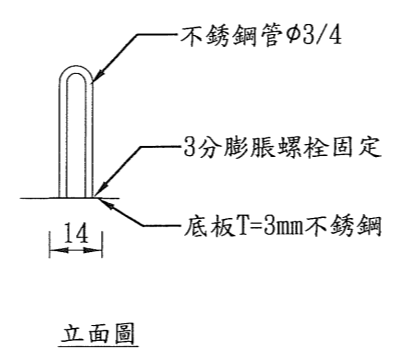
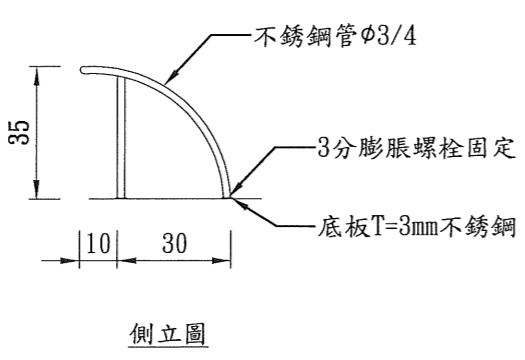
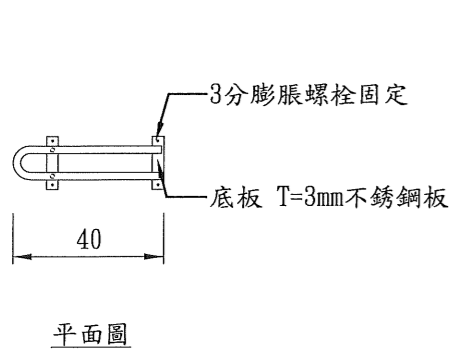


註：以上兩種固定型式(一)或(二)鎖固皆可，開工後配合機關指定擇一使用，單價已計算於立柱底座中，不再另外計價。



304不銹鋼底板(T=5MM)詳圖
 S=N. T. S U=MM

自行車架詳圖—一處五組 S=1:20 U=CM

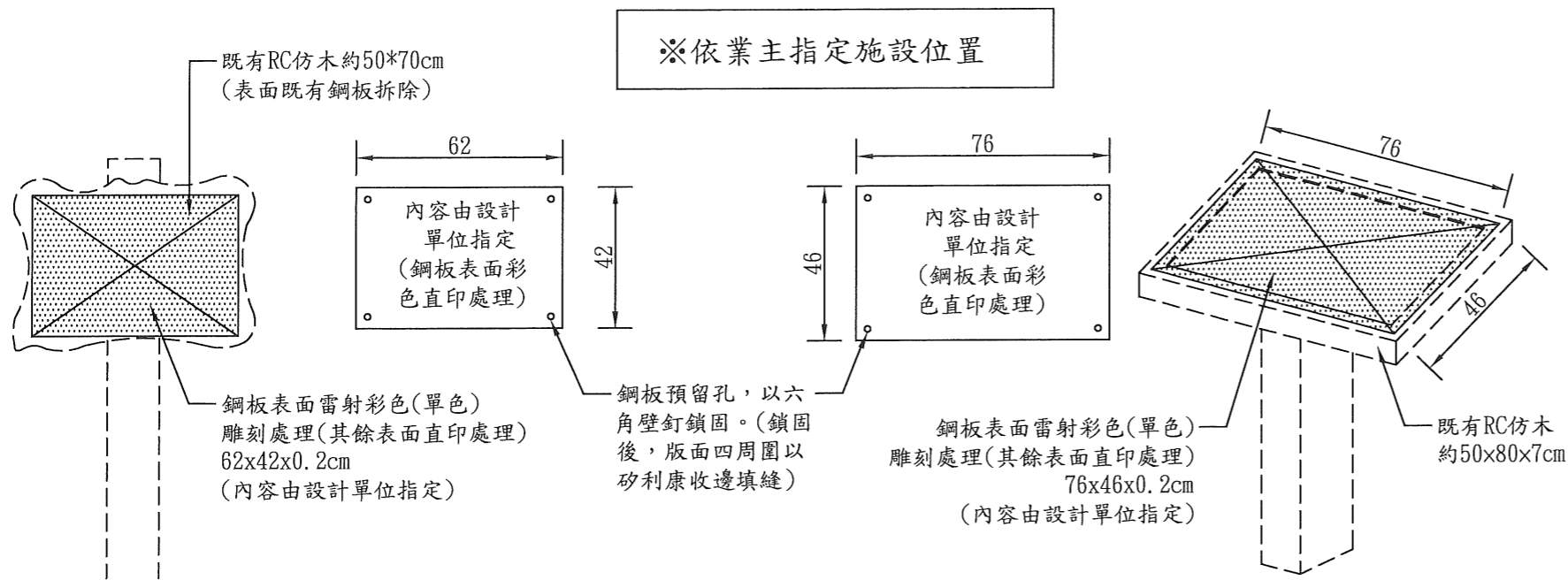


排列組合示意圖 U=CM
 一處=5組

※依機關或監造工務所指定施設位置

工程主辦機關	工程名稱	圖名	日期	圖號	製圖	設計	校核	審查	核定
經濟部水利署第十河川局	111年度基隆河(基073-098)構造物維護工程	欄杆及自行車架詳圖	111年11月	07	李政	李政	李政	李政	李政

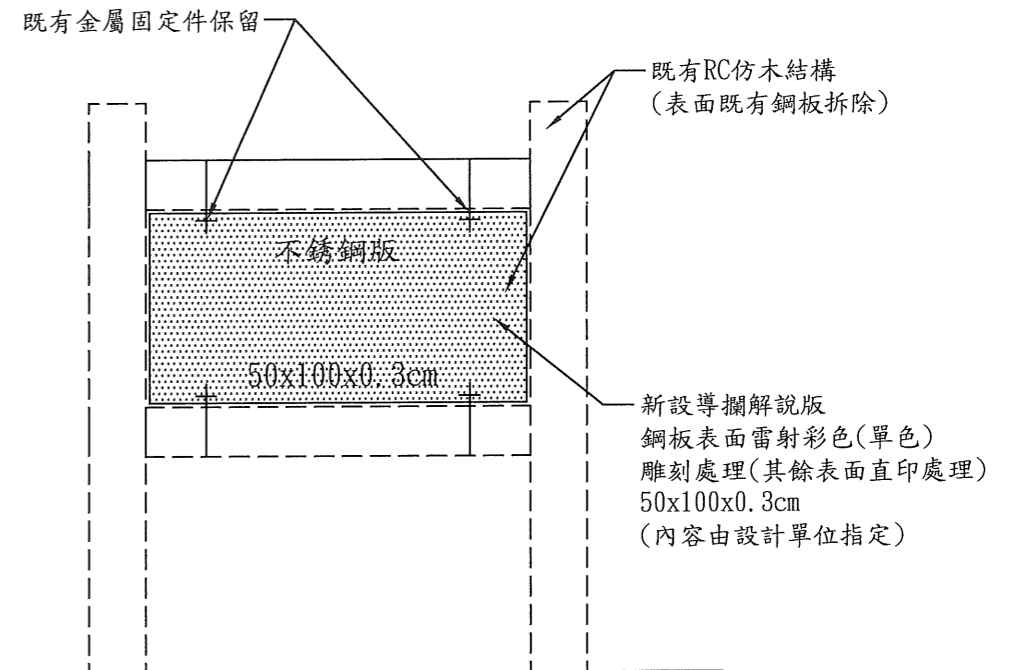
既有仿木解說牌-解說內容更新並置換型式(一)(二)(三) S=1/20 U=CM



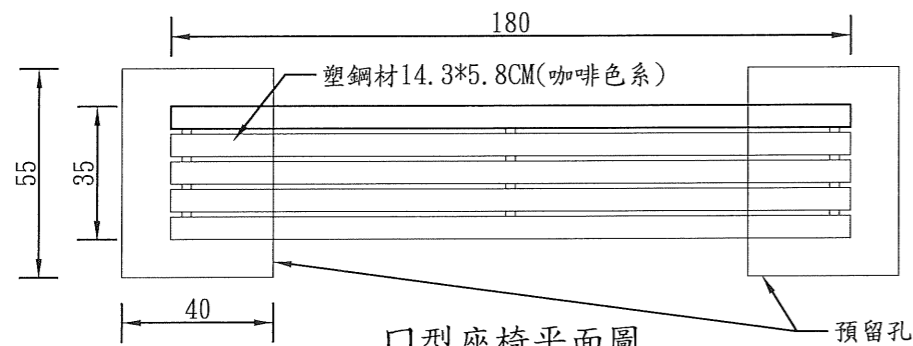
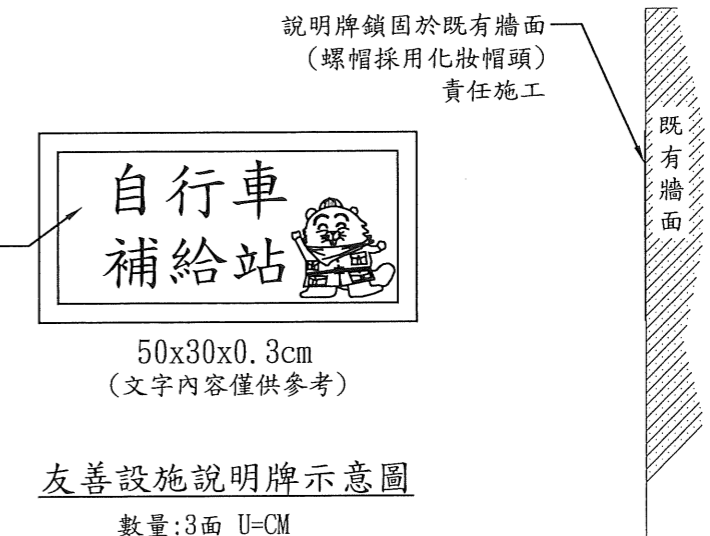
既有仿木解說牌型式(三)

既有仿木解說牌型式(二)

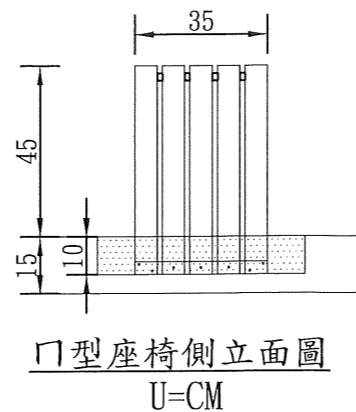
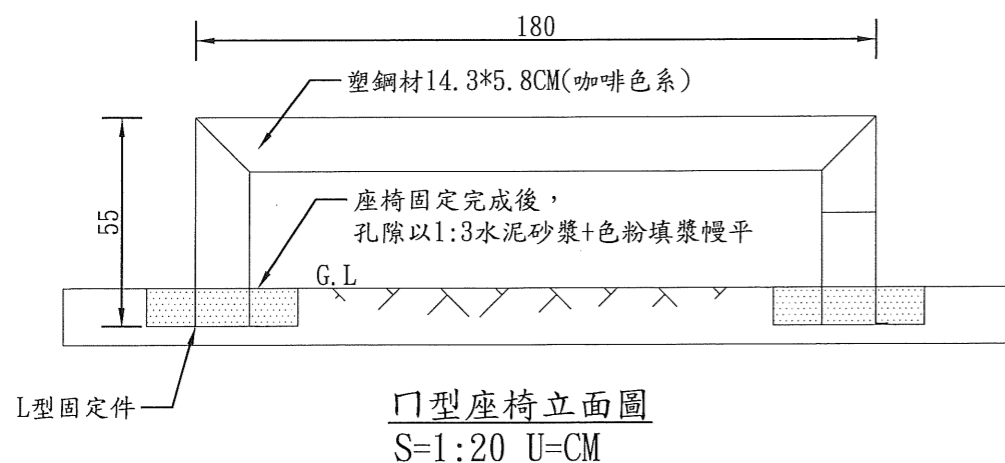
- 說明：
- 基隆河八中抽水站至五堵隧道口沿線既有導覽解說(指示)牌主體結構保留，更換過程如有損壞或部分已毀損(開工後工區內進行檢視，已毀損部分，拍照紀錄並提報業主機關審核)，施工完畢負責復舊，恢復其原有外觀(含色澤)及功能性，費用編列於雜項「既有構造物復舊費(全)」計價。
 - 雷射彩色雕刻處理-塗料規範如下：
 - 密著性：5B (AAMA 2605-13)
 - 耐衝擊性(重錘:1kg,高度:50cm): 無產生龜裂、剝離現象 (AAMA 2605-13)
 - 耐酸性(20% HCl, 20°C經24h): 無異狀 (CNS 10757)
 - 耐鹼性(20% KOH, 20°C經24h): 無異狀 (CNS 10757)
 - 鉛筆硬度-破損法: 4H (CNS 10757)
 - 鹽水噴霧試驗(5% NaCl, 經24h): 外觀無起泡、腐蝕現象 (CNS 8886)
 - 不銹鋼板厚度：T=2、3MM-依圖說標註(圓角處理)



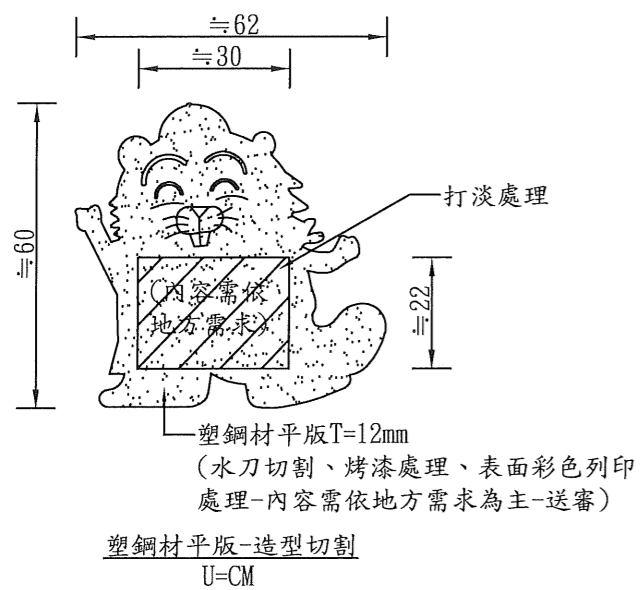
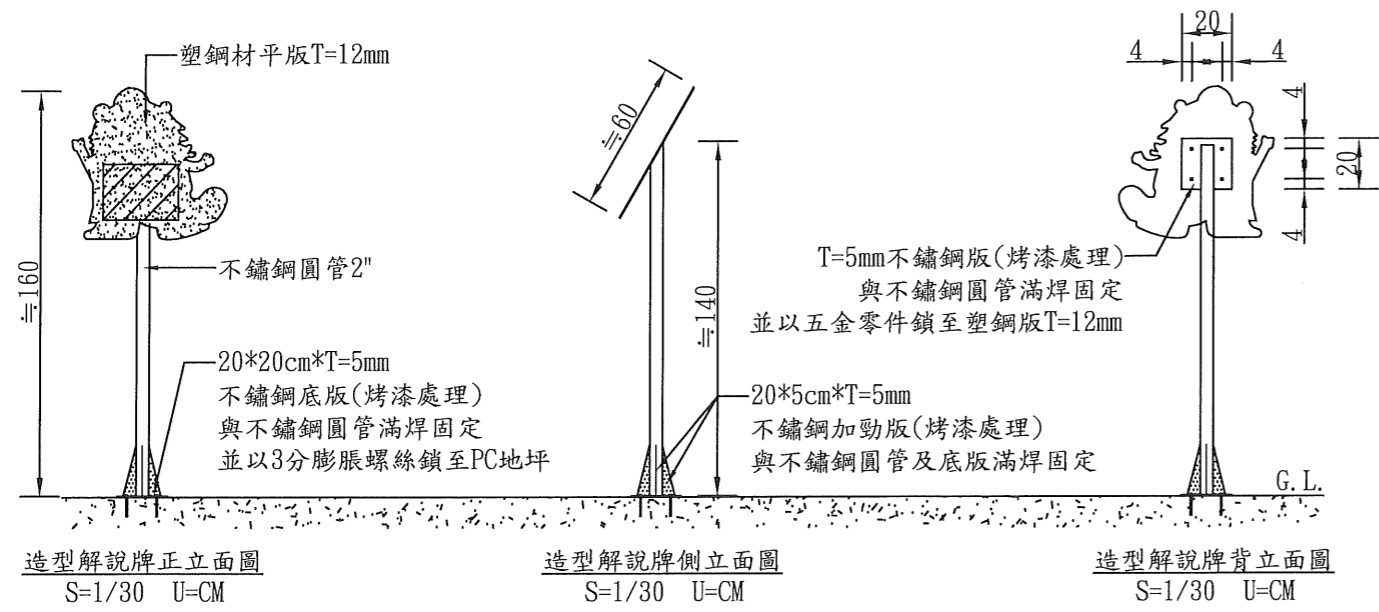
既有仿木解說牌型式(一)



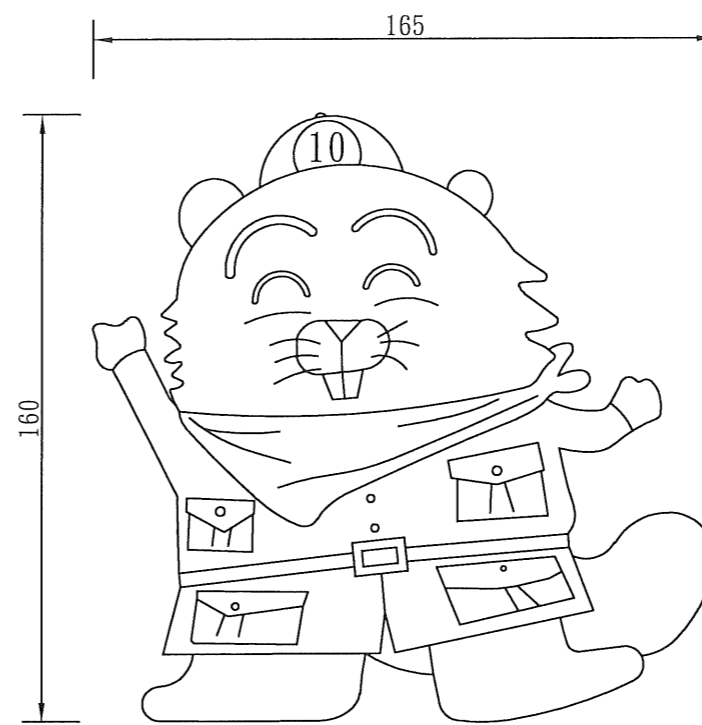
塑鋼材14.3*5.8CM (材料規範詳欄杆詳圖)



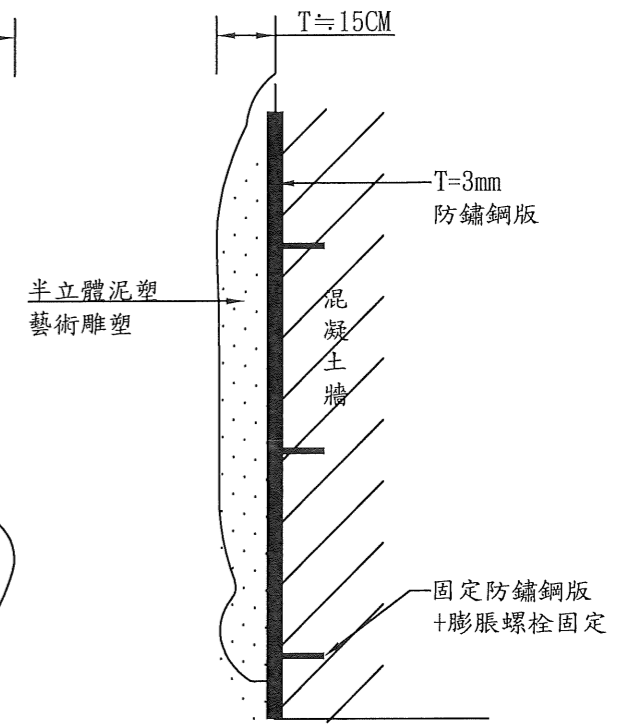
工程主辦機關	工程名稱	圖名	日期	圖號	製圖	設計	校核	審查	核定
經濟部水利署第十河川局	111年度基隆河(基073-098)構造物維護工程	既有仿木解說牌改善、友善設施說明牌及U型座椅詳圖	111年11月	08	蔡文	蔡文	蔡文	蔡文	蔡文



塑鋼材平版500*12mm
 塑鋼材強化複合材料：尺寸±2%
 品質標準如下：高壓機器拉擠一體成型
 1. 材 質：強化玻璃纖維
 2. 抗拉強度：2500kgf/cm² (CNS-15606)
 3. 抗彎強度：2500kgf/cm² (CNS-12780)
 4. 玻纖含量：50%以上(以上檢附自測試驗報告)
 5. 表面塗料須符合綠建材規定，並檢附綠建材標章證書
 6. 五金零件及配件：不銹鋼材質。
 ※材料施作前須檢附：
 (一)彩色型錄 (二)試驗報告
 以上經機關審核通過後方可進場。



意象立面圖(圖案示意)
S=1/20 U=CM



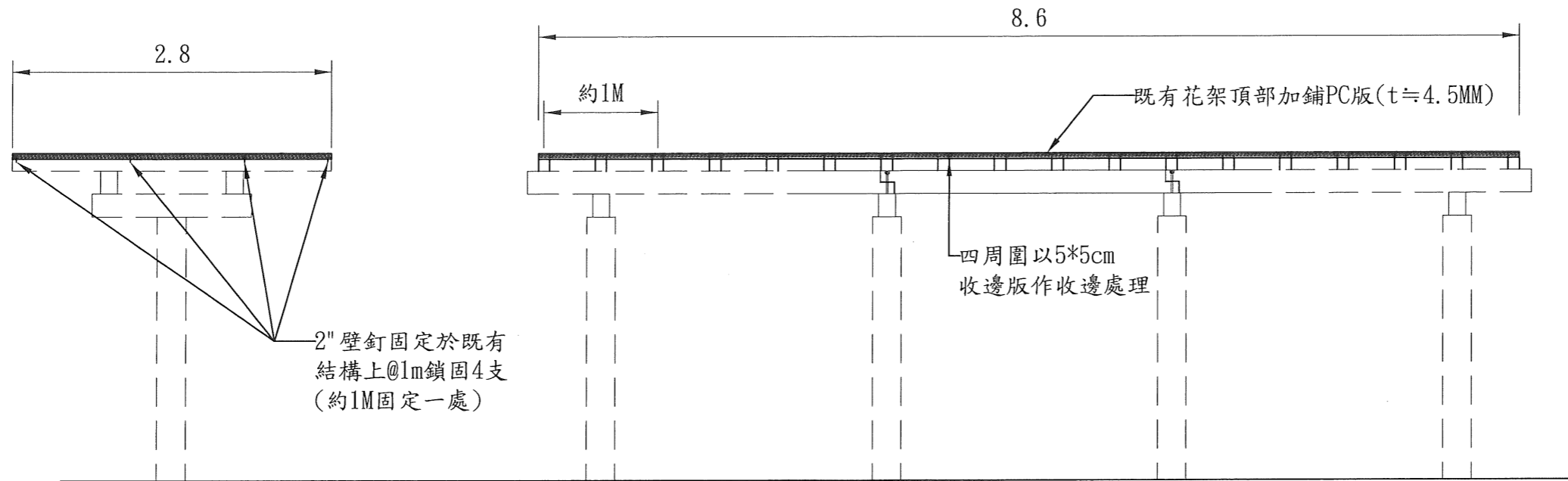
意象側立面圖
S=1/20 U=CM

GFRF立體藝術雕塑

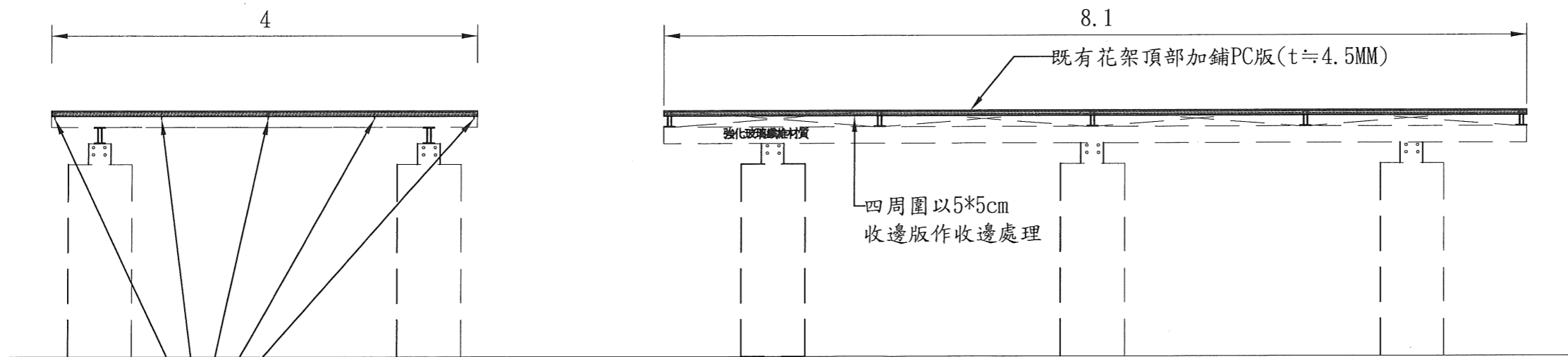
1. 開模須一體成型，不得分割及組裝拼接。
 2. 成品須一體成型，不得分割及組裝拼接。
 3. 施作前須提送S:1/10模型審核，通過後方可施作。
 4. 手工立體藝術雕塑造型表面漆須使用保護漆(一底二面)。
 5. 立體藝術雕塑須加入封閉劑以利防潮。
 6. 刻劃深度須表現立體感。
 7. 圖案排版及電腦後製完成後，須提送彩色圖樣計畫及施工大樣圖送審，經機關核可方施作。
 8. 所有割畫斷面及切面皆須倒圓角並呈現滑感，不能產生銳角。
- ※材料施作前須檢附：
 (一)彩色型錄 (二)試驗報告
 以上經機關審核通過後方可進場。

測試項目	數據結果	試驗方法
GFRF耐鹼玻璃纖維強化-密度	1.90~2.00	CNS 7397
GFRF耐鹼玻璃纖維強化-吸水率	6~9%	CNS 3276
GFRF耐鹼玻璃纖維強化-濕乾收縮率	0.2~0.4%	游標卡尺
GFRF耐鹼玻璃纖維強化-玻纖含量	AR玻纖強化水泥總重量的20%以上	CNS 12777

工程主辦機關	工程名稱	圖名	日期	圖號	製圖	設計	校核	審查	核定
經濟部水利署第十河川局	111年度基隆河(基073-098)構造物維護工程	造型解說牌及半立體泥塑藝術雕塑-意象詳圖	111年11月	09	宋文玘	宋文玘	曹榮顯	曹榮顯	吳瑞祥



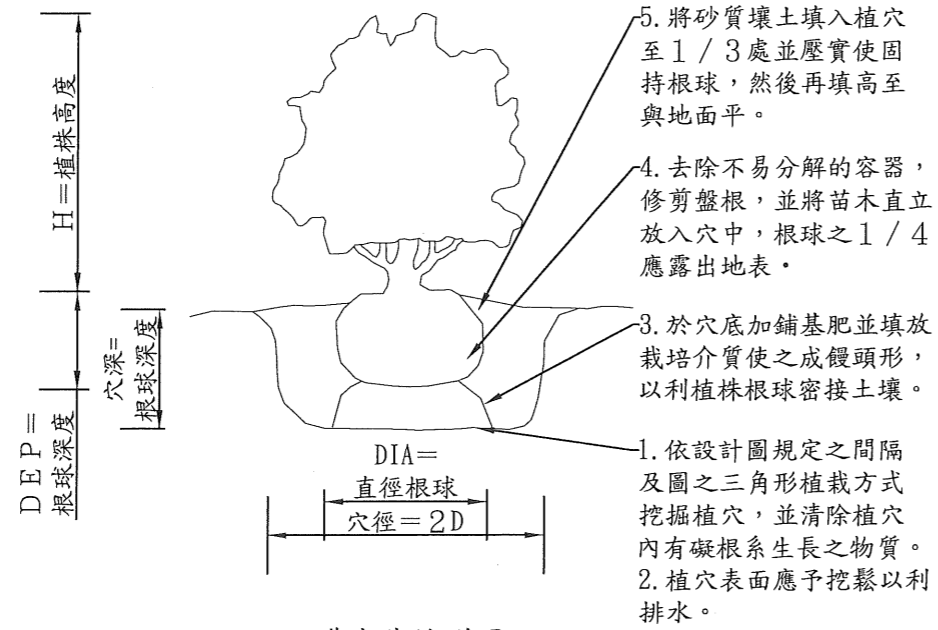
既有花架加鋪PC版(型式一)
U=M S=1:50位置:六合橋到五福橋



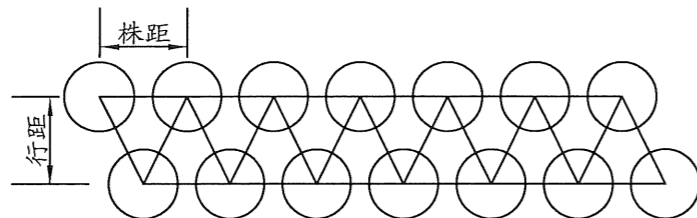
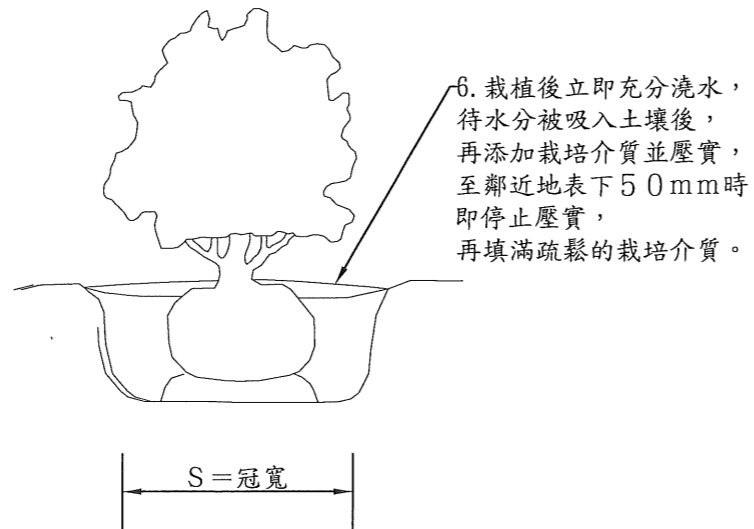
#8不鏽鋼螺絲L=1.5"固定
於既有結構上每支橫樑鎖
固5支

既有花架加鋪PC版(型式二)
U=M S=1:50位置:六合橋至七賢橋

工程主辦機關	工程名稱	圖名	日期	圖號	製圖	設計	校核	審查	核定
經濟部水利署第十河川局	111年度基隆河(基073-098)構造物維護工程	既有花架加鋪PC版及伸縮縫示意圖	111年11月	10	余子水	余子水	廖嘉隆	曹榮顯	翁微祥

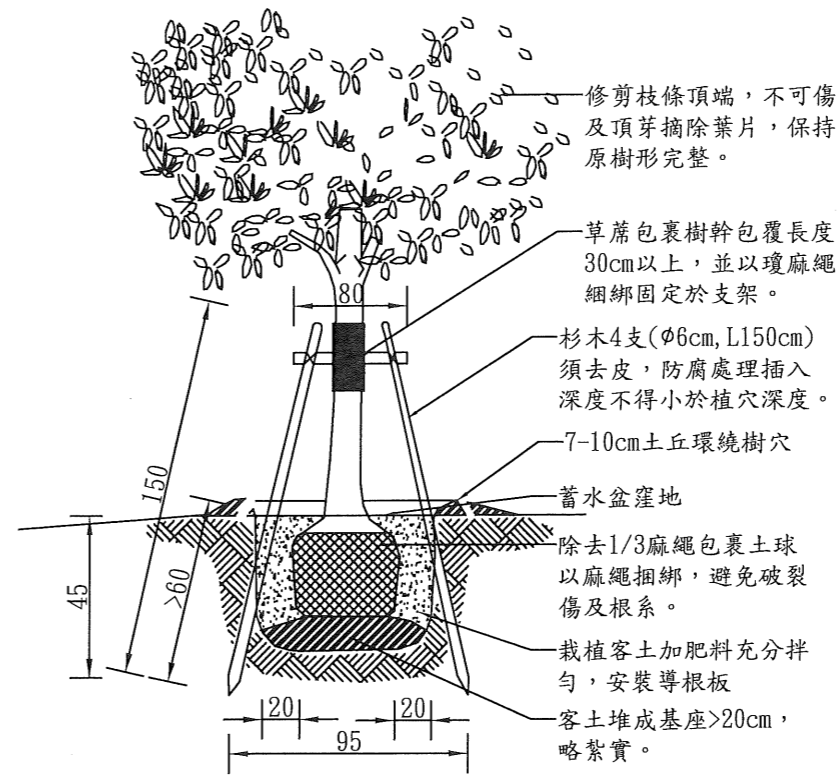


灌木栽植詳圖



附註：灌木及地被植物均採用三角形交錯種植法栽植之

種植平面示意圖

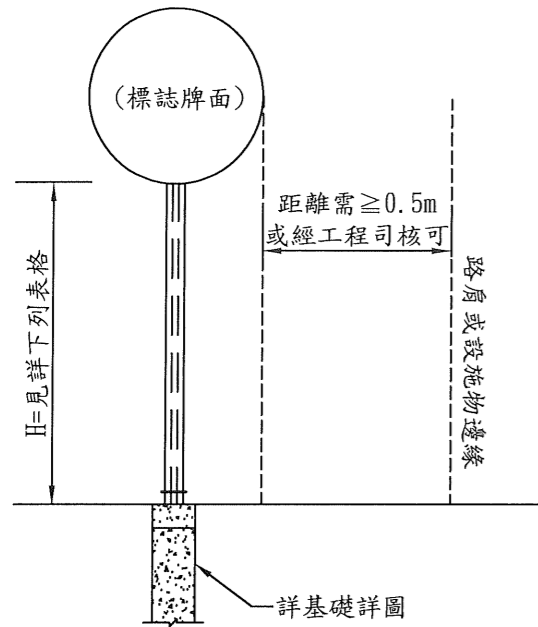
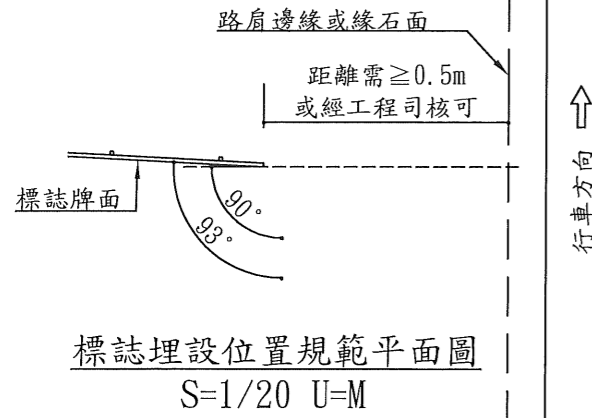


喬木固定剖面示意圖
U=CM

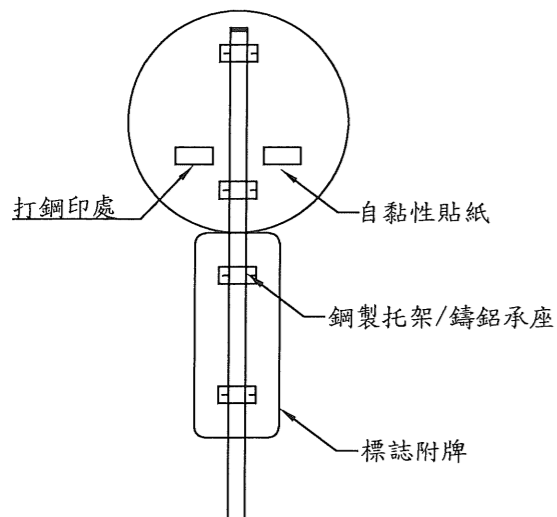
樹種	規格
杜鵑	高度 ≤ 30cm, 寬度 ≤ 20cm
桔梗蘭	高度 ≤ 30cm, 寬度 ≤ 20cm
斑葉桔梗蘭	高度 ≤ 30cm, 寬度 ≤ 20cm
光臘樹	240 ≤ 樹高 < 270cm 90 ≤ 樹幅 < 100cm 5 ≤ 米高直徑 < 6cm
樟樹	240 ≤ 樹高 < 270cm 90 ≤ 樹幅 < 100cm 5 ≤ 米高直徑 < 6cm

本工程樹種以原生種、適地、易養護之樹種為原則，施工期間如有生態團體或專家學者建議樹種，所變更樹種及種植比例，單價以契約金額計價，廠商不得因樹種變更而另外議價。

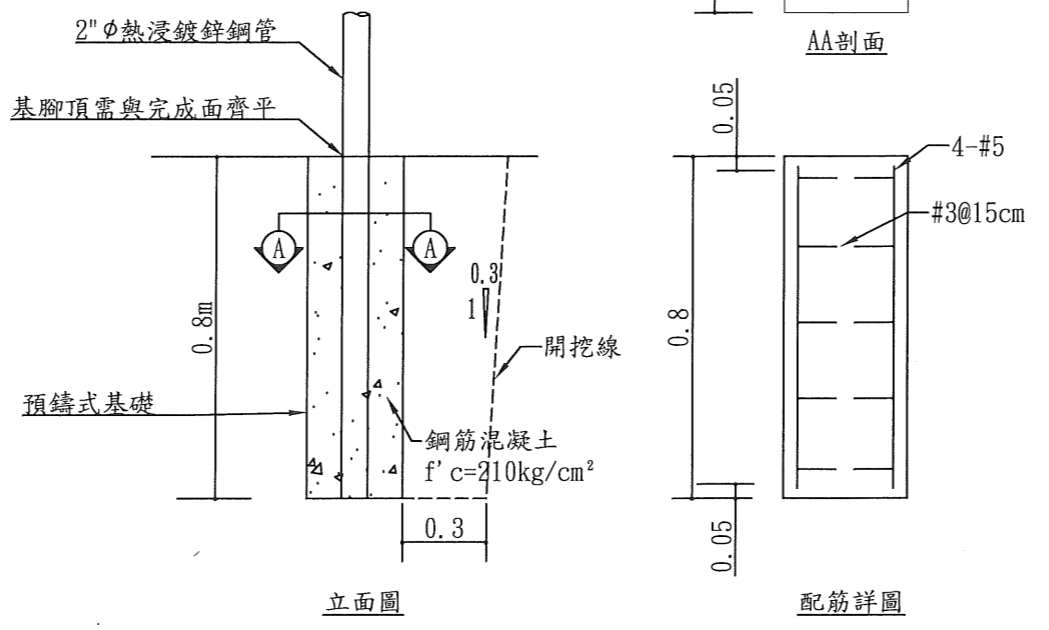
工程主辦機關	工程名稱	圖名	日期	圖號	製圖	設計	校核	審查	核定
經濟部水利署第十河川局	111年度基隆河(基073-098)構造物維護工程	植栽種植及規範詳圖	111年11月	11	李孟弘	李孟弘	李孟弘	曹榮發	李孟弘



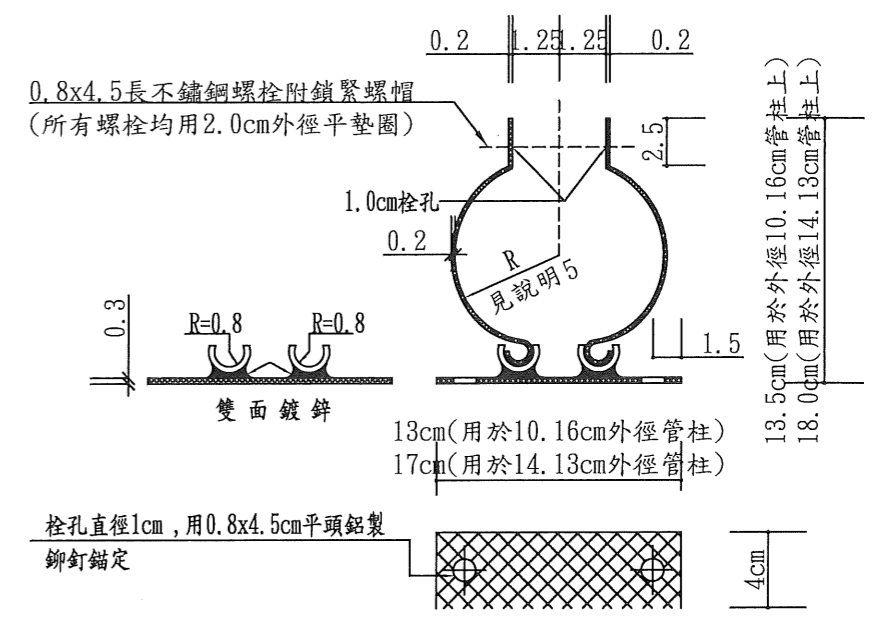
標誌埋設位置規範立面圖
S=1/20 U=M



管柱與托架圖
S=1/20 U=M



預鑄式管柱基礎詳圖
U=M



鋼製托架 (用於雙管式)
U=MM

標誌牌面積對照表：

標誌牌面積(m ²)	管柱數量	管柱外徑
1.10 以下	1	10.16
1.11 ~ 2.20	2	10.16
2.21 ~ 3.20	2	14.13
1.11 ~ 2.20	1	14.13 *

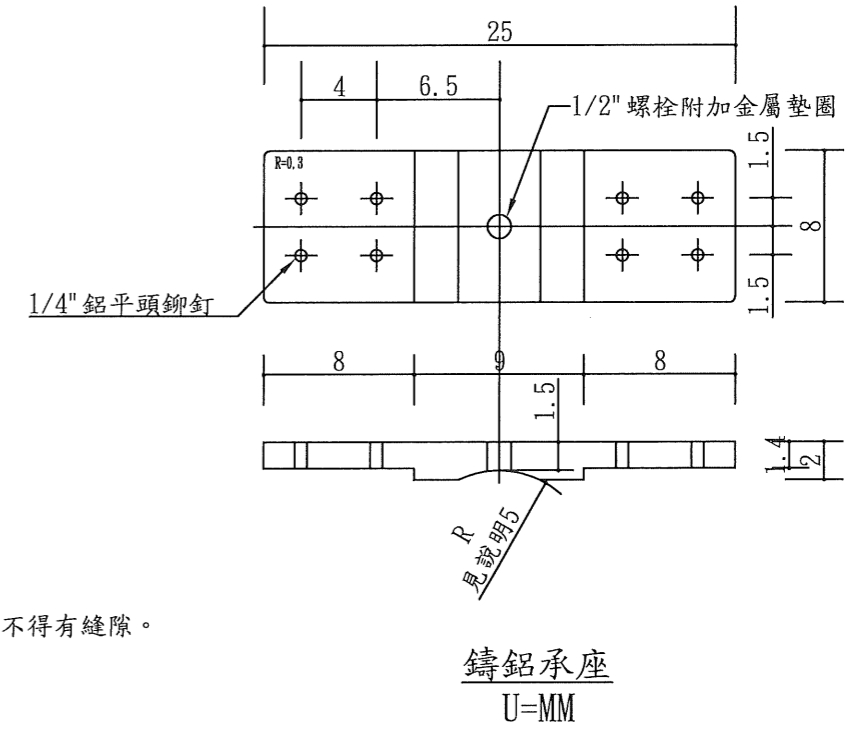
* 適用於牌面狹窄者

標誌牌高度對照表：

標誌牌架設最低高度 "H"	
標誌板組合	公路
單片	210
雙片	180
參片	150

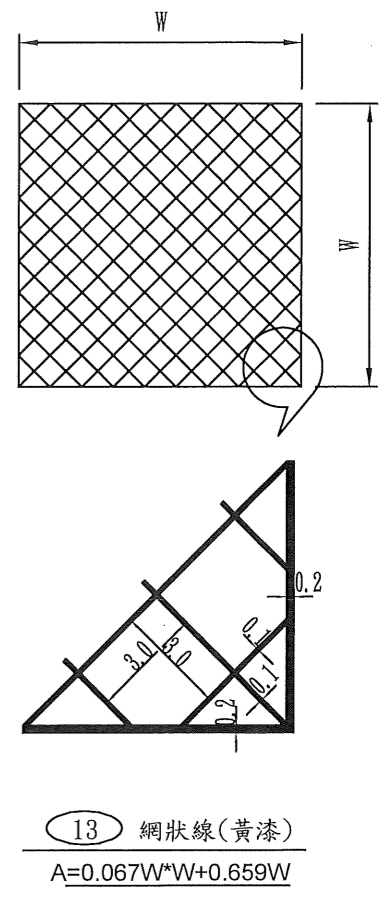
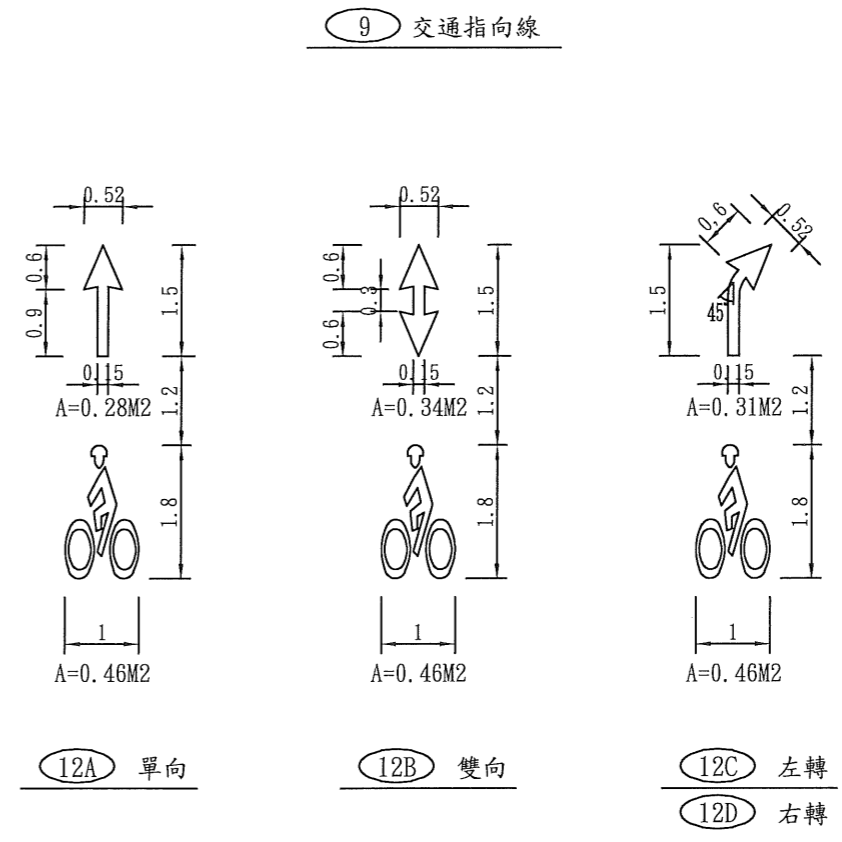
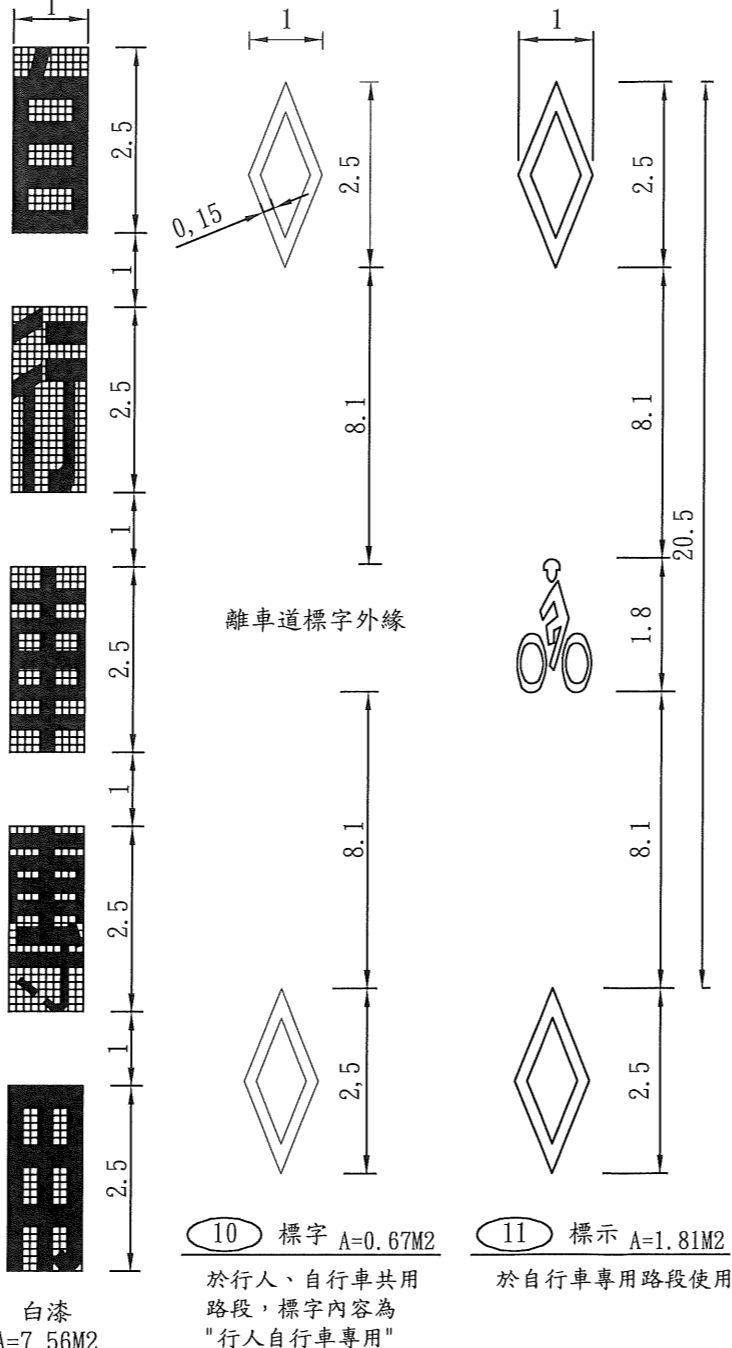
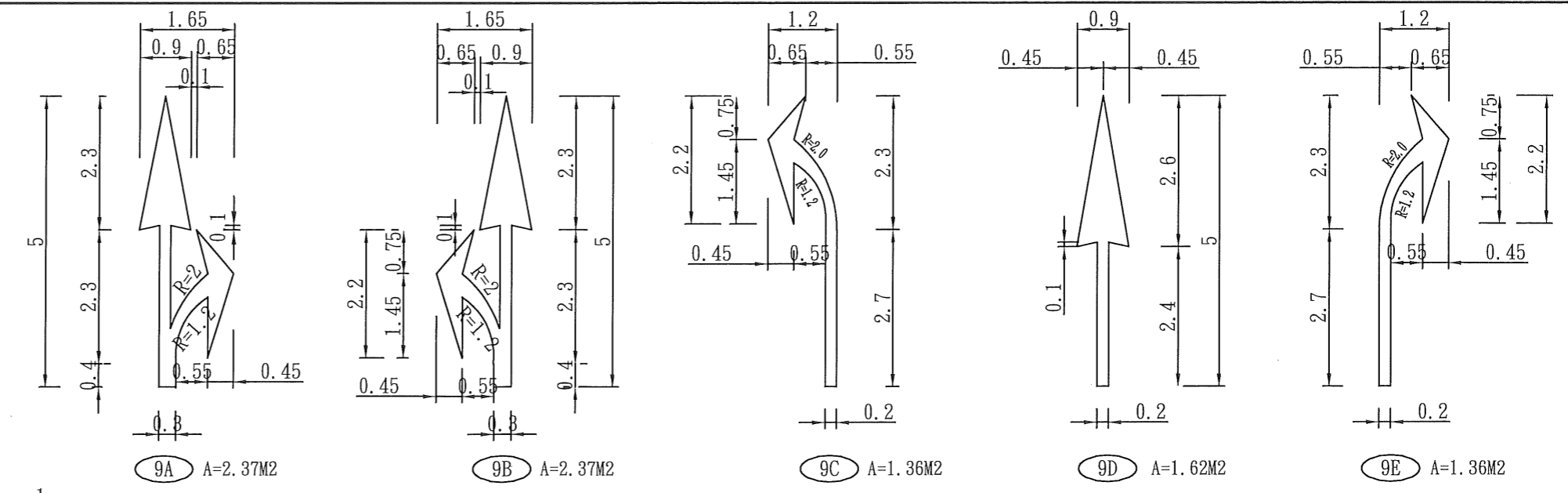
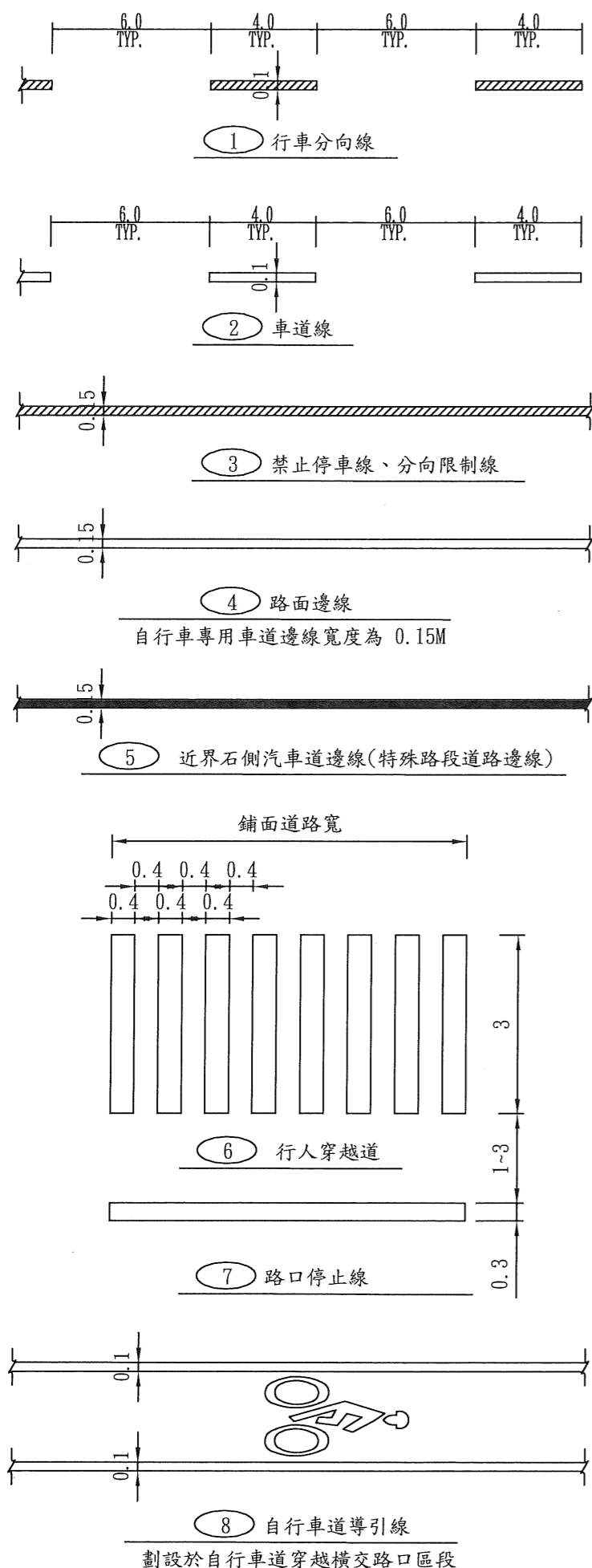
說明：

- 所有尺寸除有註明者外，皆以公分計
- T型標誌面使用鋁板。
- 鋁標面板與鋼管接觸面需處理，應依照規範。
- 鋼製托架及平墊圈，須依CNS H2025之規定，予以鍍鋅處理。
- 外徑10.16公分之管柱R=5cm，外徑14.13公分之管柱R=7cm，於燈桿上之標誌使用較大支架，不得有縫隙。
- 鋼螺栓須符合CNS 3270之304不鏽鋼之規定。
- 標誌板厚度為0.326公分。
- 鍍鋅部分最少用鋅量為550G/m²並應符合CNS 1247 H2025之規定。
- 現場與圖說如有疑義之處以甲方工程司指示為準。
- 標誌尺寸不清楚或有疑慮者，應依交通部運輸研究所 2017修訂版「自行車道系統規劃設計參考手冊」規定辦理。



鑄鋁承座
U=MM

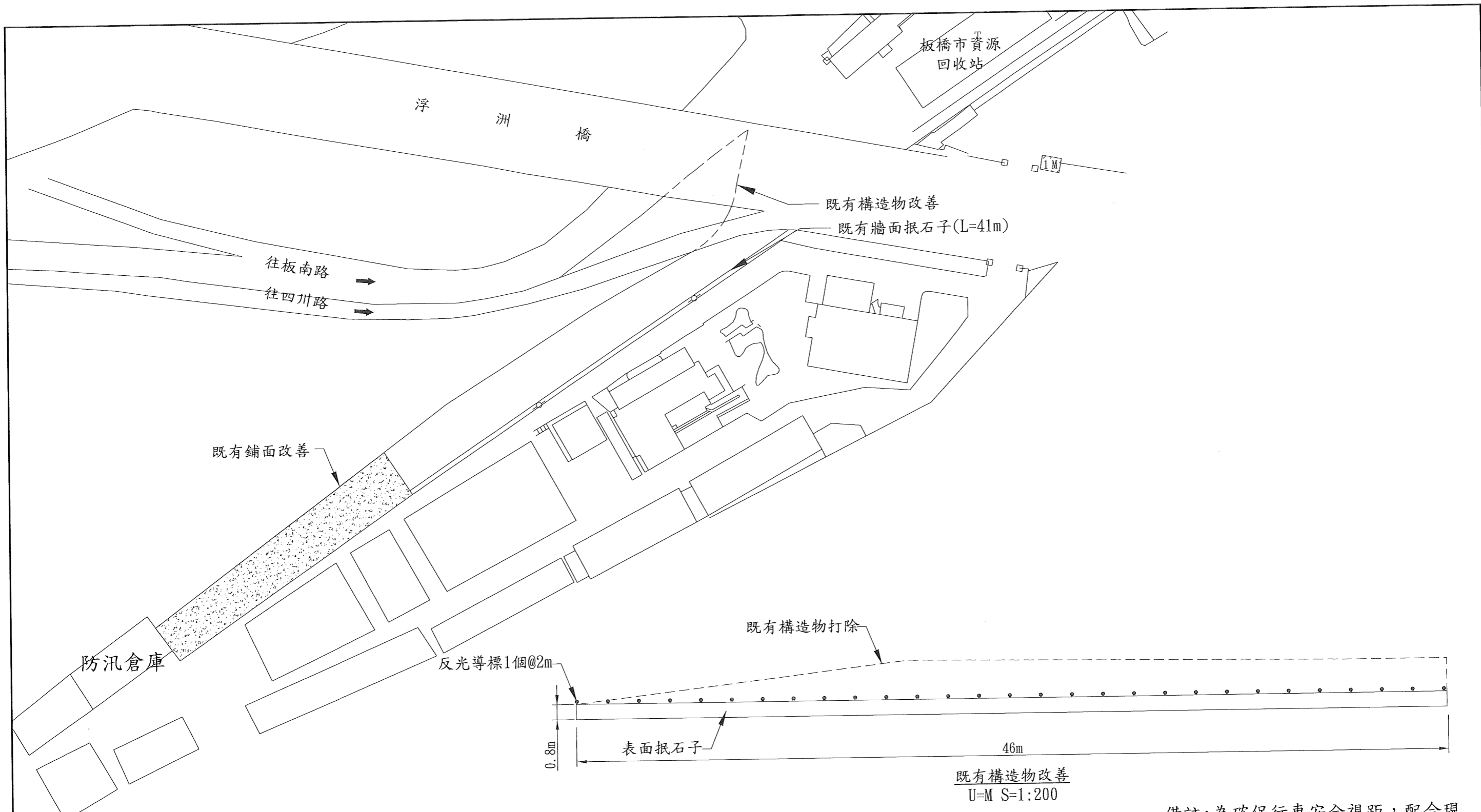
工程主辦機關	工程名稱	圖名	日期	圖號	製圖	設計	校核	審查	核定
經濟部水利署第十河川局	111年度基隆河(基073-098)構造物維護工程	自行車標誌及警示牌示意圖(一)	111年11月	12	蔡子明	李育強	曹榮	曹榮	吳瑞祥



說明:
 1. 各項標線於施工時,得視各交叉路口線形,由廠商報請機關同意後,選用適當標線,依現場狀況酌予調整施作位置,並依實作數量決算。
 2. 所有尺寸除另有註明者外,皆以公尺計。
 3. 路面標線除另有註明者外,應依交通部運輸研究所 2017修訂版「自行車道系統規劃設計參考手冊」規定辦理。
 4. 路面標線均為反光熱處理聚酯材料,抗滑係數(BPN):依「交通工程規範」45以上。
 5. 路口停止線(7)、指向線(12B)及(自行車專用道)每段出入口標繪一處;指向線(12CD)4段*2處。
 6. 自行車標示線(11)約每50m標繪一處;路面邊緣(4)全線兩側標繪。
 7. 數量計算暫以第5.6點計算,實際依第1點說明為原則。

圖例:
 □ 白漆
 ■ 紅漆
 ▨ 黃漆

工程主辦機關	工程名稱	圖名	日期	圖號	製圖	設計	校核	審查	核定
經濟部水利署第十河川局	111年度基隆河(基073-098)構造物維護工程	標線示意圖	111年11月	14	李子非	李奇陞	曹榮顯	吳瑞祥	



備註:為確保行車安全視距,配合現況調整行車路線,由廠商提送施工圖說送機關審查同意後設置。

工程主辦機關	工程名稱	圖名	日期	圖號	製圖	設計	校核	審查	核定
水利局第十河川局	111年度基隆河(基073-098)構造物維護工程	防汛備料場地改善	111年11月	15	李子平	李高陞	曹榮顯	吳協祥	