

石牛溪斷面47-50疏濬工程兼供土石採售分離

設計圖

主辦機關：經濟部水利署第五河川局

中華民國110年5月

局長：  印

工程一般說明

1. 本工程圖說未註明尺寸者均以公尺為單位。
2. 本工程施工前, 承商須提送交通維持計畫送交甲方工程司審核同意後據以施工, 承商若未依計畫範圍施作, 以致破壞或影響週邊交通時, 將依相關規定予以處理。
3. 本工程圖說應配合其它施工說明及合約條件共為工程契約之一部份, 有未一致之處, 依甲方工程司辦理。
4. 本工程施工高程應按圖面高程施工, 若圖面高程無法銜接時, 應依甲方工程司指示辦理。
5. 有未盡事宜或未瞭解圖說情況, 承商應先徵詢甲方工程司再行施工, 施工前所有尺寸應作現場核對, 配合現地和既有設施調整施工計畫與尺寸, 並經核可後再行施作。
6. 本工程所有材料若涉及專利或製造廠商不足三家時, 得標廠商可提出同品質以上材料或同等品送甲方依程序審核同意後使用。
7. 本工程PC混凝土均採用175kg/cm², RC混凝土均採用210kg/cm²混凝土。
8. 本工程地磅, 洗車台基礎設施採用既有現地位於臨石牛溪柴裡橋右岸高灘地處。

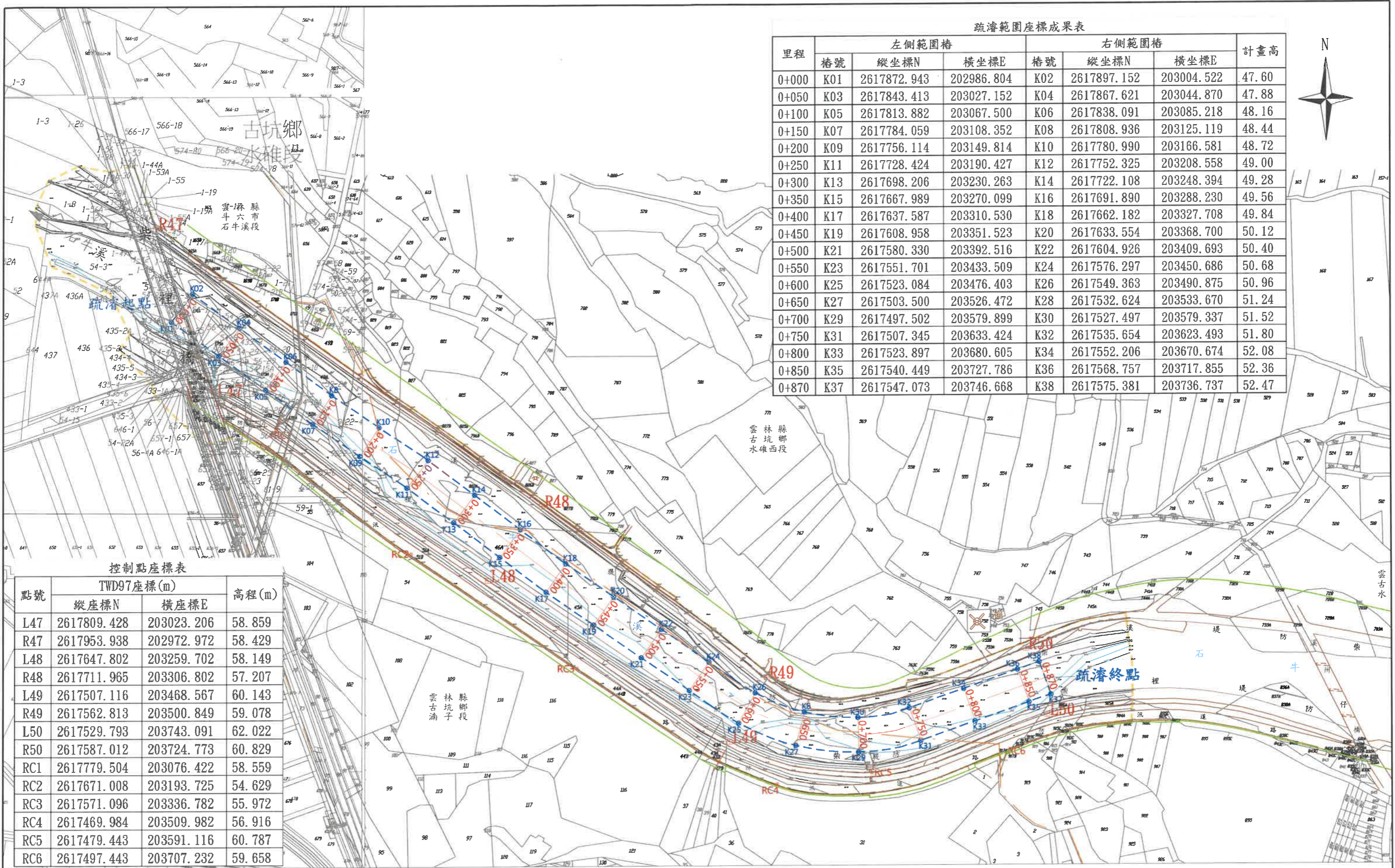
圖號	圖名	圖號	圖名
1	目錄 工程一般說明	11	地磅配置圖(二)
2	位置圖		
3	平面圖		
4	縱斷面圖		
5	標準斷面圖		
6	橫斷面圖(一)		
7	橫斷面圖(二)		
8	橫斷面圖(三)		
9	橫斷面圖(四)		
10	地磅配置圖(一)		

圖面索引

經濟部水利署第五河川局	工程名稱	石牛溪斷面47-50疏濬工程兼供土石採售分離	比例	1:1000	設計	柯宗緯	校核	蔡清廷	審核	楊進洲	日期	110年5月5日	第 1 頁
	圖名	工程一般說明	單位	公尺	繪圖	柯宗緯	審查	王啟厚	核定	楊進洲	圖號	1	共 11 頁



經濟部水利署第五河川局	工程名稱	石牛溪斷面47-50疏濬工程兼供土石採售分離	比例	1:1000	設計	柯宗緯	校核	蔡坤廷	審核	楊進升	日期	110年5月5日	第 2 頁
	圖名	位置圖	單位	公尺	繪圖	柯宗緯	審查	元紹臣	核定	楊進升	圖號	2	共 11 頁



疏濬範圍座標成果表

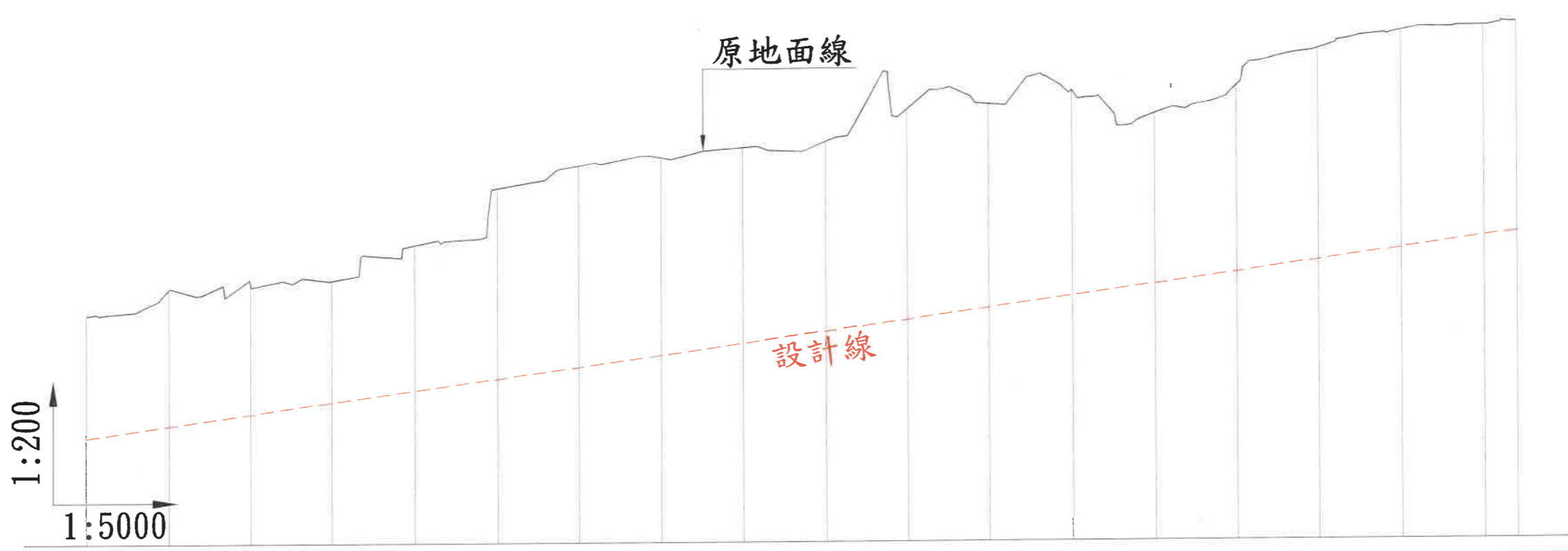
里程	左側範圍樁			右側範圍樁			計畫高
	樁號	縱坐標N	橫坐標E	樁號	縱坐標N	橫坐標E	
0+000	K01	2617872.943	202986.804	K02	2617897.152	203004.522	47.60
0+050	K03	2617843.413	203027.152	K04	2617867.621	203044.870	47.88
0+100	K05	2617813.882	203067.500	K06	2617838.091	203085.218	48.16
0+150	K07	2617784.059	203108.352	K08	2617808.936	203125.119	48.44
0+200	K09	2617756.114	203149.814	K10	2617780.990	203166.581	48.72
0+250	K11	2617728.424	203190.427	K12	2617752.325	203208.558	49.00
0+300	K13	2617698.206	203230.263	K14	2617722.108	203248.394	49.28
0+350	K15	2617667.989	203270.099	K16	2617691.890	203288.230	49.56
0+400	K17	2617637.587	203310.530	K18	2617662.182	203327.708	49.84
0+450	K19	2617608.958	203351.523	K20	2617633.554	203368.700	50.12
0+500	K21	2617580.330	203392.516	K22	2617604.926	203409.693	50.40
0+550	K23	2617551.701	203433.509	K24	2617576.297	203450.686	50.68
0+600	K25	2617523.084	203474.403	K26	2617549.363	203490.875	50.96
0+650	K27	2617503.500	203526.472	K28	2617532.624	203533.670	51.24
0+700	K29	2617497.502	203579.899	K30	2617527.497	203579.337	51.52
0+750	K31	2617507.345	203633.424	K32	2617535.654	203623.493	51.80
0+800	K33	2617523.897	203680.605	K34	2617552.206	203670.674	52.08
0+850	K35	2617540.449	203727.786	K36	2617568.757	203717.855	52.36
0+870	K37	2617547.073	203746.668	K38	2617575.381	203736.737	52.47



控制點座標表

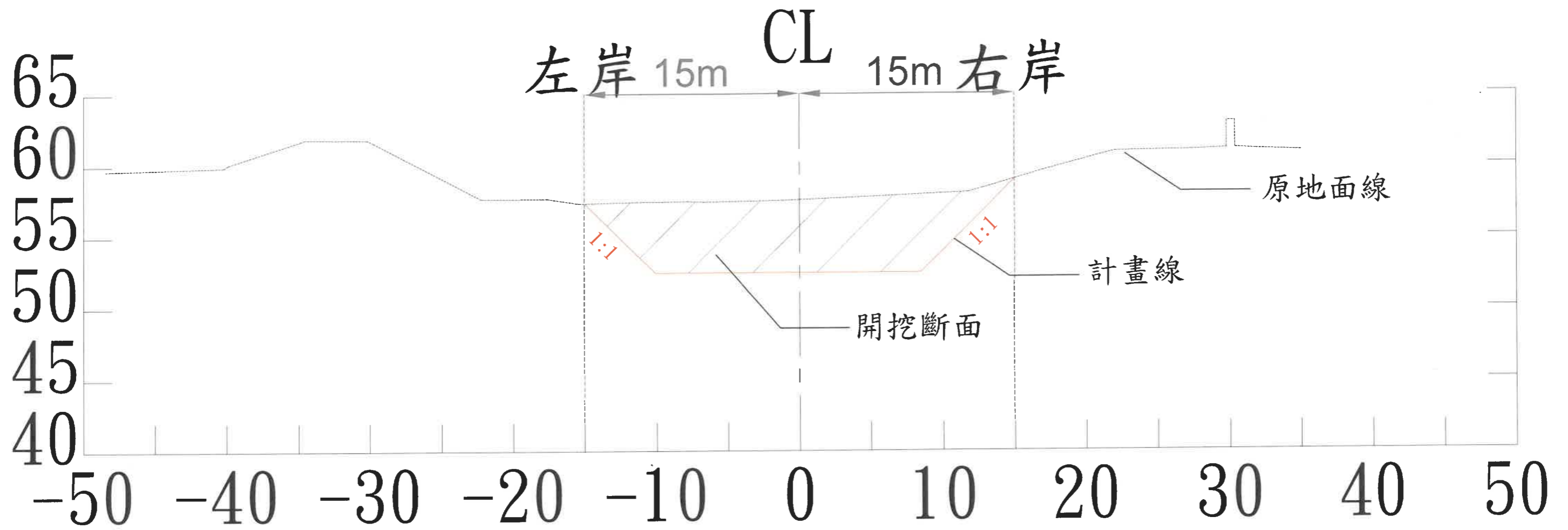
點號	TWD97座標(m)		高程(m)
	縱坐標N	橫坐標E	
L47	2617809.428	203023.206	58.859
R47	2617953.938	202972.972	58.429
L48	2617647.802	203259.702	58.149
R48	2617711.965	203306.802	57.207
L49	2617507.116	203468.567	60.143
R49	2617562.813	203500.849	59.078
L50	2617529.793	203743.091	62.022
R50	2617587.012	203724.773	60.829
RC1	2617779.504	203076.422	58.559
RC2	2617671.008	203193.725	54.629
RC3	2617571.096	203336.782	55.972
RC4	2617469.984	203509.982	56.916
RC5	2617479.443	203591.116	60.787
RC6	2617497.443	203707.232	59.658

58
57
56
55
54
53
52
51
50
49
48
47
46
45



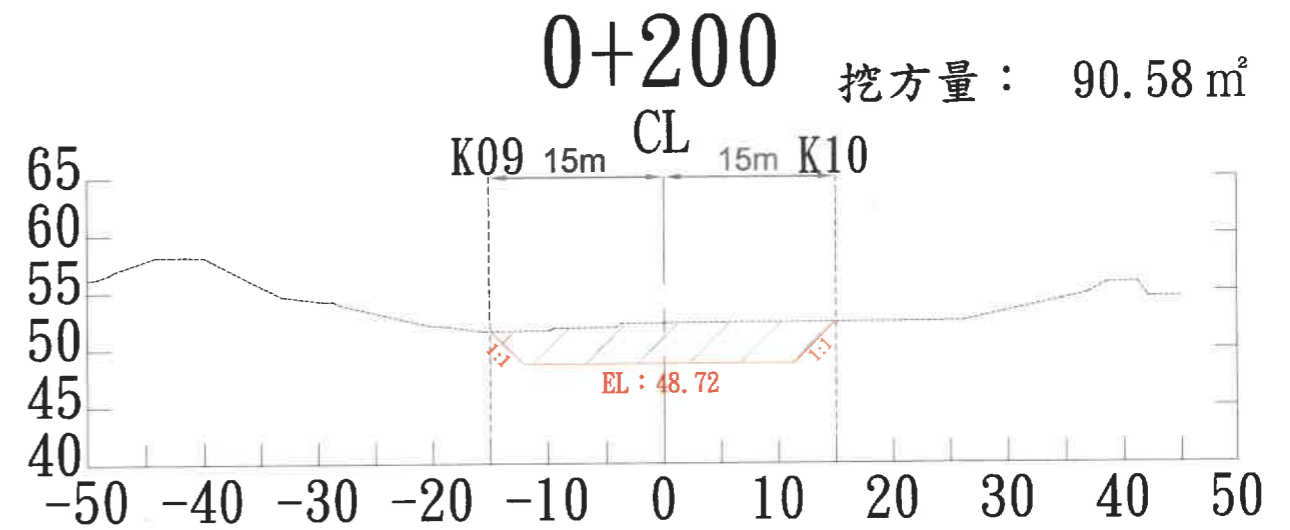
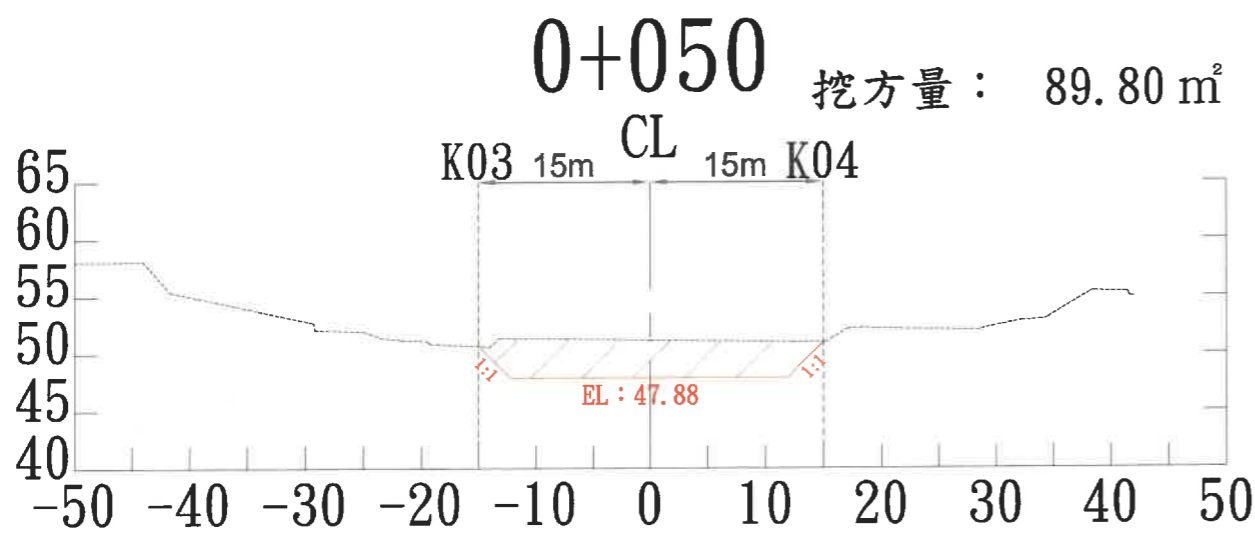
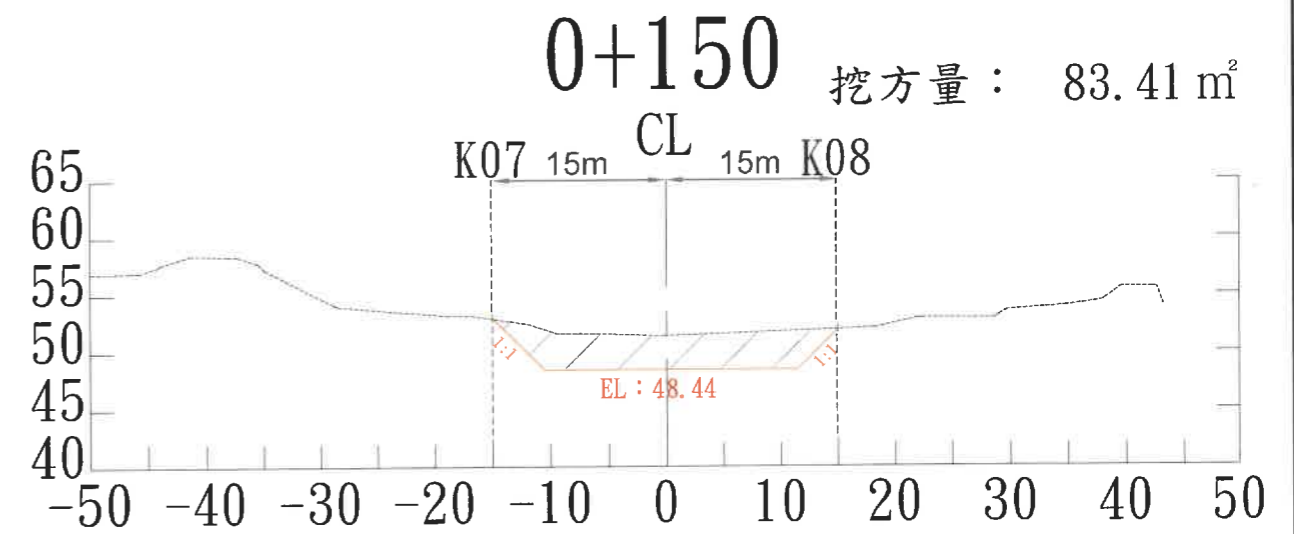
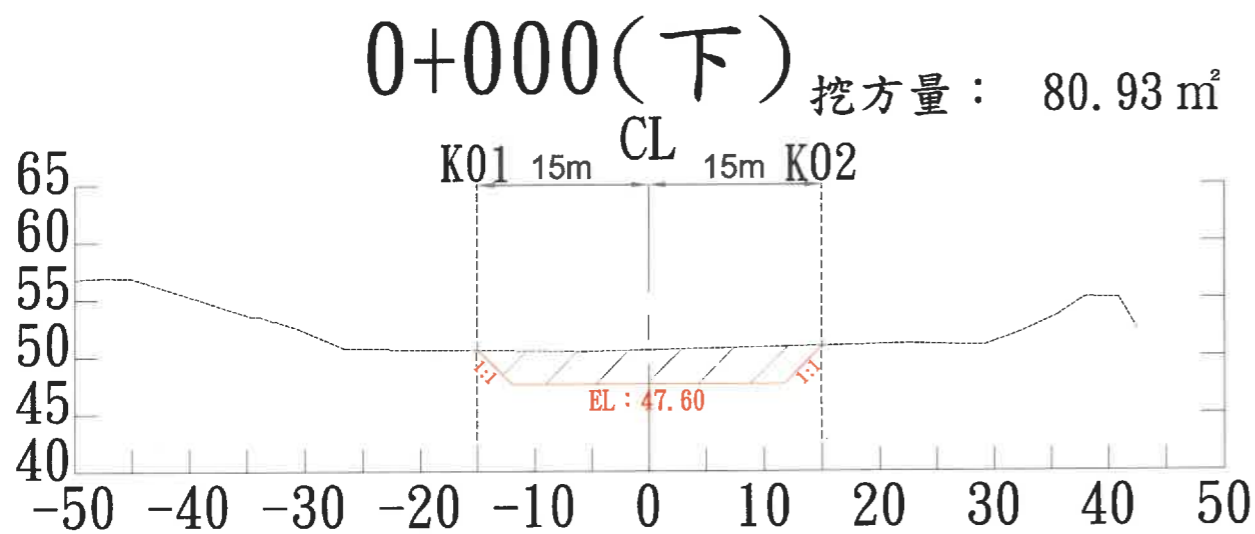
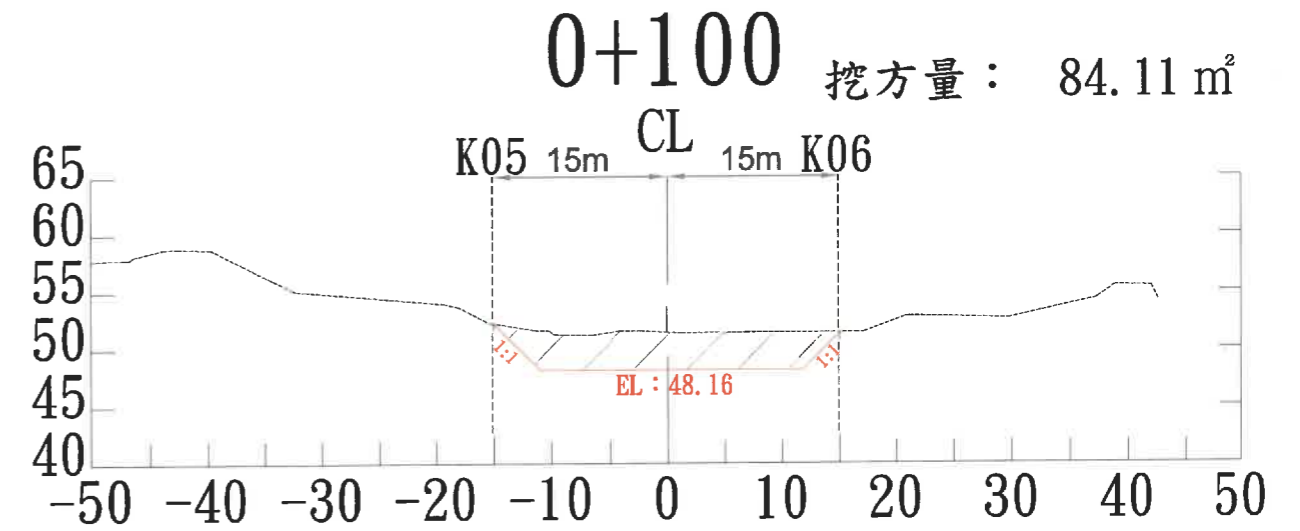
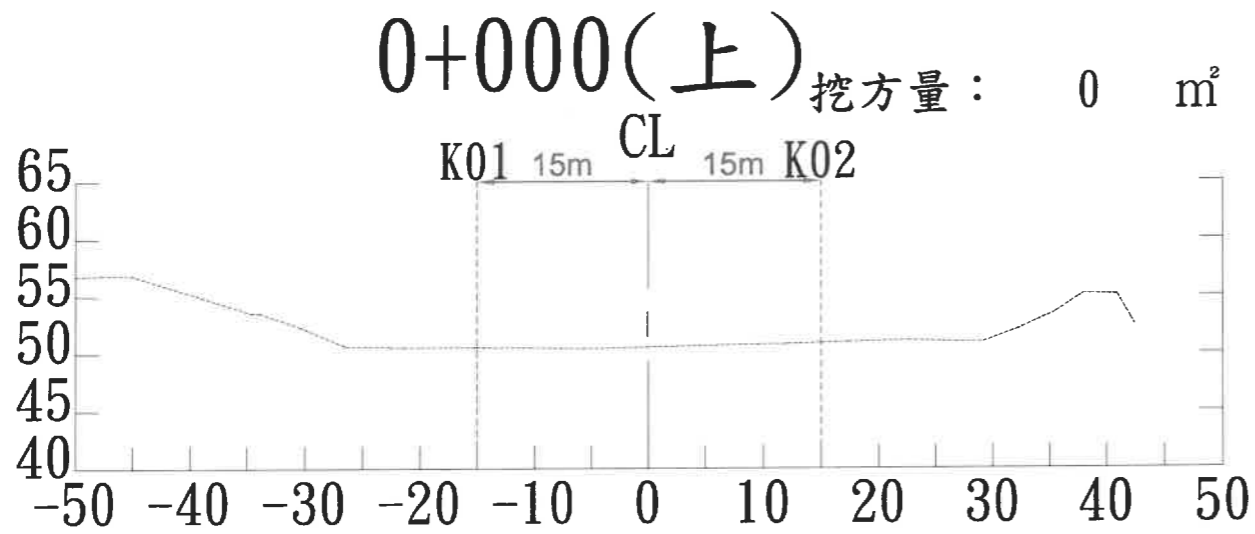
設計高	47.60	47.88	48.16	48.44	48.72	49.00	49.28	49.56	49.84	50.12	50.40	50.68	50.96	51.24	51.52	51.80	52.08	52.36	52.47
原地面高	50.57	51.21	51.35	51.41	52.27	53.64	54.19	54.37	54.61	54.74	55.52	55.64	55.97	55.39	56.06	56.95	57.38	57.49	57.58
單距	0.00	50.00	50.00	50.00	50.00	50.00	50.00	50.00	50.00	50.00	50.00	50.00	50.00	50.00	50.00	25.00	50.00	50.00	20.00
樁號	(BP) 0K+000	0K+050	0K+100	0K+150	0K+200	0K+250	0K+300	0K+350	0K+400	0K+450	0K+500	0K+550	0K+600	0K+650	0K+700	0K+750	0K+800	0K+850	0K+870

挖方量： A m²



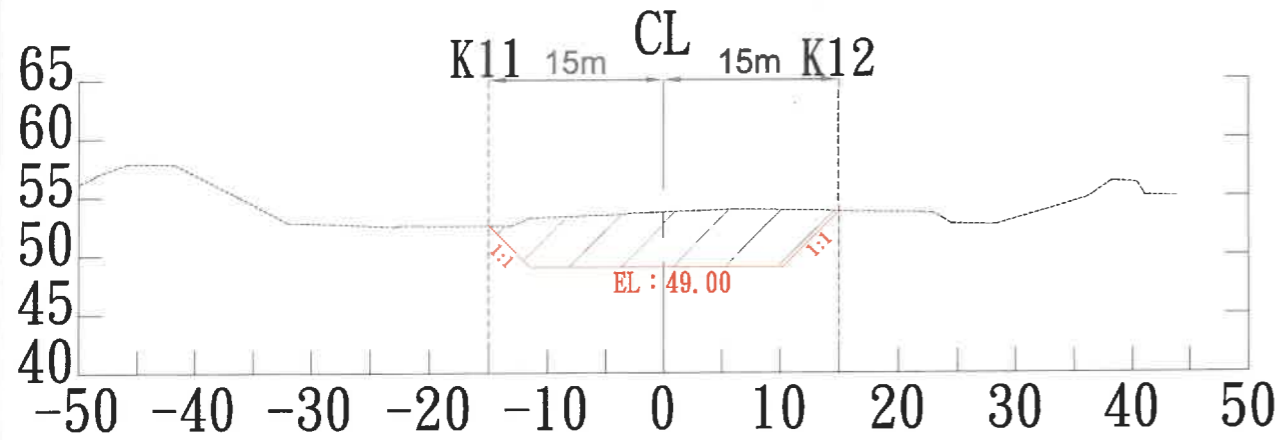
標準斷面圖

經濟部水利署第五河川局	工程名稱	石牛溪斷面47-50疏濬工程兼供土石採售分離	比例	1:1000	設計	柯宗緯	校核	蔡清起	審核	楊連洲	日期	110年5月5日	第 5 頁
	圖名	標準斷面圖	單位	公尺	繪圖	柯宗緯	審查	元銘	核定	楊連洲	圖號	5	共 11 頁

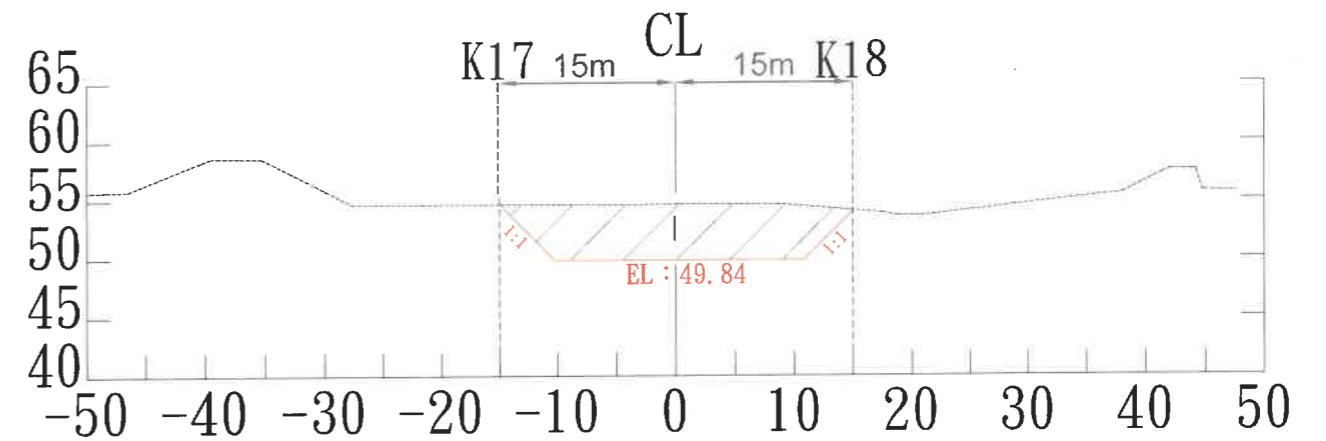


經濟部水利署第五河川局	工程名稱	石牛溪断面47-50疏濬工程兼供土石採售分離	比例	1:1000	設計	柯宗緯	校核	蔡清廷	審核	楊連洲	日期	110年5月5日	第 6 頁
	圖 名	橫斷面圖(一)	單位	公尺	繪圖	柯宗緯	審查	毛象臣	核定	楊連洲	圖號	6	共 11 頁

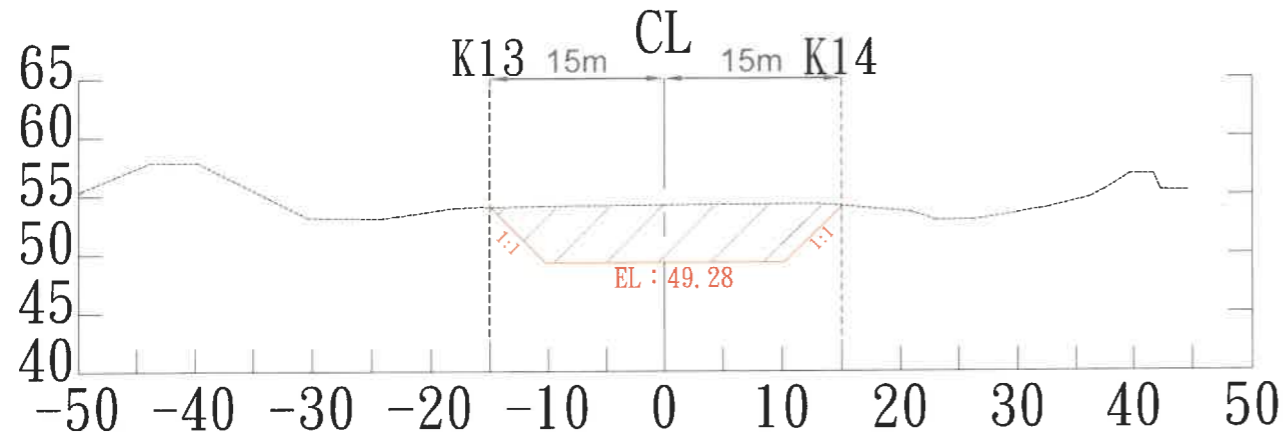
0+250 挖方量：118.11 m²



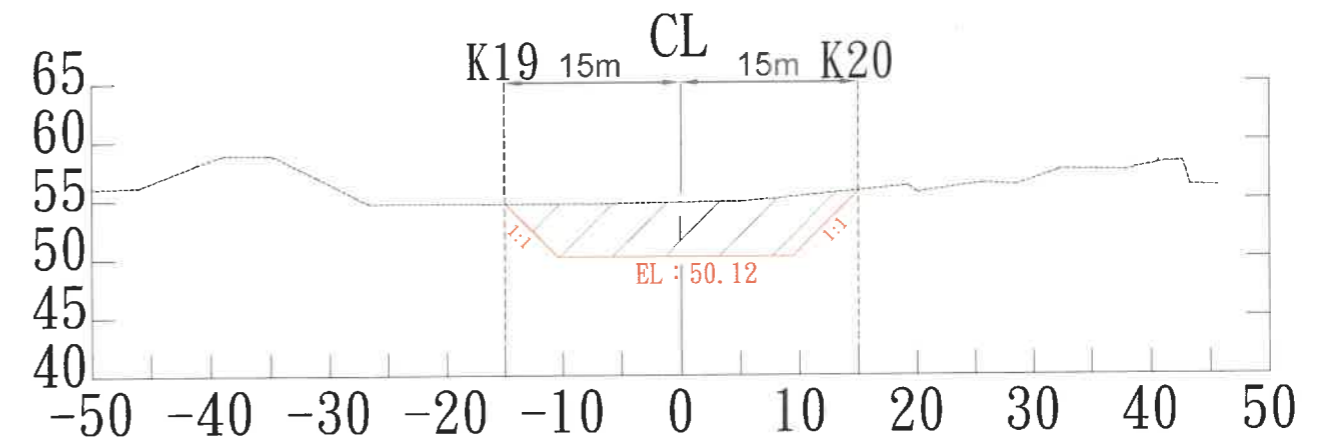
0+400 挖方量：121.14 m²



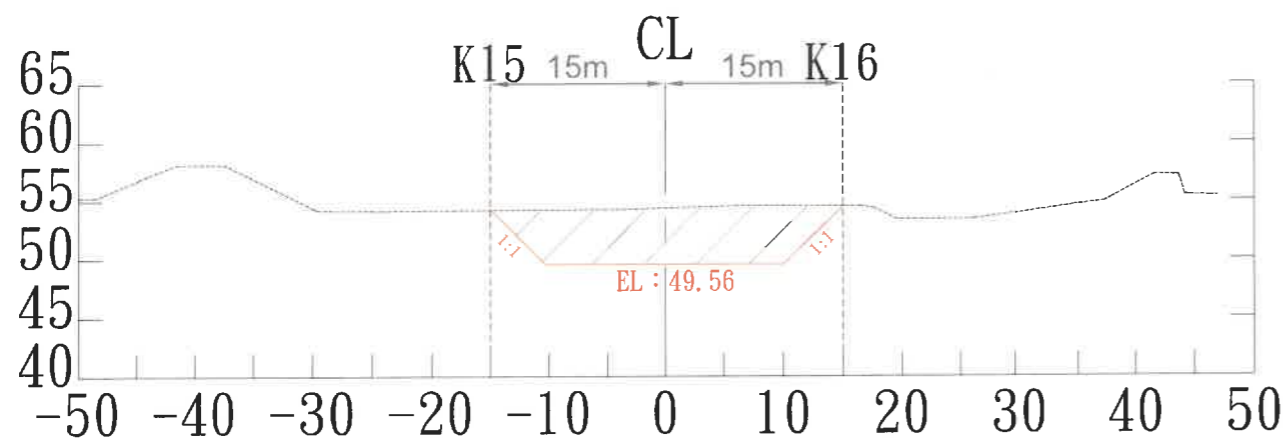
0+300 挖方量：124.03 m²



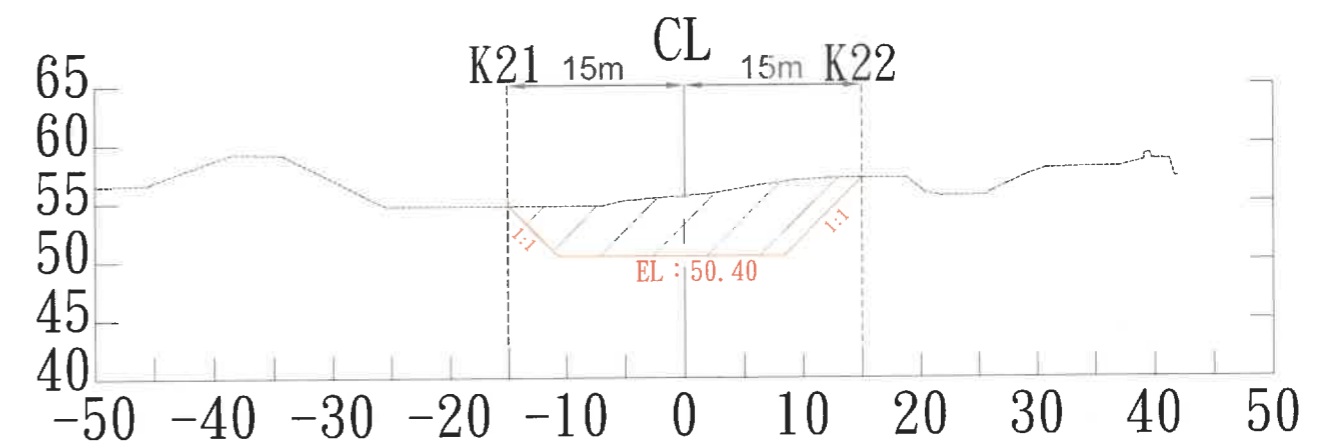
0+450 挖方量：116.93 m²



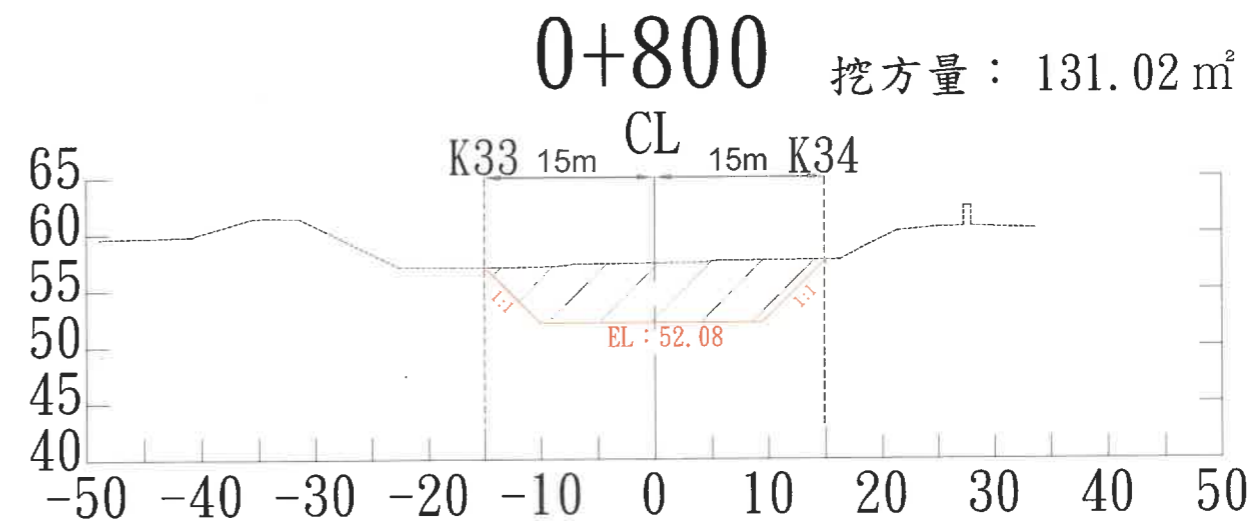
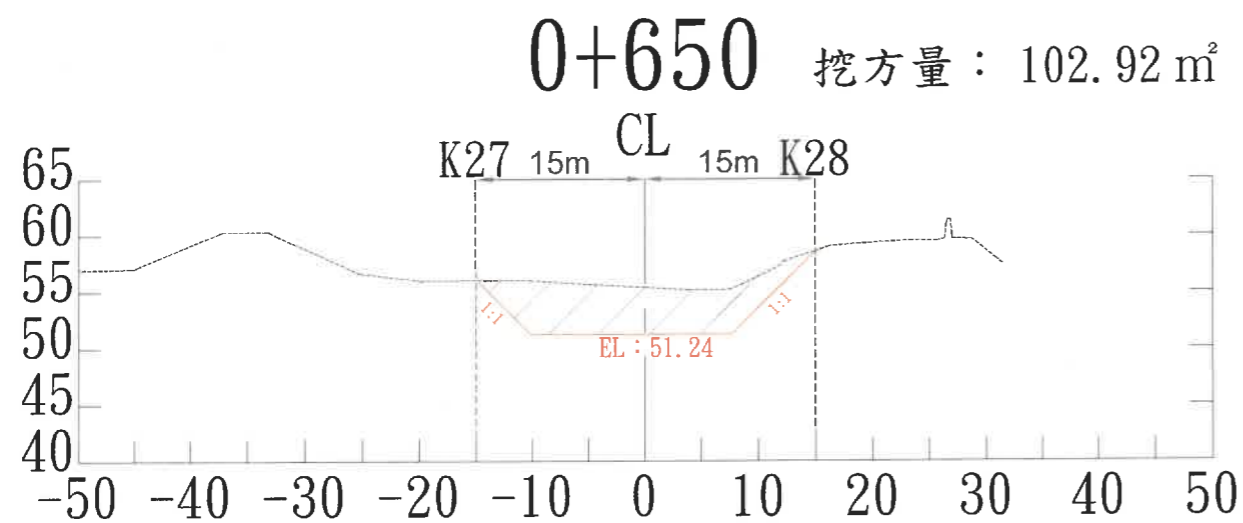
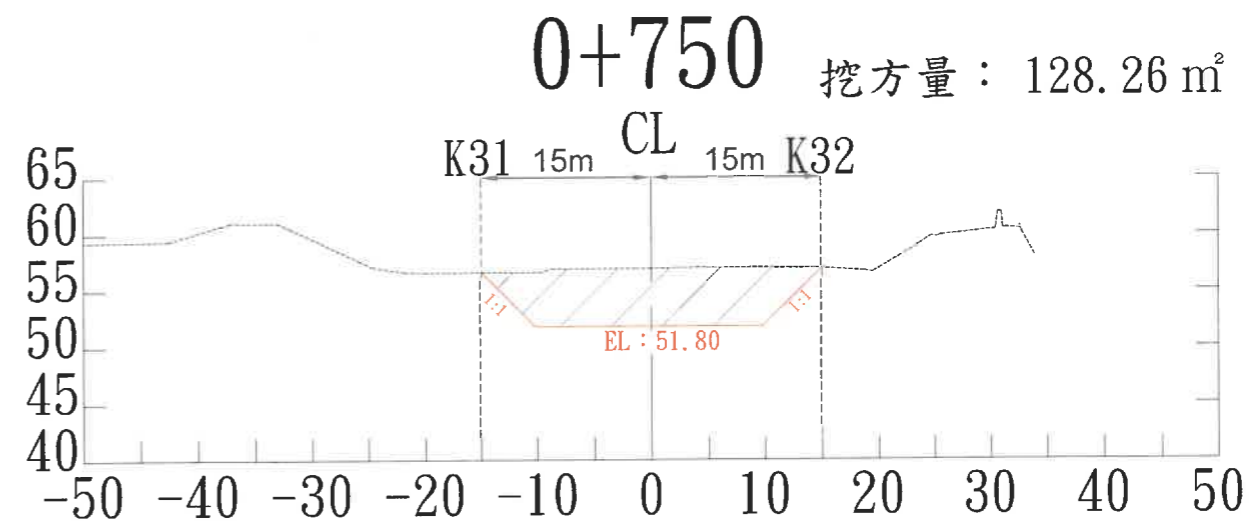
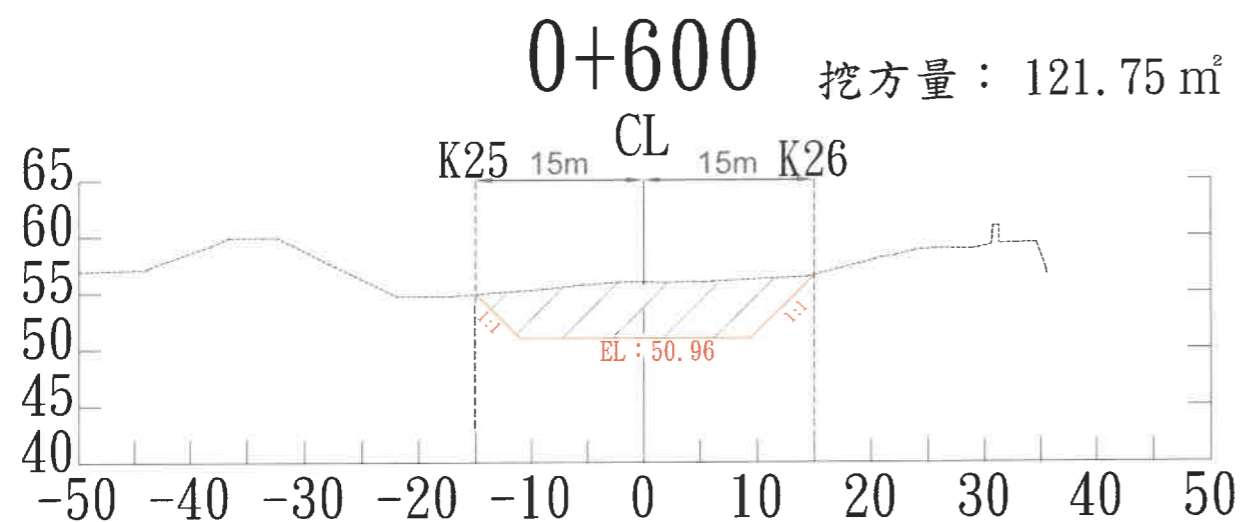
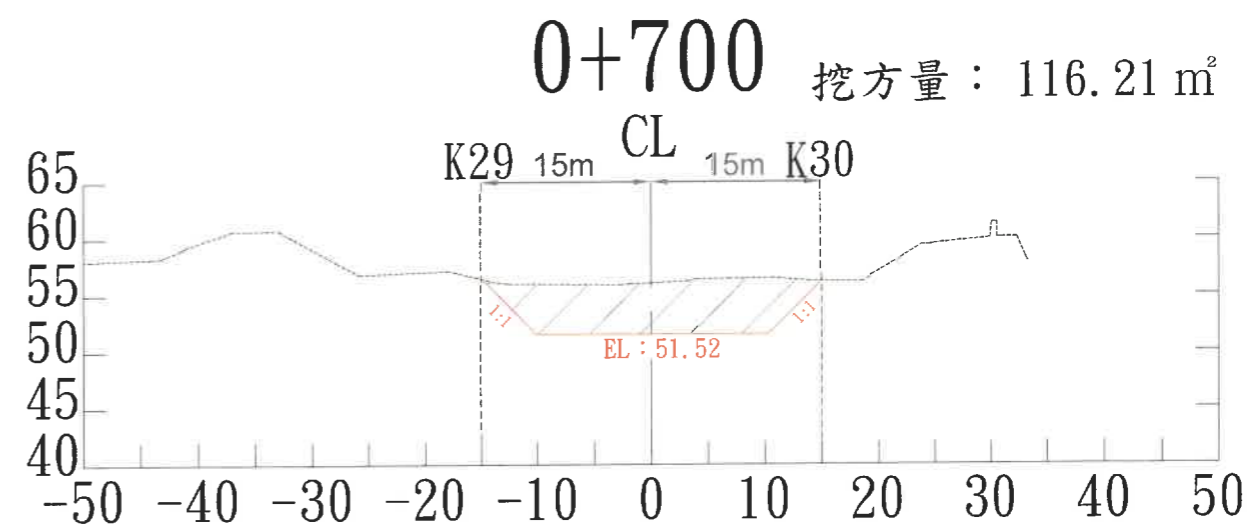
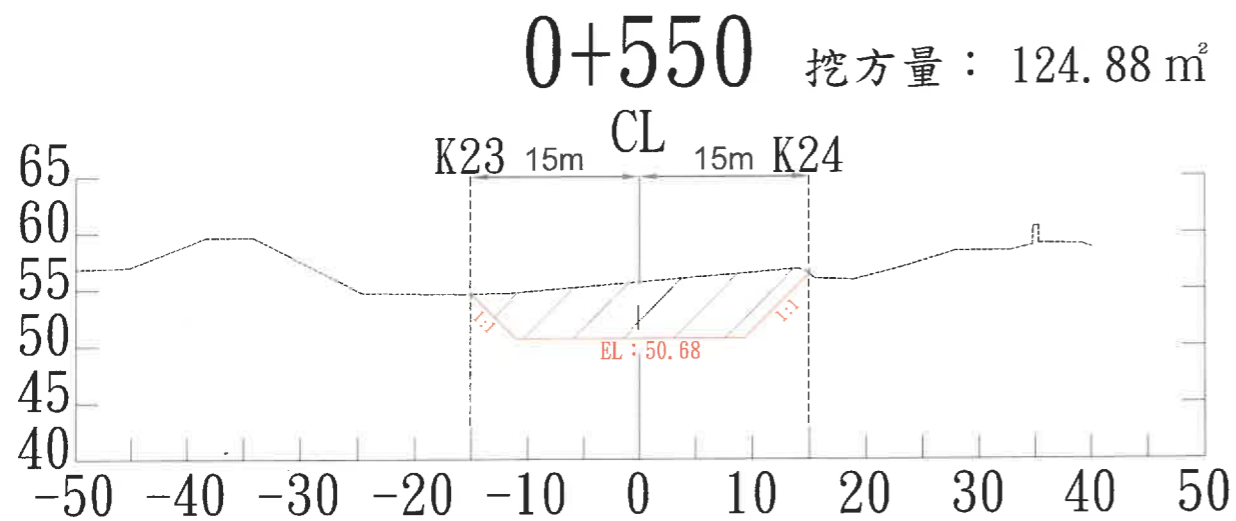
0+350 挖方量：121.59 m²



0+500 挖方量：127.35 m²

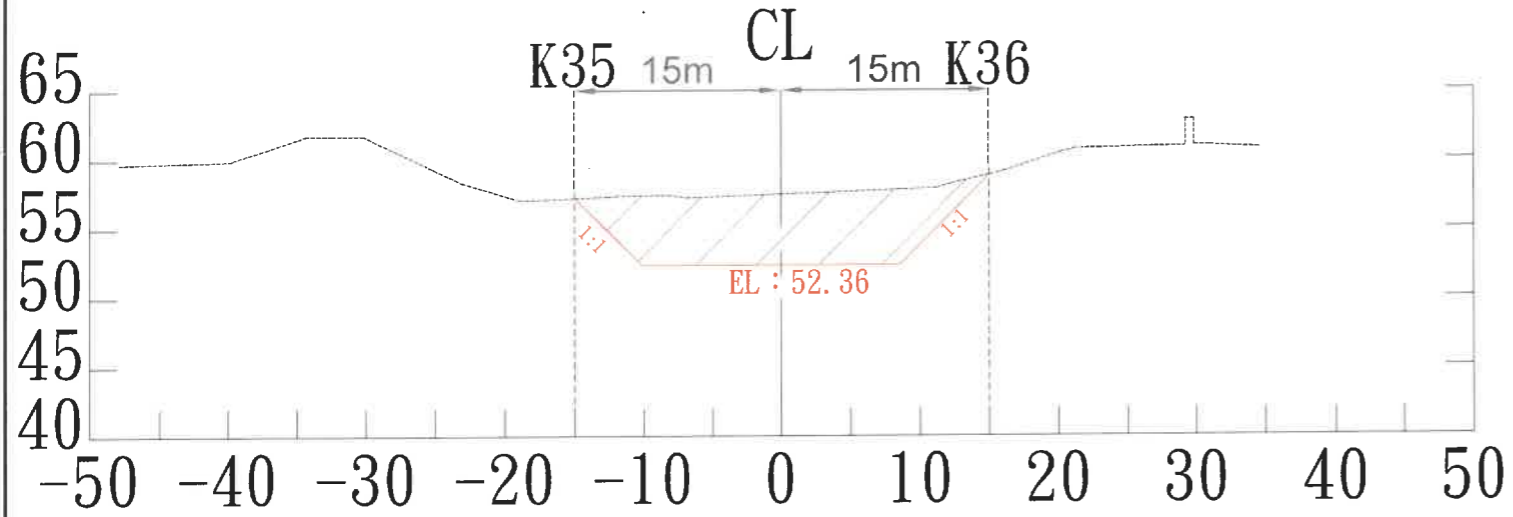


經濟部水利署第五河川局	工程名稱	石牛溪断面47-50疏濬工程兼供土石採售分離	比例	1:1000	設計	柯宗緯	校核	蔡壽延	審核	楊進才	日期	110年5月5日	第 7 頁
	圖 名	橫斷面圖(二)	單位	公尺	繪圖	柯宗緯	審查	王昭恩	核定	楊進才	圖號	7	共 11 頁

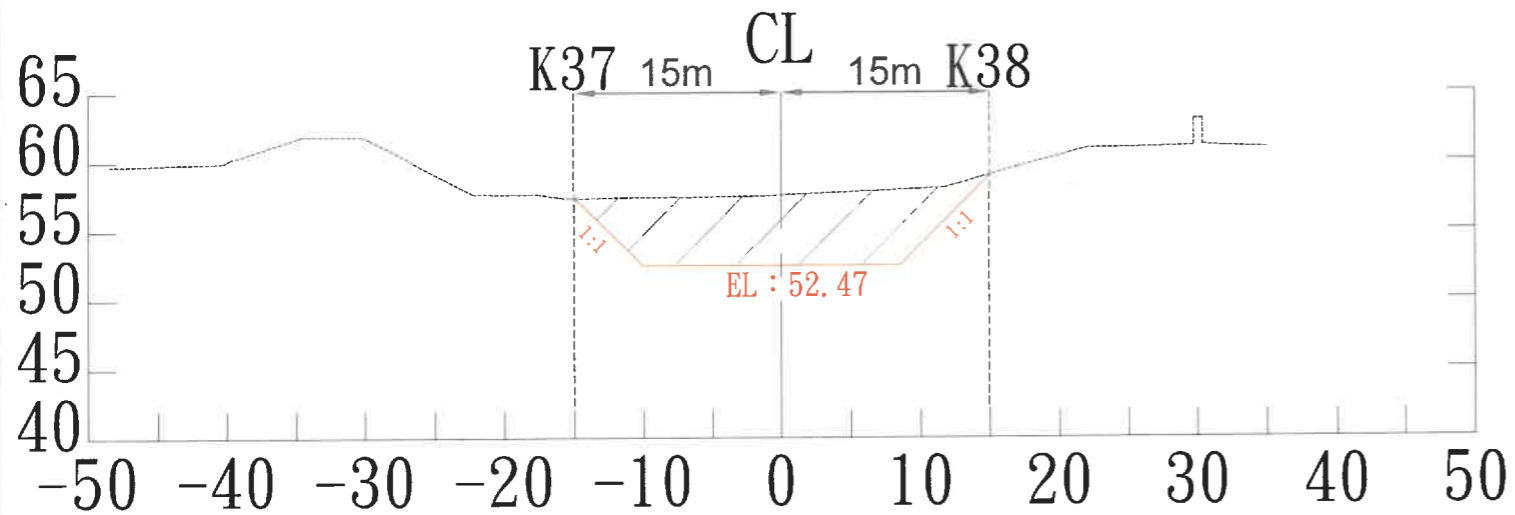


經濟部水利署第五河川局	工程名稱	石牛溪断面47-50疏濬工程兼供土石採售分離	比例	1:1000	設計	柯宗緯	校核	蔡宗廷	審核	楊連洲	日期	110年5月5日	第 8 頁
	圖名	橫斷面圖(三)	單位	公尺	繪圖	柯宗緯	審查	王銘賢	核定	楊連洲	圖號	8	共 11 頁

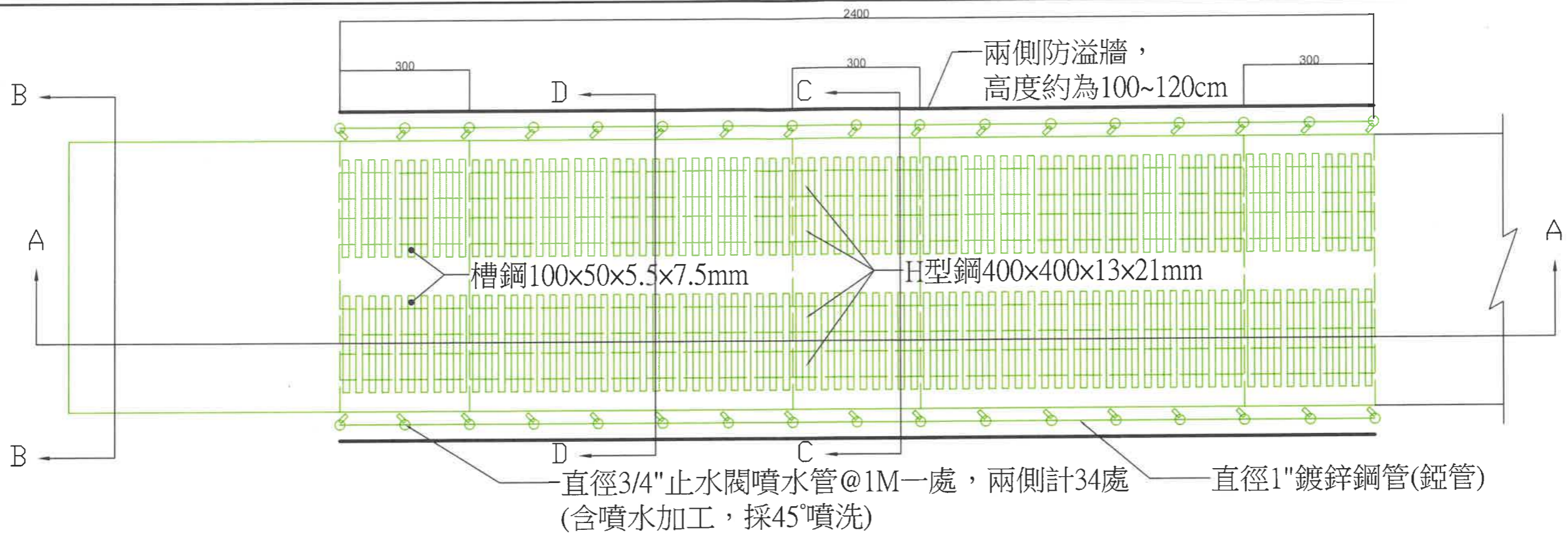
0+850 挖方量：124.79 m²



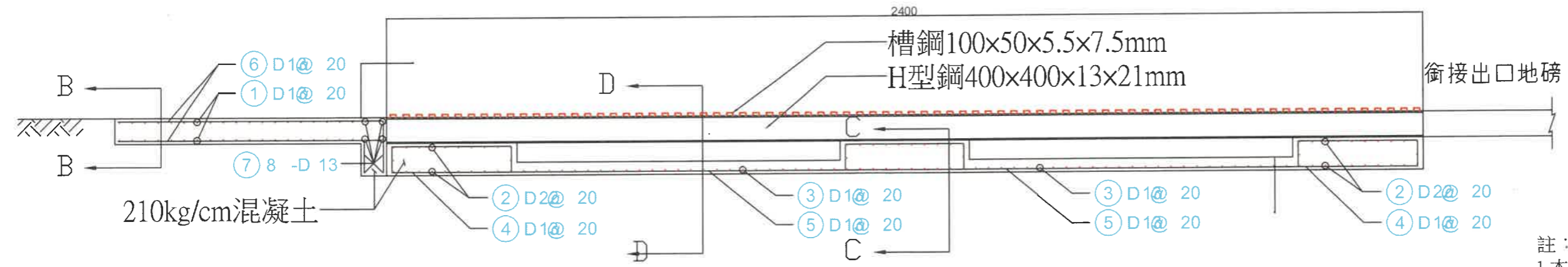
0+870 挖方量：124.22 m²



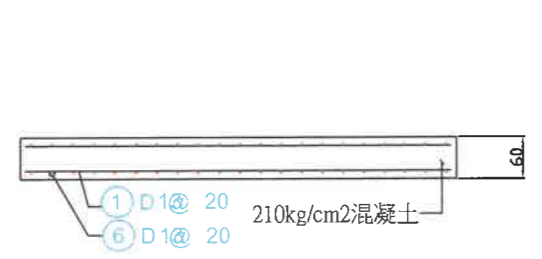
經濟部水利署第五河川局	工程名稱	石牛溪斷面47-50疏濬工程兼供土石採售分離	比例	1:1000	設計	柯宗緯	校核	蔡清廷	審核	楊連洲	日期	110年5月5日	第 9 頁
	圖名	橫斷面圖(四)	單位	公尺	繪圖	柯宗緯	審查	元紹臣	核定	楊連洲	圖號	9	共 11 頁



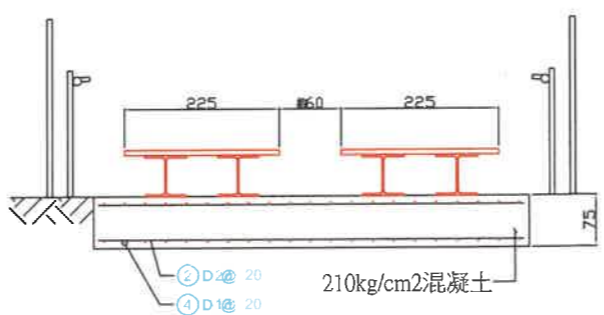
洗車台平面圖 S=1/100



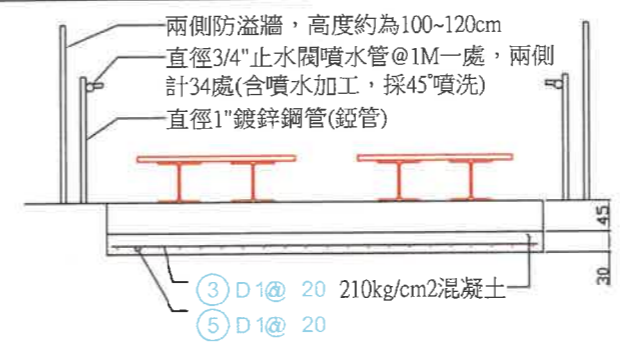
洗車台A-A剖面圖 S=1/100



洗車台B-B剖面圖 S=1/50



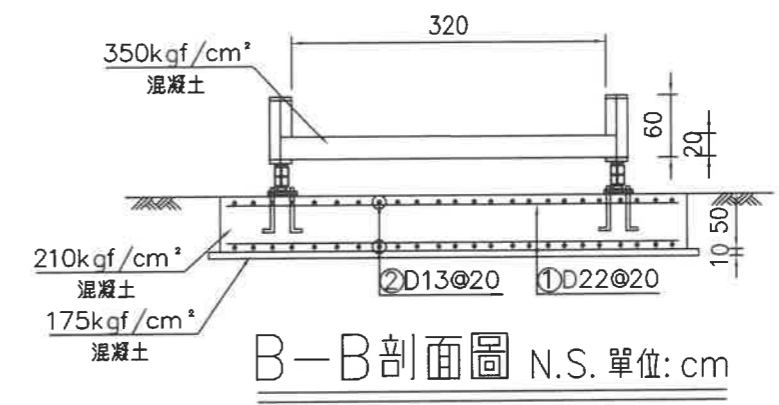
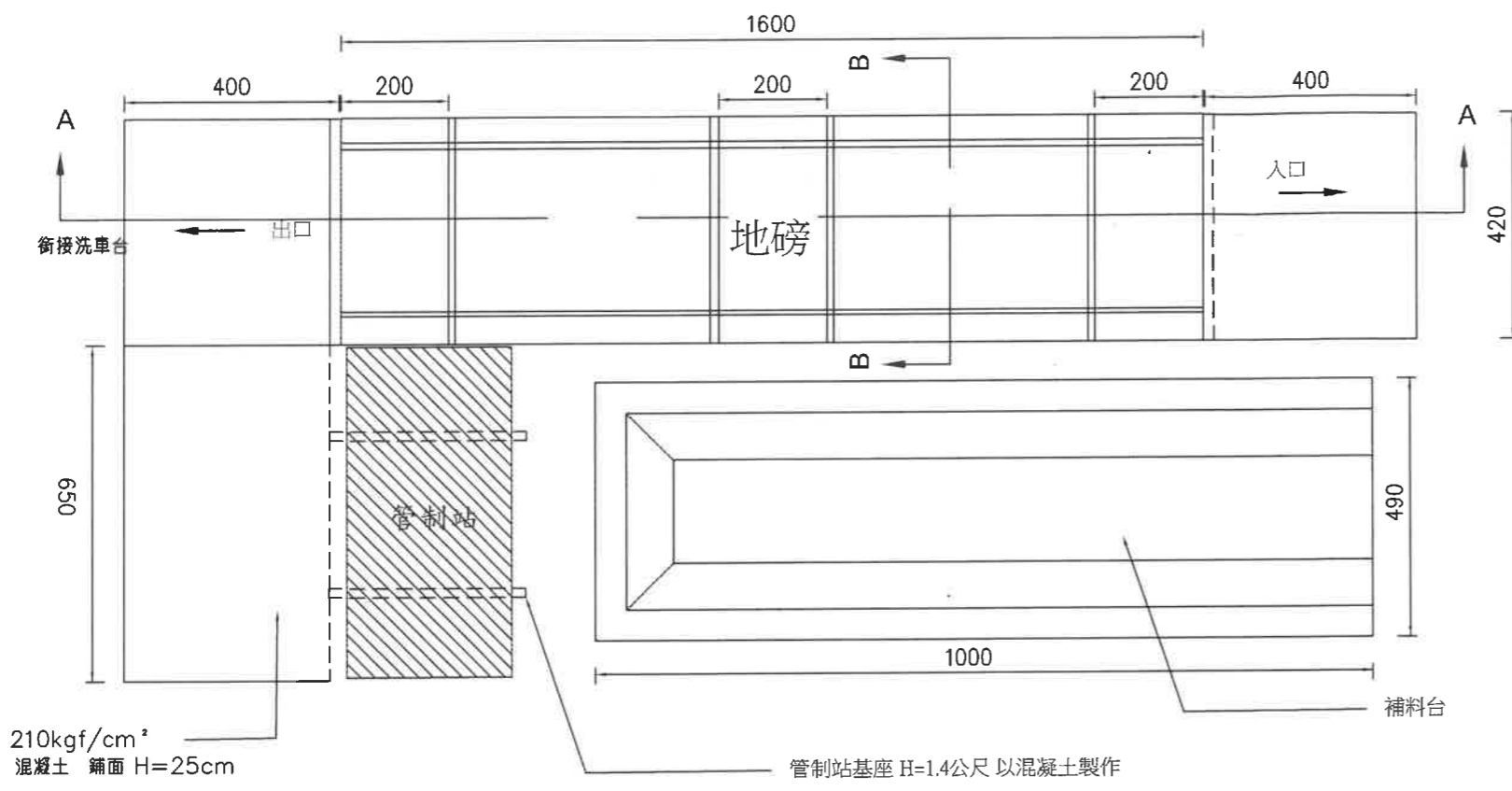
洗車台C-C剖面圖 S=1/50



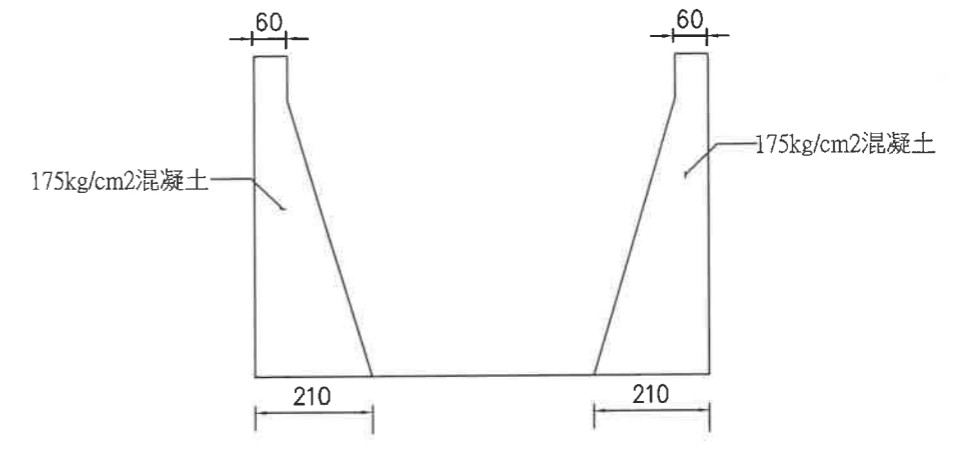
洗車台D-D剖面圖 S=1/50

- 註：
- 1.本洗車設備主體已施作完成。
 - 2.本洗車設備全正常作業狀態(噴頭全開)下，單一噴頭噴水量應達水量5L/Min以上，且水壓2Kg/cm²以上。
 - 3.抽水馬達應配合實地情形及註2規定調整施設。
 - 4.本洗車台設置之橋梁洗車道屬租用性質，相關尺寸乙方得選用結構計算可行之型式或加大尺寸之鋼材替代之(如造成高差，則須設置爬坡道順接)，另洗車道與基礎須以鐵件固定。

經濟部水利署第五河川局	工程名稱	石牛溪断面47-50疏濬工程兼供土石採售分離	比例	1:1000	設計	柯宗緯	校核	蔡亦廷	審核	楊適洲	日期	110年5月5日	第 10 頁
	圖名	地磅配置圖(一)	單位	公尺	繪圖	柯宗緯	審查	蔡亦廷	核定	楊適洲	圖號	10	共 11 頁



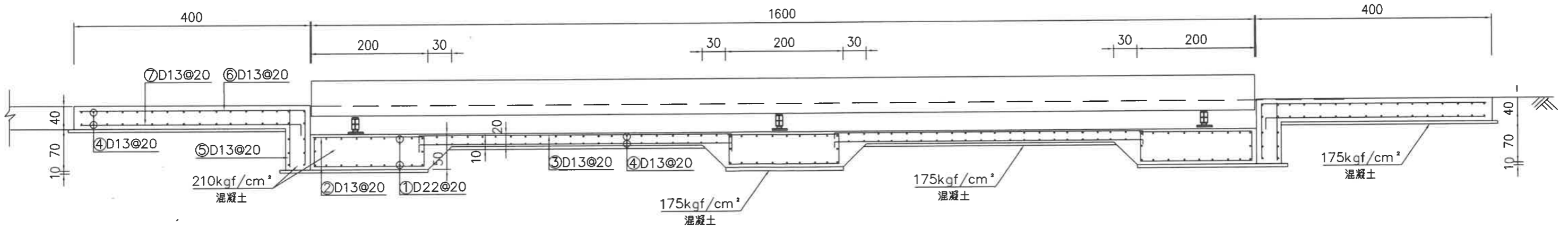
B-B剖面圖 N.S. 單位: cm



補料台 已施作完成 單位cm

註:地磅 管制站 補料台主體結構已配置完成及地磅數量配合現地調整

地磅配置示意圖 N.S. 單位: cm



A-A剖面圖 N.S. 單位: cm

結構物已施作完成

經濟部水利署第五河川局	工程名稱	石牛溪断面47-50疏濬工程兼供土石採售分離	比例	1:1000	設計	柯宗緯	校核	陳清廷	審核	楊連洲	日期	110年5月5日	第 11 頁
	圖名	地磅配置圖(二)	單位	公尺	繪圖	柯宗緯	審查	陳清廷	核定	楊連洲	圖號	11	共 11 頁