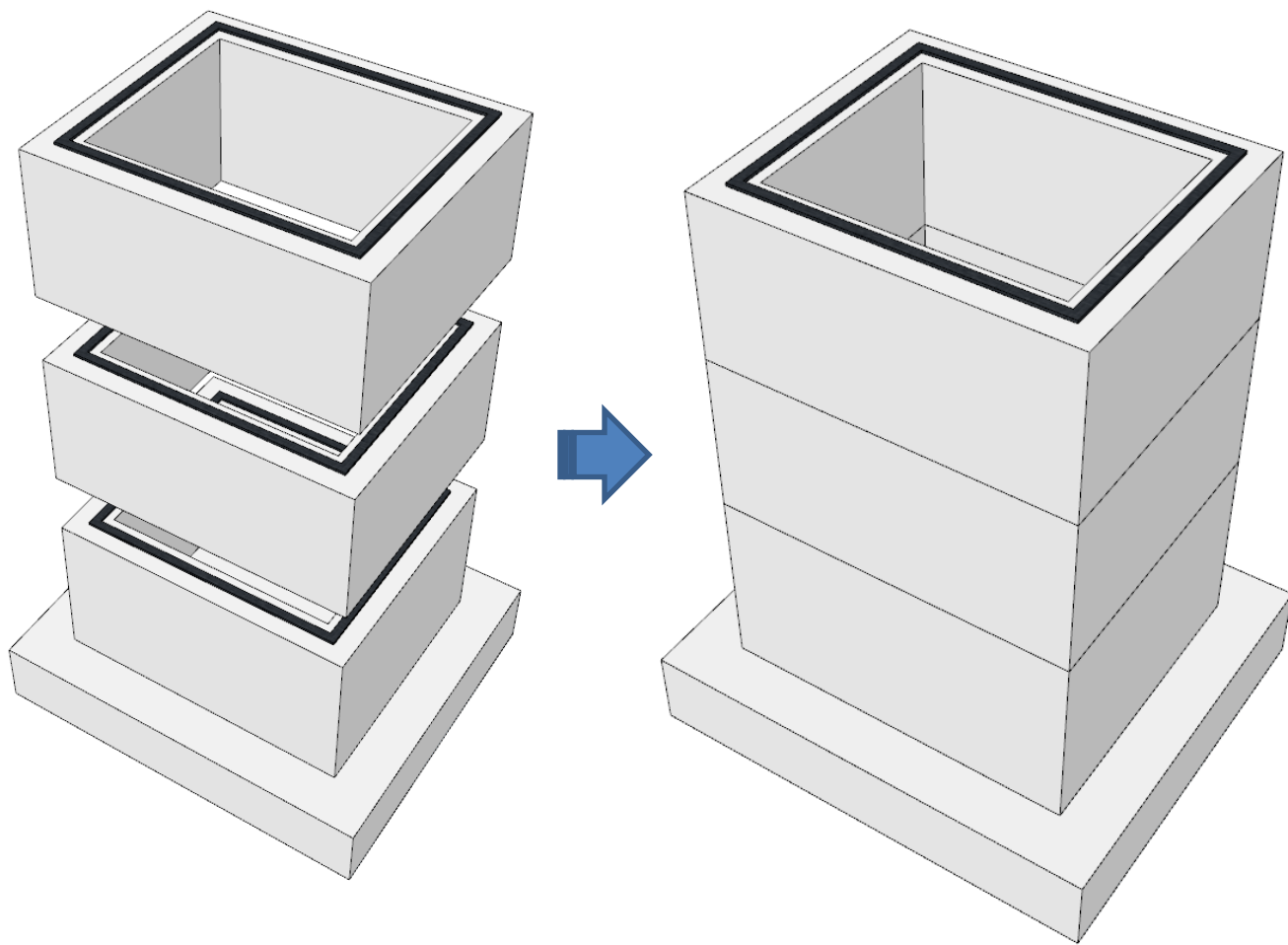
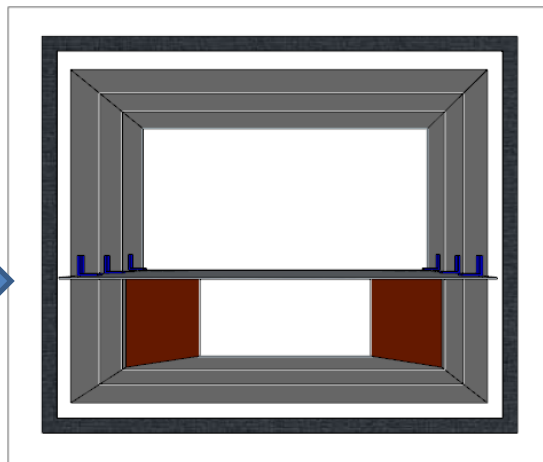
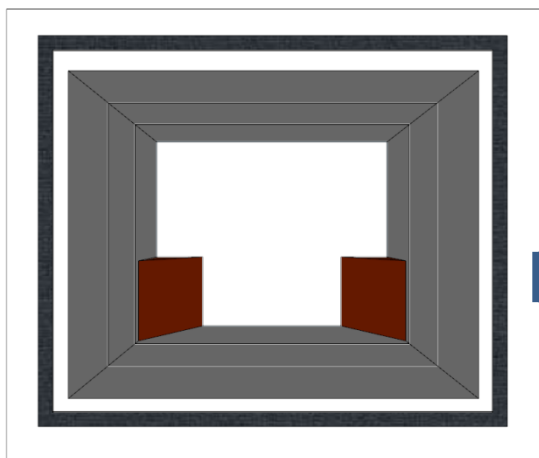


開挖完成，以
140kg/cm²混凝土鋪設底層後，
放置E型人孔底座，檢查水平，
放置擠壓式填縫帶

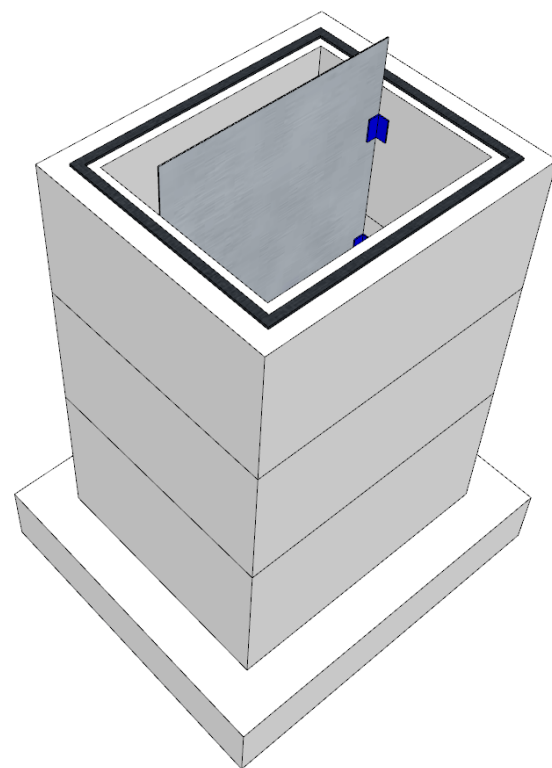


依序吊放中間短管，短管間也要放置擠壓式填縫帶，避免滲漏

放置並固定沉澱
槽污泥集中斜板
(不銹鋼)



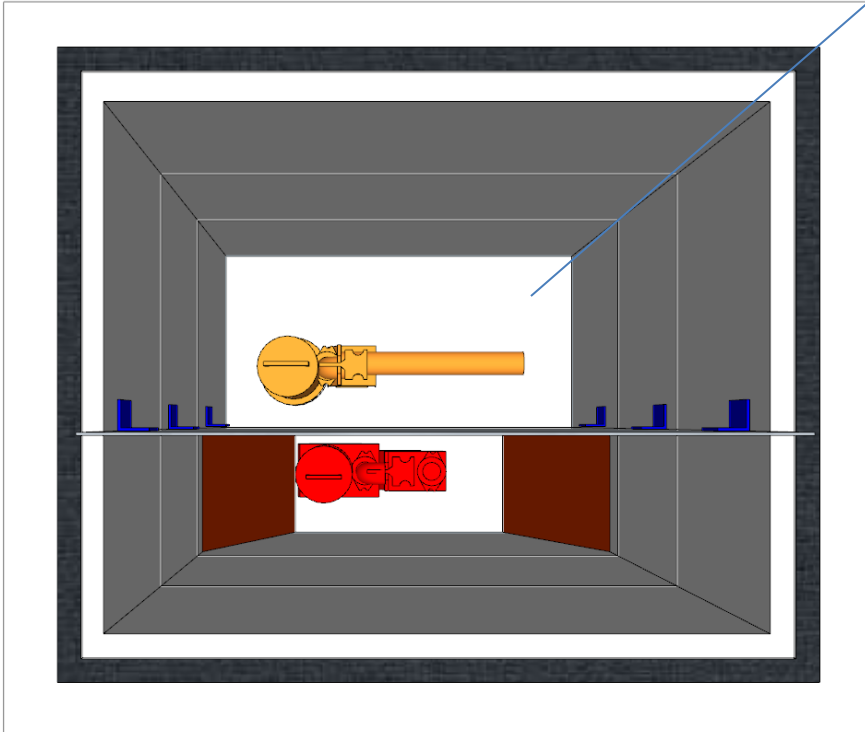
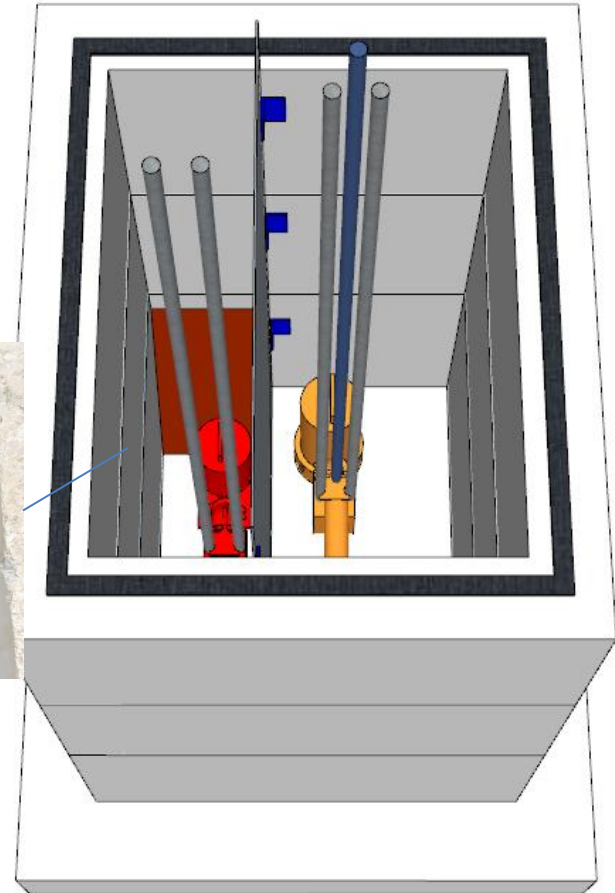
放置不銹鋼隔板，
並固定於槽體



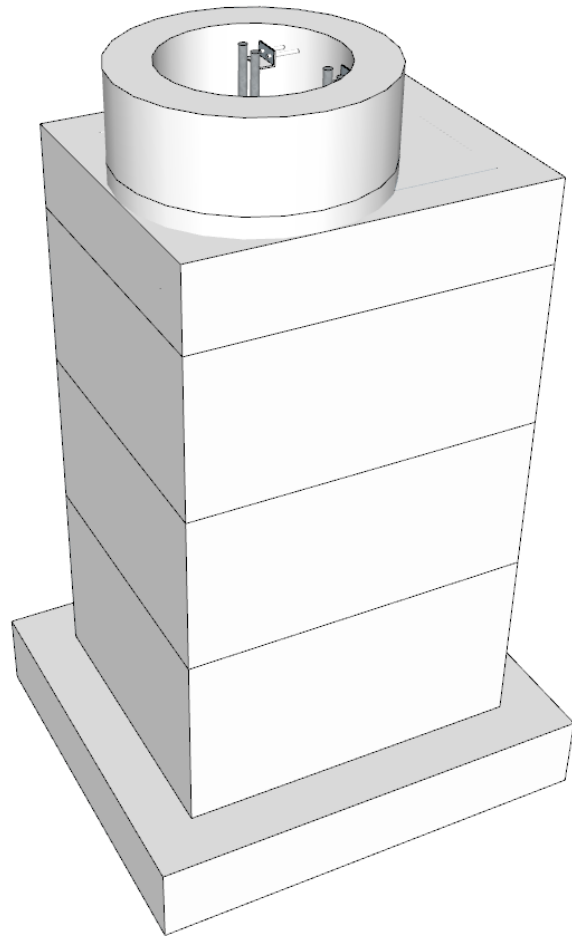
安裝循環曝氣泵及污泥泵(馬達及著脫架)，並確認設備可以容易取出與放入；接觸曝氣槽安裝與固定接觸濾材



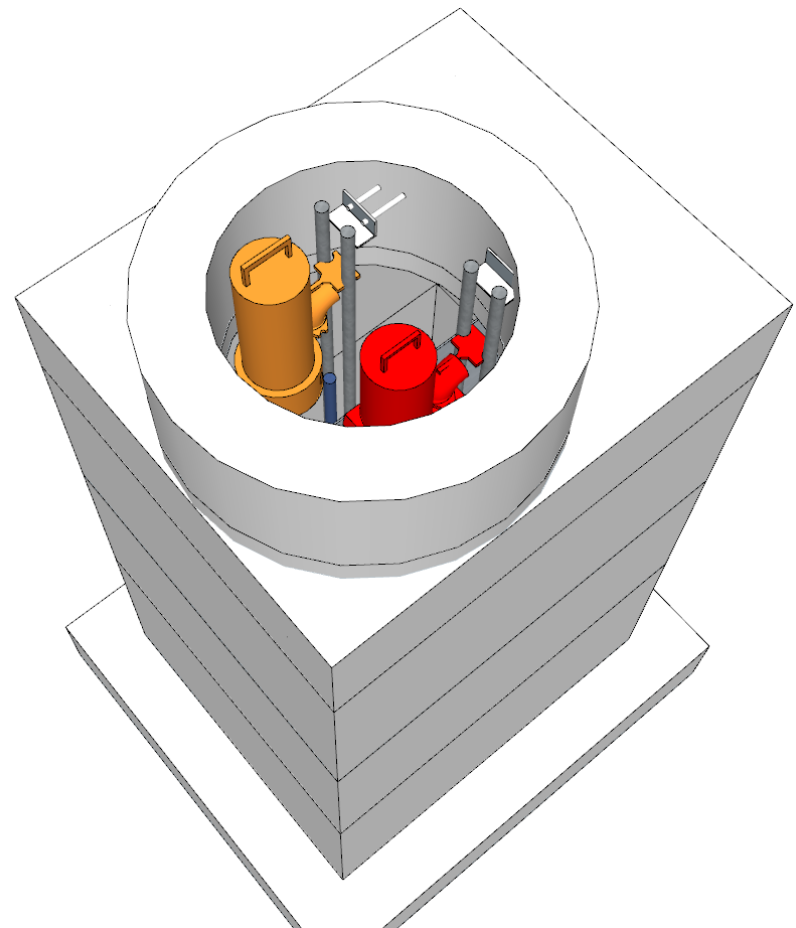
安裝導桿及空氣管(循環曝氣泵)，沉澱放流槽安裝溢流堰



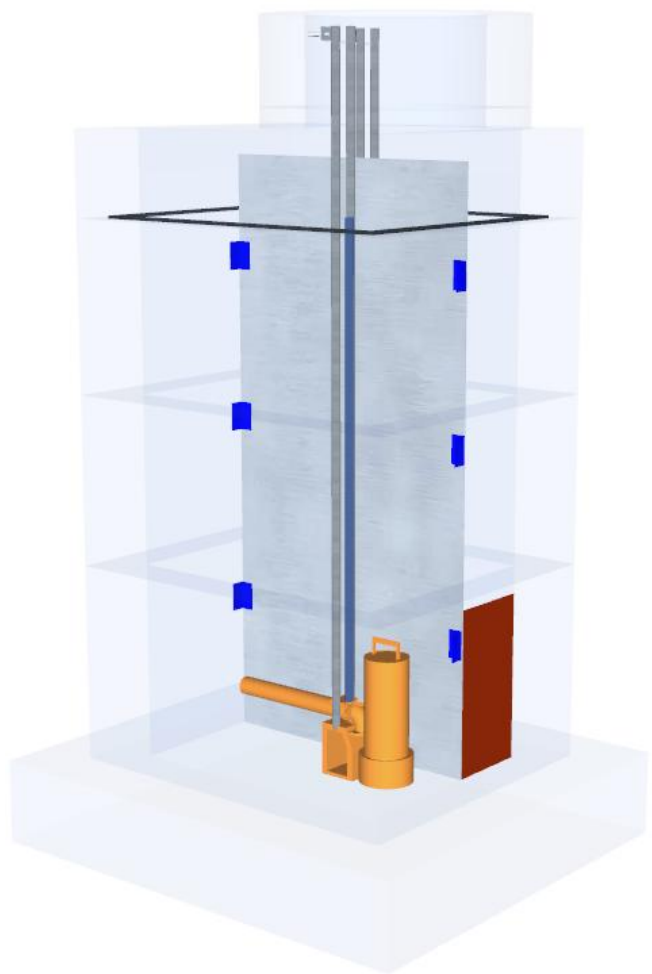
放置頂管(大小頭)及頸部短管，
並將著脫架固定



再次測試馬達本體可經由著脫架
正常取出、放入



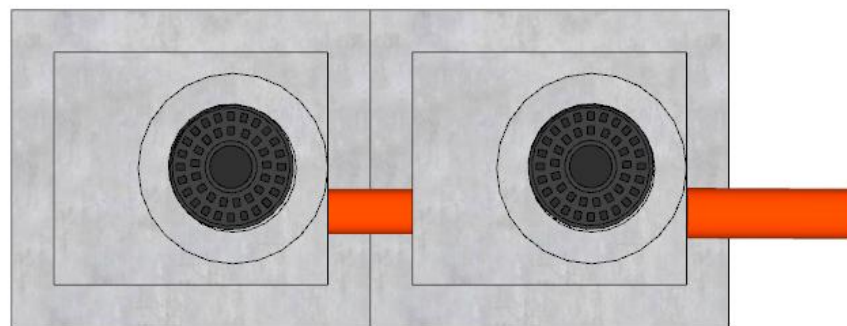
接觸曝氣槽安裝透視圖



沉澱放流槽安裝透視圖



整體安裝
完成(俯視
圖)



整體安裝
完成(側視
圖)

